

BAS-364

BAS-366

パーツブック
PARTS BOOK
TEILEKATAROG
LIVRE DES PIECES
LIBRO DE REFERENCIA DE PIEZAS

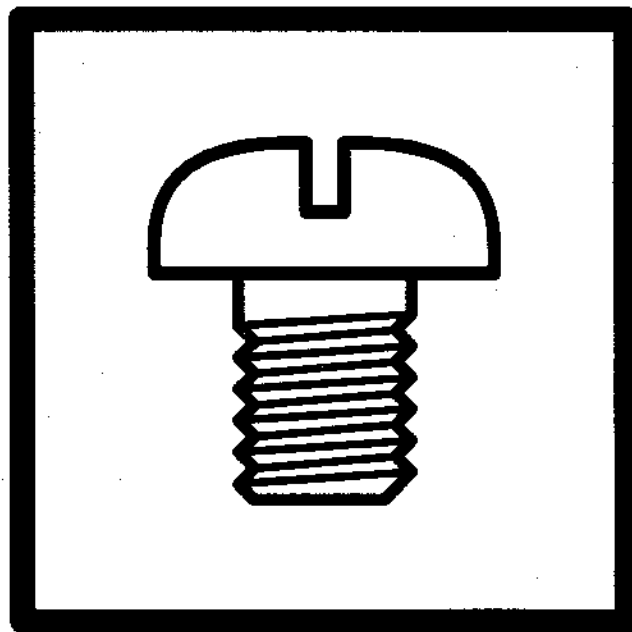
プログラム式電子ミシン

PROGRAMMABLE ELECTRONIC PATTERN SEWER

ELEKTRONISCH FREI-PROGRAMMIERBARER STEPPSTICH-VOLLAUTOMAT

AUTOMATE DE COUTURE PROGRAMMABLE

AUTOMATA ELECTRONICA PROGRAMABLE PARA MOTIVOS



パーツブックご利用に際して

1. この本は、1995年5月のデータに基づいて作成されたものです。
2. 部品は予告なしに設計変更される場合があります。
3. 組単位で補給する部品は、 破線で示しております。

目 次

A. 主体関係	1	Q. 糸調子関係	39
B. 針棒・天秤関係	3	R. ボトム機構 <オプションパーツ>	41
C1. 針板関係<BAS-364>	7	S. 糸切り関係	41
C2. 針板関係<BAS-366>	7	T. 手動スイッチ関係	43
D1. 押エ関係<BAS-364>	9	U. 空圧関係	45
D2. 押エ関係<BAS-366>	11	V1. 電装品関係	47
E1. 押エ上ゲ関係	13	V2. 電装品関係	51
E2. 押エ上ゲ関係	17	W. センサー関係 <オプションパーツ>	51
F. 針冷却関係	17	X. 動力台関係	53
G. 糸切れ感知関係	19	Y. プリント基板関係	55
H. 駆動側送り関係	21	a. モータ関係	55
J1. 送り案内関係<BAS-364>	25	b. 踏板関係	57
J2. 送り案内関係<BAS-366>	27	d. 付属装置関係	57
K. オートイジェクト押エ関係	29	Z. 付属品関係	59
L. カマ関係	31	オプションパーツ	61
M. 給油潤滑関係	33	警告ラベル	62
N. 糸通シ関係	35	索引	64
P. 糸巻関係	37		

Notes for using this parts book

1. This book was prepared based on information available in May 1995.
2. Parts are subject to changes in design without prior notice.
3. Parts supplied as complete assemblies are circled by a dotted line [] .

CONTENTS

A. Machine body	1	N. Threading mechanism	35
B. Needle bar and thread take-up mechanism	3	P. Bobbin winder mechanism	37
C1. Needle plate mechanism <BAS-364>	7	Q. Thread tension	39
C2. Needle plate mechanism <BAS-366>	7	R. Bottom mechanism <Option parts>	41
D1. Presser foot mechanism <BAS-364>	9	S. Thread trimmer mechanism	41
D2. Presser foot mechanism <BAS-366>	11	T. Manual switch mechanism	43
E1. Presser foot lifter mechanism ...	13	U. Air pressure mechanism	45
E2. Presser foot lifter mechanism ...	17	V1. Power supply equipment mechanism	47
F. Needle cooler	17	V2. Power supply equipment mechanism	51
G. Thread breakage detector mechanism	19	W. Sensor mechanism <Option parts>	51
H. Feed guide mechanism	21	X. Power table	53
J1. Feed guide mechanism <BAS-364>	25	Y. Printed circuit board mechanism	55
J2. Feed guide mechanism <BAS-366>	27	a. Motor mechanism	55
K. Auto eject mechanism	29	b. Foot switch pedal mechanism ...	57
L. Rotary hook mechanism	31	d. Programmer device	57
M. Lubrication	33	Z. Accessories	59
		Option parts	61
		Warning labels	62
		INDEX	64

Hinweise zur Verwendung dieser Teileliste

1. Dieses Buch basiert auf den Informationen vom Mai 1995.
2. Modelländerungen sind vorbehalten.
3. Die Teile, die als kompletter Satz geliefert werden, sind mit einer gestrichelten Linie umrandet.

INHALTSVERZEICHNIS

A. Maschinengehäuse	1	P. Spuler	37
B. Nadelstange und Fadenabnahmevorrichtung	3	Q. Faderspannung	39
C1. Stichplattenmechanismus <BAS-364>	7	R. Unterer Mechanismus <Sondezubehör>	41
C2. Stichplattenmechanismus <BAS-366>	7	S. Fadenabschneidevorrichtung ...	41
D1. Stoffdrückerfuß <BAS-364>	9	T. manuelle Schaltvorrichtung	43
D2. Stoffdrückerfuß <BAS-366>	11	U. Luftdruck	45
E1. Stoffhalterhebervorrichtung ...	13	V1. Stromversorgung	47
E2. Stoffhalterhebervorrichtung ...	17	V2. Stromversorgung	51
F. Nadelkühlungsvorrichtung	17	W. Sensormechanismus <Sondezubehör>	51
G. Fadenbruchfühler	19	X. Motorgestell	53
H. Transportführung	21	Y. Leiterplatten	55
J1. Transportführung <BAS-364> ...	25	a. Motor	55
J2. Transportführung <BAS-366> ...	27	b. Fußbetätigung	57
K. Automatische Auswurfvorrichtung	29	d. Programmrorrichtung	57
L. Greifervorrichtung	31	Z. Zubehör	59
M. Schmierung	33	Sondezubehör	61
N. Fadenführungsvorrichtung	35	Warnschilder	62
		VERZEICHIS	64

Notes sur l'utilisation de ce manuel de pièces détachées

1. Ce manuel a été fait d'après les renseignements valables au mois de Mai 1995.
2. Les pièces peuvent être sujettes à des modifications sans préavis.
3. Les pièces fournies en tant qu'assemblages complets sont encadrées avec un trait pointillé .

TABLE DES MATIERES

A. Corps de la machine	1	N. Mécanisme de l'enfilage	35
B. Mécanisme de la barre à aiguille et releveur de fil	3	P. Mécanisme du bobineur	37
C1. Mécanisme de plaque à aiguille <BAS-364>	7	Q. Tension du fil	39
C2. Mécanisme de plaque à aiguille <BAS-366>	7	R. Mécanisme inférieur <Pièces en option>	41
D1. Mécanisme de pied presseur <BAS-364>	9	S. Mécanisme de coupe-fil	41
D2. Mécanisme de pied presseur <BAS-366>	11	T. Dispositif de commutateur manuel	43
E1. Mécanisme de leveur du pinceur	13	U. Mécanisme de la pression d'air ..	45
E2. Mécanisme de leveur du pinceur	17	V1. Mécanisme de l'équipement en alimentation électrique	47
F. Mécanisme du refroidisseur d'aiguille	17	V2. Mécanisme de l'équipement en alimentation électrique	51
G. Mécanisme du détecteur de cassure du fil	19	W. Mécanisme du détecteur <Pièces en option>	51
H. Mécanisme du guide de l'entraînement	21	X. Mécanisme du plateau de la machine	53
J1. Mécanisme du guide de l'entraînement <BAS-364>	25	Y. Circuits imprimés	55
J2. Mécanisme du guide de l'entraînement <BAS-366>	27	a. Mécanisme du moteur	55
K. Mécanisme du éjection automatique	29	b. Mécanisme de la pédale	57
L. Mécanisme du crochet rotatif ...	31	d. Dispositif du programmeur	57
M. Lubrification	33	Z. Accessoires	59
		Pièces en option	61
		Etiquettes d'avertissement	62
		INDEX	64

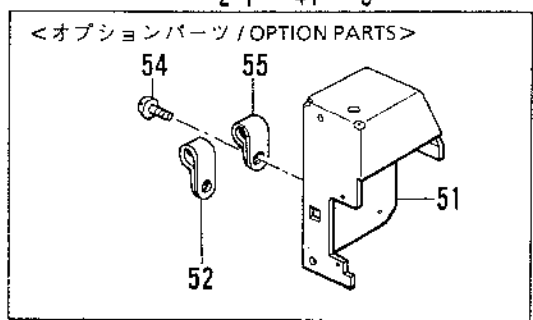
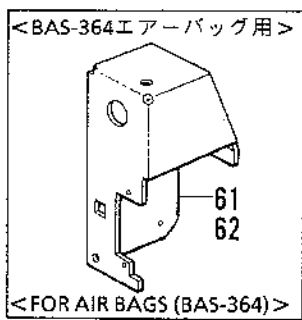
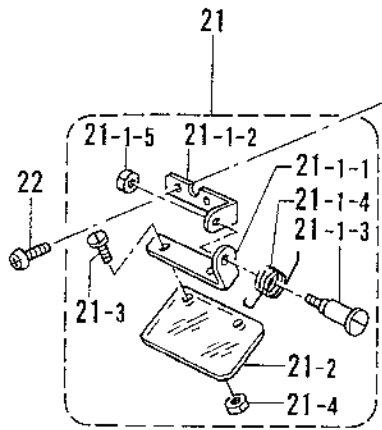
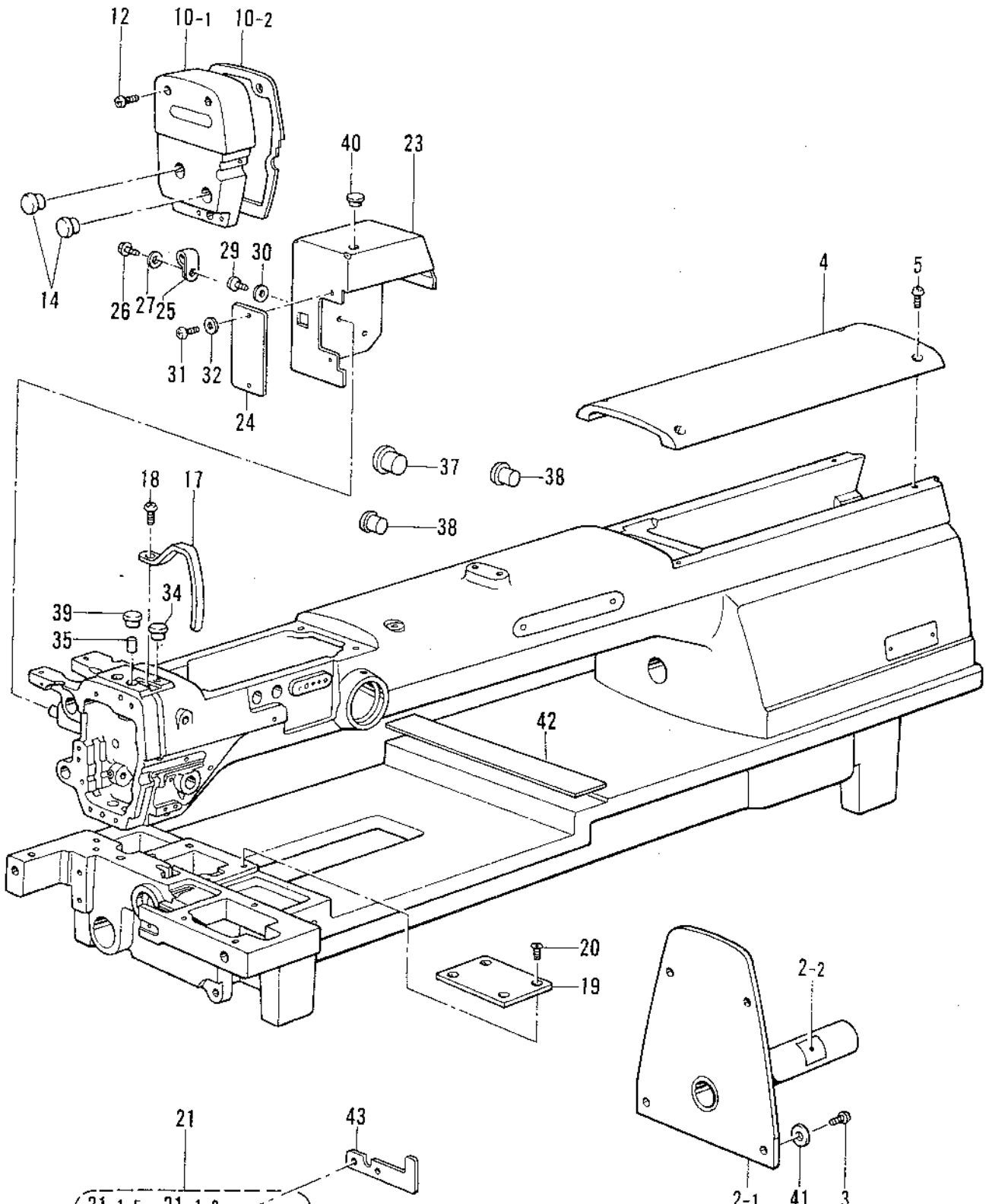
Notas para usar este Manual de Piezas

2. Este libro ha sido compilado basándose en los datos de que se disponía en mayo 1995.
3. Las piezas quedan sujetas a cambios de diseño sin aviso previo.
4. Las piezas suministradas como conjuntos completos se enmarcan con una línea punteada [] .

INDICE

A. Cuerpo de la máquina	1	N. Mecanismo del enhebrado	35
B. Mecanismo de la barra de aguja y tirahilos	3	P. Mecanismo del devanador de la canilla	37
C1. Mecanismo de la placa de aguja <BAS-364>	7	Q. Tensión del hilo	39
C2. Mecanismo de la placa de aguja <BAS-366>	7	R. Mecanismo del fonda <Piezas opcionales>	41
D1. Mecanismo de la prensa tela <BAS-364>	9	S. Mecanismo de la cortadura de hiros	41
D2. Mecanismo de la prensa tela <BAS-366>	11	T. Mecanismo de conmutación manual	43
E1. Mecanismo del levantador de ménsula de trabajo	13	U. Mecanismo de la presión de aire	45
E2. Mecanismo del levantador de ménsula de trabajo	17	V1. Mecanismo del equipo de alimentación de corriente	47
F. Mecanismo del enfriador de aguja	17	V2. Mecanismo del equipo de alimentación de corriente	51
G. Mecanismo del sensor de cortes en el hilo	19	W. Mecanismo del detector <Piezas opcionales>	51
H. Mecanismo de la guía de alimentación	21	X. Mecanismo de la mesa de la máquina	53
J1. Mecanismo de la guía de alimentación <BAS-364>	25	Y. Tableros de circuitos impresos ..	55
J2. Mecanismo de la guía de alimentación <BAS-366>	27	a. Mecanismo del motor	55
K. Mecanismo conjunto del expulsor stomático	29	b. Mecanismo del pedal	57
L. Mecanismo del cangrejo	31	d. Programadora	57
M. Lubricación	33	Z. Accesorios	59
		Piezas opcionales	61
		Etiquetas de advertencia	62
		INDICE	64

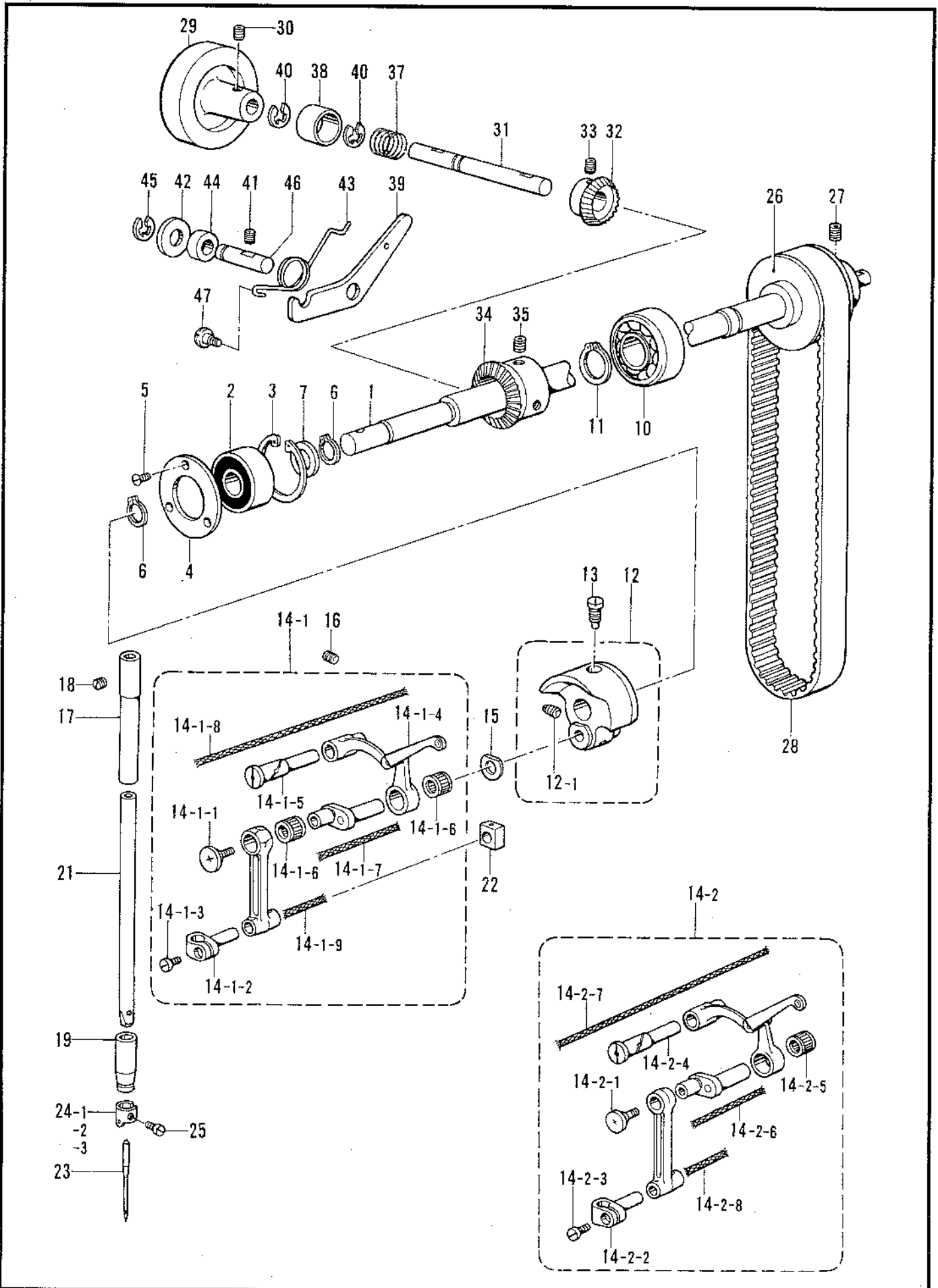
A. 主体関係 / Machine body / Maschinengehäuse / Corps de la machine / Cuerpo de la máquina



A. 主体関係 / Machine body / Maschinengehäuse / Corps de la machine / Cuerpo de la máquina

REF.NO.	CODE	Q'TY	ヒンメイ	NAME OF PARTS	RM
2	S31181009	1	アームモータカバークミ	ARM MOTOR COVER ASSY	
2-1	S16806009	1	アームモータカバー	ARM MOTOR COVER	
2-2	154021001	1	エンコーダメイバン	ENCODER LABEL	
3	062711212	4	ナベコ476-32X12	SCREW, PAN M4.76-32X12	
4	S16807009	1	アームフタウシロ	ARM REAR COVER	
5	062711212	4	ナベコ476-32X12	SCREW, PAN M4.76-32X12	
10	S31272009	1	メンイタクミ	FACE PLATE ASSY	
10-1	S31174009	1	メンイタ	FACE PLATE	
10-2	S31175000	1	メンイタバツキン	PACKING	
12	062711012	3	ナベコ476-32X10	SCREW, PAN M4.76-32X10	
14	117934009	2	メクラセン	OIL CAP	
17	147338009	1	テンピンカバー	THREAD TAKE-UP COVER	
18	062680812	1	ナベコ437-40X8	SCREW, PAN M4.37-40X8	
19	S16706001	1	ギヤブフタ	GEAR CAP	
20	004400814	4	+サラコ4X8	SCREW, FLAT M4X8	
21	S37140001	1	アイガードクミ	EYE GUARD ASSY	
21-1	S37141001	1	アイガードトリツケイタクミ	EYE GUARD SETTING PLATE ASSY	
21-1-1	S37142001	1	アイガードトリツケイタ	EYE GUARD SETTING PLATE	
21-1-2	S37143001	1	アイガードドダイ	EYE GUARD BASE	
21-1-3	S36071001	1	アイガードシテンネジ	EYE GUARD SCREW	
21-1-4	S37144001	1	アイガードモドシバネ	EYE GUARD SPRING	
21-1-5	106129002	1	ナツト3.57	NUT, M3.57	
21-2	S02359000	1	アイガード	EYE GUARD	
21-3	100257010	2	シメネジ3.57	SCREW, M3.57	
21-4	106129002	2	ナツト3.57	NUT, M3.57	
22	062671012	2	ナベコ357-40X10	SCREW, PAN M3.57-40X10	
24	S29406009	1	カンケツカバー-B	INTERMITTENT COVER (B)	
25	S10243000	1	ナイロンクランプNK-3N	CORD HOLDER (NK-3N)	
26	062300812	1	ナベコ3X8	SCREW, PAN M3X8	
27	025030232	1	ヒラザガネチユウ3	WASHER, PLAIN M 3	
29	062400612	3	ナベコM4X6	SCREW, PAN M4X6	
30	025040132	3	ヒラザガネシヨウ4	WASHER, PLAIN S 4	
31	062300612	2	ナベコ3X6	SCREW, PAN M3X6	
32	025030232	2	ヒラザガネチユウ3	WASHER, PLAIN M 3	
34	111865009	1	オイルメクラセン	OIL CAP	
35	111863001	1	ハリボウセン	NEEDLE BAR CORK	
37	117934009	1	メクラセン	OIL CAP	
38	104821009	2	メクラセン	OIL CAP	
39	104450109	1	メクラセン	OIL CAP	
40	117936009	1	メクラセン	OIL CAP	
41	025710232	4	ヒラザガネチユウ4.76	WASHER, PLAIN M 4.76	
42	S37841000	1	クツシヨン	CUSHION	
43	S37415001	1	バネウケイタ	SPRING SUPPORT PLATE	
<薄物・厚物用 / FOR THIN AND THICK MATERIALS>					
23	S16711009	1	カンケツカバー-A	INTERMITTENT COVER (A)	
<BAS-364エアバッグ用 / FOR AIR BAGS (BAS-364)>					
61	S31800009	1	-----	INTERMITTENT COVER SP-2	
62	S33528009	1	カンケツカバー-SP-3	-----	
<オプションパーツ / OPTION PARTS>					
51	S31799009	1	カンケツカバー-SP-1	INTERMITTENT COVER SP-1	
52	S00480000	1	コードホルダ#5	CORD HOLDER (5N)	
54	062400812	1	ナベコ4X8	SCREW, PAN M4X8	
55	149547000	1	コードオサエ	CORD HOLDER (4N)	

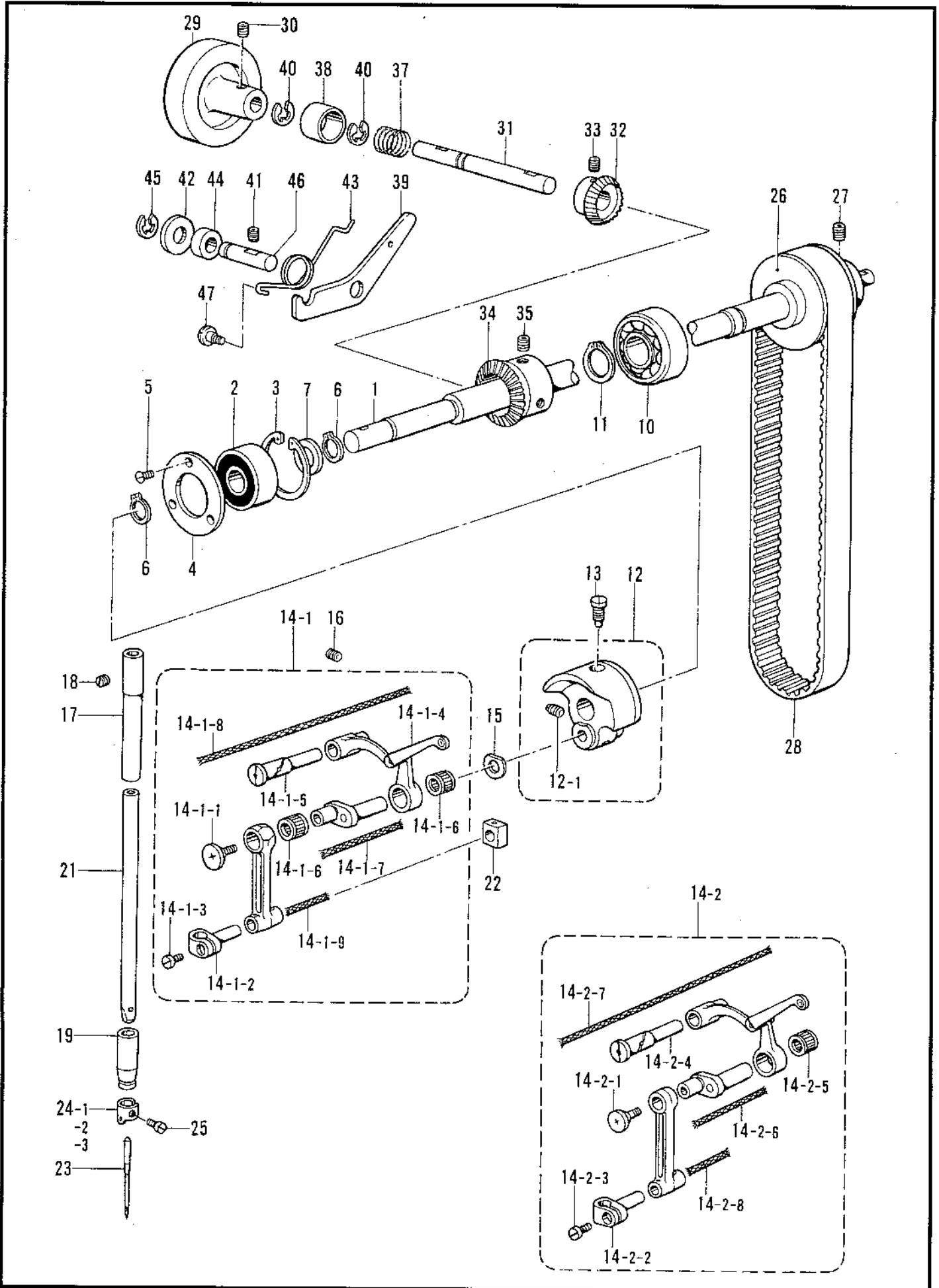
B. 針棒·天秤關係 / Needle bar and thread take-up mechanism / Nadelstange und Fadenabnahmevorrichtung / Mécanisme de la barre à aiguille et releveur de fil / Mecanismo de la barra de aguja y tirahilos



B. 針棒・天秤関係 / Needle bar and thread take-up mechanism / Nadelstange und Fadenabnahmevorrichtung / Mécanisme de la barre à aiguille et releveur de fil / Mecanismo de la barra de aguja y tirahilos

REF.NO.	CODE	Q'TY	ヒンメイ	NAME OF PARTS	RM
1	S16705000	1	ウワジク	UPPER SHAFT	
2	072620260	1	タマジクウケ6202VVC2	BALL BEARING, 6202VVC2	
3	048350242	1	トメワアナヨウC35	RETAINING RING, C35	
4	141276001	1	タマジクウケフタS	BALL BEARING CAP (S)	
5	102843004	3	サラネジ3.57	SCREW, FLAT M3.57	
6	048150142	2	トメワジクヨウC15	RETAINING RING, C15	
7	116920001	1	オクリジクスラストリング	THRUST RING	
10	076204400	1	タマジクウケ6204DD	BALL BEARING 6204DD	
11	048200142	1	トメワジクヨウC20	RETAINING RING, C20	
12	S00381001	1	テンピンクランククミ	THREAD TAKE-UP CRANK ASSY	
12-1	100251001	2	トメネジ6.35	SET SCREW, M6.35	
13	104464001	1	シメネジ7.14	SCREW, M7.14	
15	110367001	1	ザガネ	WASHER	
16	014760622	1	アナトメネジ5.95	SET SCREW, SOCKET (CP) M5.95	
17	111463001	1	ハリボウメタルU	NEEDLE BAR BUSH (U)	
18	100260001	1	トメネジ5.95	SET SCREW, M5.95	
19	150432001	1	ハリボウメタルD	NEEDLE BAR BUSH (D)	
21	S04648001	1	ハリボウ	NEEDLE BAR	
22	102630001	1	ハリボウアンナイカクコマ	NEEDLE BAR GUIDE SLIDE BLOCK	
24-1	151594001	1	ハリボウイトアンナイ	NEEDLE BAR THREAD GUIDE	
25	140553102	1	アタマツキトメネジ3.18	SET SCREW, M3.18	
26	S16707001	1	タイミングプーリU	TIMING PULLEY (U)	
27	S23651001	2	アナヒラ6X6ホソメ	SET SCREW, SOCKET (FT) M6X6	
28	S16708000	1	タイミングベルト	TIMING BELT	
29	S23839001	1	プーリ	PULLEY	
30	014760622	2	アナトメネジ5.95	SET SCREW, SOCKET (CP) M5.95	
31	S23840001	1	プーリジク	PULLEY SHAFT	
32	S16709001	1	プーリジクギヤ	PULLEY SHAFT GEAR	
33	S23651001	2	アナヒラ6X6ホソメ	SET SCREW, SOCKET (FT) M6X6	
34	157823001	1	ギヤ	GEAR	
35	014771022	2	アナトメネジ6.35クボミ	SET SCREW, SOCKET (CP) M6.35	
37	140651001	1	ストツバオシバネ	SPRING	
38	S24593001	1	バネキヤツブ	SPRING CAP	
39	S16810001	1	ストツバレバー	STOPPER LEVER	
40	048060342	2	トメワE6	RETAINING RING, E6	
41	014760622	1	アナトメネジ5.95	SET SCREW, SOCKET (CP) M5.95	
42	159947001	1	ストツプレバーザガネ	WASHER	
43	S16809001	1	オサエアゲレバーバネ	SPRING	
44	S03611001	1	カラーS	COLLAR (S)	
45	048060342	1	トメワE6	RETAINING RING, E6	
46	S23841001	1	ストツバジク	STOPPER SHAFT	
47	115559002	1	ダンネジ4.76	SHOULDER SCREW, M4.76	

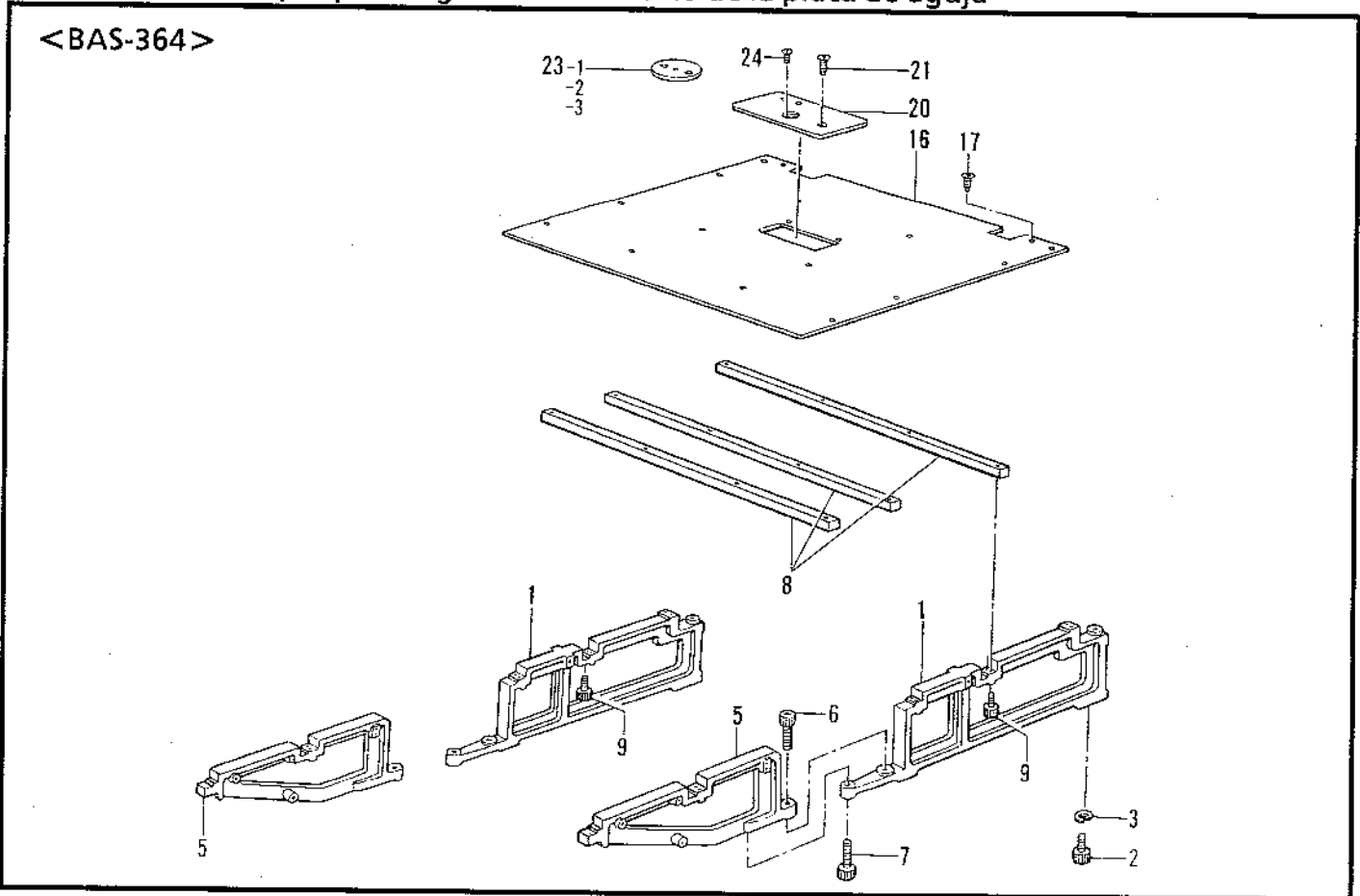
B. 針棒・天秤關係 / Needle bar and thread take-up mechanism / Nadelstange und Fadenabnahmevorrichtung / Mécanisme de la barre à aiguille et releveur de fil / Mecanismo de la barra de aguja y tirahilos



B. 針棒・天秤関係 / Needle bar and thread take-up mechanism / Nadelstange und Fadenabnahmevorrichtung / Mécanisme de la barre à aiguille et releveur de fil / Mecanismo de la barra de aguja y tirahilos

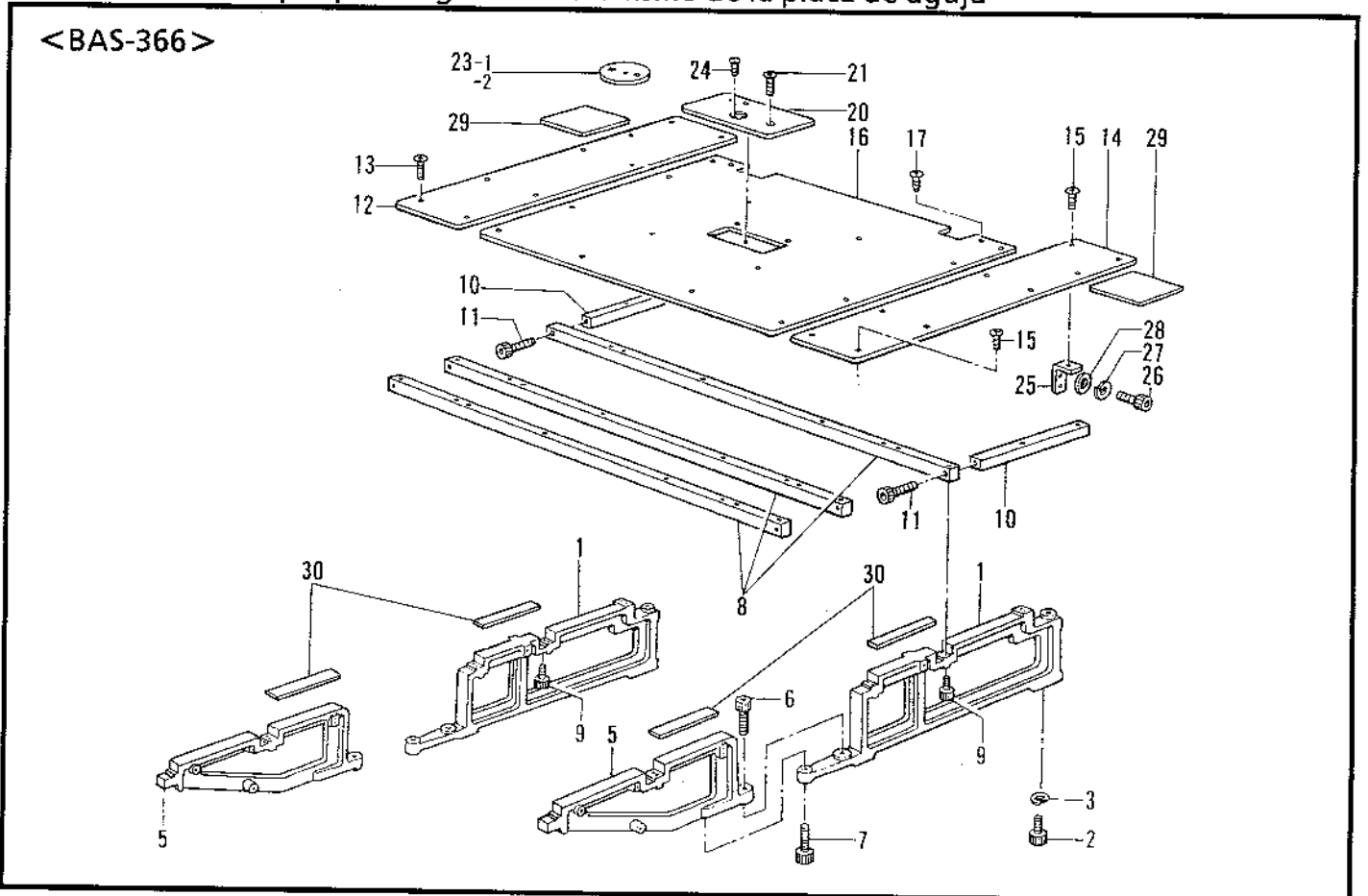
REF.NO.	CODE	Q'TY	ヒンメイ	NAME OF PARTS	RM
<薄物用/ FOR THIN MATERIALS>					
14-1	147323101	1	ハリボウレンカンクミ	THREAD TAKE-UP LEVER ASSY	
14-1-1	145465001	1	シメネジ3.57L	SCREW, M3.57L	
14-1-2	111237001	1	ハリボウダキ	NEEDLE BAR CLAMP	
14-1-3	140004001	1	シメネジ3.57	SCREW, M3.57	
14-1-4	158582001	1	テンピンタイクミ	THREAD TAKE-UP ASSY	
14-1-5	147492001	1	テンピンササエジク	THREAD TAKE-UP SUPPORT SHAFT	
14-1-6	116735000	2	ニードルベアリング	NEEDLE BEARING	
14-1-7	140430001	1	クミヒモ (L=40)	WICK (L=40)	
14-1-8	158726001	1	クミヒモ4X4 (L=120)	WICK 4X4 (L=120)	
14-1-9	158727001	1	クミヒモ4X4 (L=27)	WICK 4X4 (L=27)	
23	145646014	1	ミシンハリDPX17 (#14)	NEEDLE DPX17 (#14)	
<厚物・BAS-364エアバッグ用/ FOR THICK MATERIALS AND AIR BAGS (BAS-364)>					
14-2	S04645101	1	ハリボウレンカンクミ	THREAD TAKE-UP LEVER ASSY	
14-2-1	132051001	1	+サラネジ3.57L	SCREW, FLAT M3.57L	
14-2-2	111237001	1	ハリボウダキ	NEEDLE BAR CLAMP	
14-2-3	140004001	1	シメネジ3.57	SCREW, M3.57	
14-2-4	147492001	1	テンピンササエジク	THREAD TAKE-UP SUPPORT SHAFT	
14-2-5	116735000	1	ニードルベアリング	NEEDLE BEARING	
14-2-6	140430001	1	クミヒモ (L=40)	WICK (L=40)	
14-2-7	158726001	1	クミヒモ4X4 (L=120)	WICK 4X4 (L=120)	
14-2-8	158727001	1	クミヒモ4X4 (L=27)	WICK 4X4 (L=27)	
<厚物用/ FOR THICK MATERIALS>					
23	145646021	1	ミシンハリDPX17 (#21)	NEEDLE DPX17 (#21)	
<BAS-364エアバッグ用/ FOR AIR BAGS (BAS-364)>					
23	S24511006	1	ミシンハリ3355-01MR (MR6)	NEEDLE 3355-01MR (MR6)	
<オプションパーツ / OPTION PARTS>					
23	145646011	1	ミシンハリDPX17 (#11)	NEEDLE DPX17 (#11)	
23	145646016	1	ミシンハリDPX17 (#16)	NEEDLE DPX17 (#16)	
23	145646019	1	ミシンハリDPX17 (#19)	NEEDLE DPX17 (#19)	
23	145646023	1	ミシンハリDPX17 (#23)	NEEDLE DPX17 (#23)	
23	145646025	1	ミシンハリDPX17 (#25)	NEEDLE DPX17 (#25)	
23	S24511002	1	ミシンハリ3355-01MR (MR2)	NEEDLE 3355-01MR (MR2)	
23	S24511003	1	ミシンハリ3355-01MR (MR3)	NEEDLE 3355-01MR (MR3)	
23	S24511004	1	ミシンハリ3355-01MR (MR4)	NEEDLE 3355-01MR (MR4)	
23	S24511005	1	ミシンハリ3355-01MR (MR5)	NEEDLE 3355-01MR (MR5)	
23	S24511007	1	ミシンハリ3355-01MR (MR7)	NEEDLE 3355-01MR (MR7)	
24-2	S02736001	1	ハリボウイトアンナイ	NEEDLE BAR THREAD GUIDE	
24-3	S11867001	1	ハリボウイトアンナイ	NEEDLE BAR THREAD GUIDE	

C1. 針板關係 / Needle plate mechanism / Stichplattenmechanismus /
 Mécanisme de plaque à aiguille / Mecanismo de la placa de aguja



151-364-121

C2. 針板關係 / Needle plate mechanism / Stichplattenmechanismus /
 Mécanisme de plaque à aiguille / Mecanismo de la placa de aguja



151-366-121

C1. 針板関係 / Needle plate mechanism / Stichplattenmechanismus /
 Mécanisme de plaque à aiguille / Mecanismo de la placa de aguja

REF.NO.	CODE	Q'TY	ヒンメイ	NAME OF PARTS	RM
<BAS-364>					
1	S31133001	2	ハリイタドダイ	NEEDLE PLATE BRACKET	
2	018081622	4	アナボルト8X16	BOLT, SOCKET M8X16	
3	028080242	4	バネザガネ2-8	WASHER, SPRING 2-8	
5	S16714009	2	ハリイタシジドダイ	NEEDLE PLATE SUPPORT BRACKET	
6	018083522	2	アナボルト8X35	BOLT, SOCKET M8X35	
7	018083022	2	アナボルト8X30	BOLT, SOCKET M8X30	
8	S37376001	3	ハリイタシジダイS	NEEDLE PLATE SUPPORT (S)	
9	018402522	6	アナボルト4X25	BOLT, SOCKET M4X25	
16	S37375100	1	ハリイタナカ	NEEDLE PLATE INNER	
17	004400814	18	+サラコ4X8	SCREW, FLAT M4X8	
20	S16935000	1	ハリイタ	NEEDLE PLATE	
21	004400814	2	+サラコ4X8	SCREW, FLAT M4X8	
24	100360003	2	サラネジ2.38	SCREW, FLAT M2.38	
<薄物用/ FOR THIN MATERIALS>					
23-1	156154001	1	ハリアナイタF	NEEDLE HOLE PLATE (F)	
<厚物用/ FOR THICK MATERIALS>					
23-2	156153001	1	ハリアナイタE	NEEDLE HOLE PLATE (E)	
<BAS-364エアーバッグ用/ FOR AIR BAGS (BAS-364)>					
23-3	S25110001	1	ハリアナイタL	NEEDLE HOLE PLATE (L)	

151-364-121

C2. 針板関係 / Needle plate mechanism / Stichplattenmechanismus /
 Mécanisme de plaque à aiguille / Mecanismo de la placa de aguja

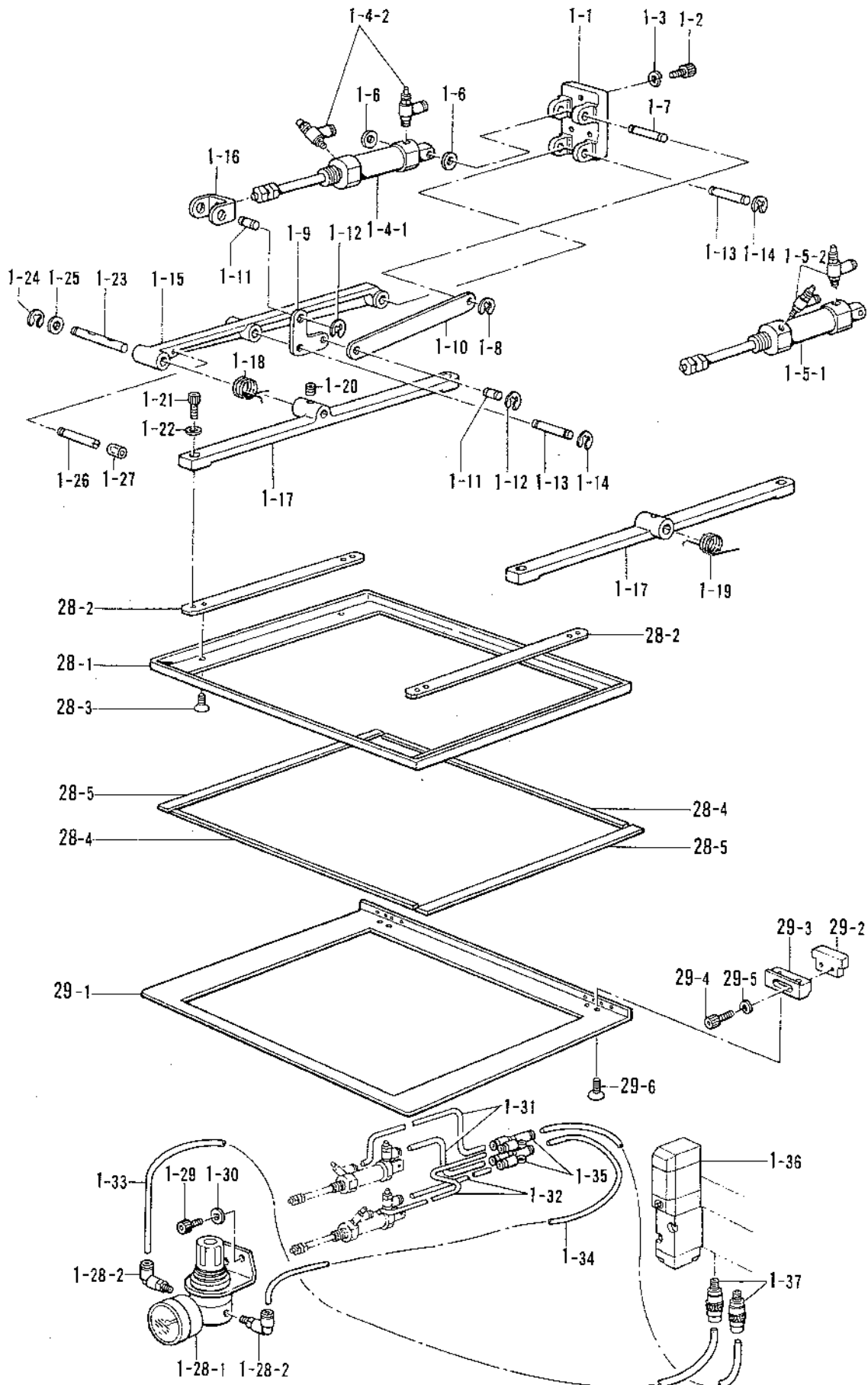
REF.NO.	CODE	Q'TY	ヒンメイ	NAME OF PARTS	RM
<BAS-366>					
1	S31133001	2	ハリイタドダイ	NEEDLE PLATE BRACKET	
2	018081622	4	アナボルト8X16	BOLT, SOCKET M8X16	
3	028080242	4	バネザガネ2-8	WASHER, SPRING 2-8	
5	S16714009	2	ハリイタシジドダイ	NEEDLE PLATE SUPPORT BRACKET	
6	018083522	2	アナボルト8X35	BOLT, SOCKET M8X35	
7	018083022	2	アナボルト8X30	BOLT, SOCKET M8X30	
8	S37824001	3	ハリイタシジダイL	NEEDLE PLATE SUPPORT (L)	
9	018402522	6	アナボルト4X25	BOLT, SOCKET M4X25	
10	S37842001	2	ハリイタシジダイヨコ	NEEDLE PLATE SUPPORT (SIDE)	
11	018401622	2	アナボルト4X16	BOLT, SOCKET M4X16	
12	S37822000	1	ハリイタヒダリ	NEEDLE PLATE (LEFT)	
13	004400814	9	+サラコ4X8	SCREW, FLAT M4X8	
14	S37823000	1	ハリイタミギ	NEEDLE PLATE (RIGHT)	
15	004400814	9	+サラコ4X8	SCREW, FLAT M4X8	
16	S37375100	1	ハリイタナカ	NEEDLE PLATE INNER	
17	004400814	18	+サラコ4X8	SCREW, FLAT M4X8	
20	S16935000	1	ハリイタ	NEEDLE PLATE	
21	004400814	2	+サラコ4X8	SCREW, FLAT M4X8	
24	100360003	2	サラネジ2.38	SCREW, FLAT M2.38	
25	S37834001	2	ハリイタササエ	NEEDLE PLATE SUPPORT	
26	018401036	4	アナボルト4X10	BOLT, SOCKET M4X10	
27	028040246	4	バネザガネ2-4	WASHER, SPRING 2-4	
28	025040236	4	ヒラザガネチユウ4	WASHER, PLAIN M4	
30	S37844000	4	クツシヨン	CUSHION	
<薄物用/ FOR THIN MATERIALS>					
23-1	156154001	1	ハリアナイタF	NEEDLE HOLE PLATE (F)	
29	155084000	2	セイシンザイ200X200	SEAT 200X200	
<厚物用/ FOR THICK MATERIALS>					
23-2	156153001	1	ハリアナイタE	NEEDLE HOLE PLATE (E)	

151-366-121

D1. 押工關係 / Presser foot mechanism / Stoffdrückerfuß / Mécanisme de pied presseur / Mecanismo de la prensa tela

<BAS-364>

<薄物・厚物用 / FOR THIN AND THICK MATERIALS>



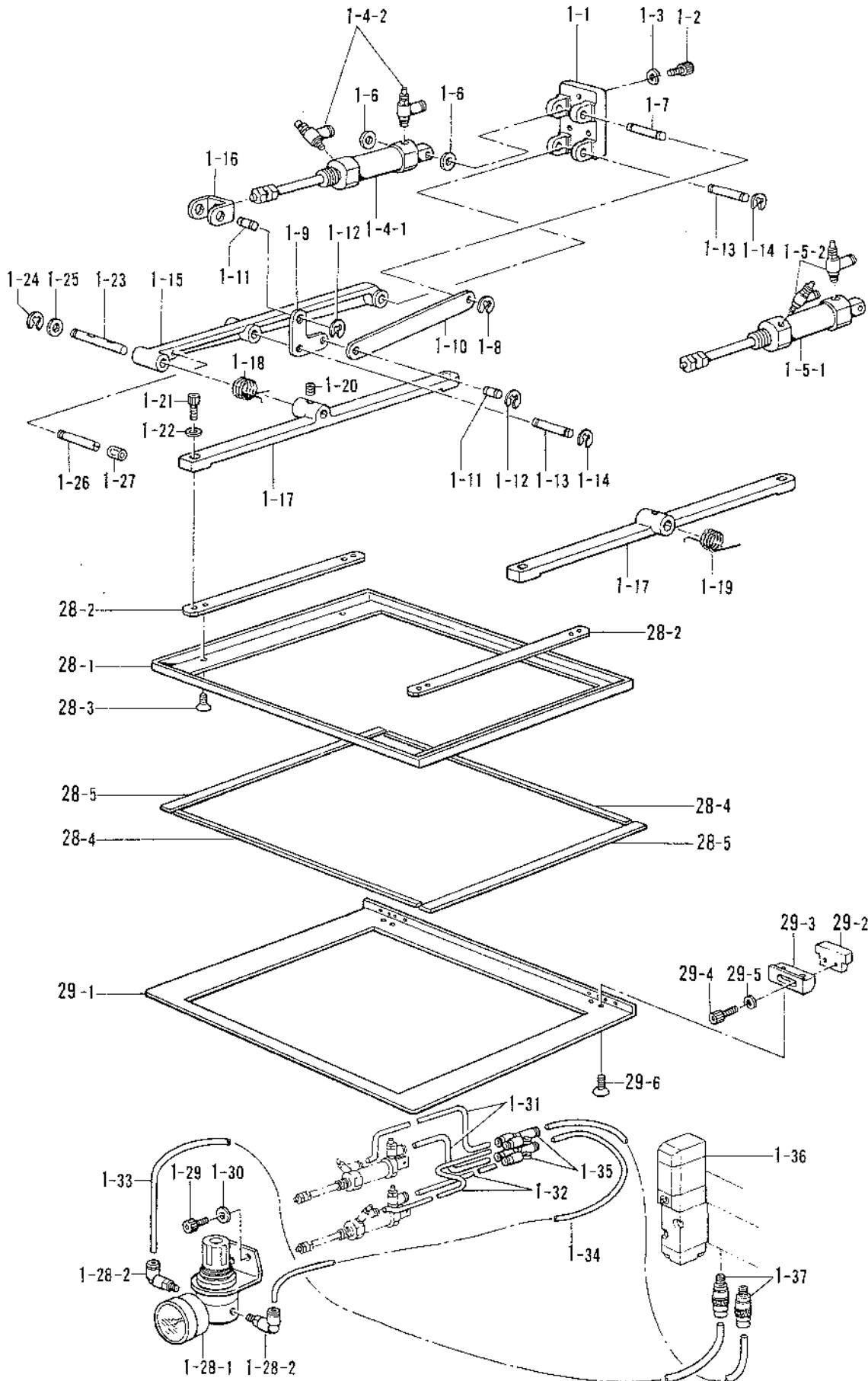
D1. 押工関係 / Presser foot mechanism / Stoffruckerfuß / Mécanisme de pied presseur /
Mecanismo de la prensa tela

REF.NO.	CODE	Q'TY	ヒンメイ	NAME OF PARTS	RM
<BAS-364>					
<薄物・厚物用 / FOR THIN AND THICK MATERIALS>					
1	S37383009	1	オサエクランプクミ	CLAMP ASSY	
1-1	S16729009	2	ヒンジホルダー	HINGE HOLDER	
1-2	018501236	6	アナボルト5X12	BOLT, SOCKET M5X12	
1-3	028050246	6	バネザガネ2-5	WASHER, SPRING 2-5	
1-4	S17005000	1	クランプシリンダー-Lクミ	CLAMP CYLINDER (L) ASSY	
1-4-1	S16730000	1	シリンダー-L	CYLINDER (L)	
1-4-2	S04592000	2	スピコン	SPEED CONTROLLER	
1-5	S17006000	1	クランプシリンダー-Rクミ	CLAMP CYLINDER (R) ASSY	
1-5-1	S17007000	1	シリンダー-R	CYLINDER (R)	
1-5-2	S04592000	2	スピコン	SPEED CONTROLLER	
1-6	S16731000	4	スペーサー	SPACER	
1-7	S16734001	2	シリンダーササエジク	CYLINDER SUPPORT SHAFT	
1-8	048050346	4	トメワE5	RETAINING RING, E5	
1-9	S16735001	4	リンクA	LINK (A)	
1-10	S16733001	4	リンクB	LINK (B)	
1-11	157552002	8	8レバージク	8 LEVER STUD	
1-12	048070346	16	トメワE7	RETAINING RING, E7	
1-13	S16732001	4	クレビスピン	CLEVIS PIN	
1-14	048070346	8	トメワE7	RETAINING RING, E7	
1-15	S16737009	2	オサエウデ	PRESSER ARM	
1-16	S16741001	2	オサエウデマエ	PRESSER ARM FRONT	
1-17	S16742009	2	オサエヒンジ	PRESSER HINGE	
1-18	S23919101	1	オサエヒンジバネヒダリ	HINGE SPRING (L)	
1-19	S23918101	1	オサエヒンジバネミギ	HINGE SPRING (R)	
1-20	012060636	2	アナヒラ6X6	SET SCREW, SOCKET (FT) M6X6	
1-21	018401036	4	アナボルト4X10	BOLT, SOCKET M4X10	
1-22	025040136	4	ヒラザガネシヨウ4	WASHER, PLAIN S 4	
1-23	S10083002	2	YプーリジクA	Y PULLEY SHAFT (A)	
1-24	048060346	2	トメワE6	RETAINING RING, E6	
1-25	S13251001	2	スラストザガネ	THRUST WASHER	
1-26	141592001	2	ウワイトトリボウ	UPPER THREAD GUIDE SHAFT	
1-27	150340000	2	ビニルチューブ	OIL TUBE	
1-28	S29730000	1	レギュレータクミ	REGULATOR ASSY	
1-28-1	S29728000	1	レギュレータ	REGULATOR	
1-28-2	S29704000	2	コンパクトエルボ4-1/8	ELBOW 4-1/8	
1-29	018501022	2	アナボルト5X10	BOLT, SOCKET M5X10	
1-30	025050232	2	ヒラザガネチユウ5	WASHER, PLAIN M 5	
1-31	157637015	2	エアホース4X2.5 (L=2000)	AIR TUBE 4X2.5 (L = 2000)	
1-32	S29946000	2	ナイロンチューブ4-3000 (L=3000)	NYLON TUBE 4-3000 (L = 3000)	
1-33	S04904000	1	エアホース4X2.5 (L=420)	AIR TUBE 4X2.5 (L = 420)	
1-34	S04911000	2	エアホース4X2.5 (L=700)	AIR TUBE 4X2.5 (L = 700)	
1-35	S12104000	2	ユニオンワイ4	UNION-Y 4	
1-36	S29696000	1	デンジバルブ	AIR VALVE	
1-37	S18415001	2	ーフユニオンQ4M5	HALF UNION (Q4M5)	
28	S37380001	1	オサエスクミ	PRESSER FOOT (S) ASSY	
28-1	S37381001	1	オサエS	PRESSER FOOT (S)	
28-2	S16744001	2	オサエプレート	PRESSER FOOT PLATE	
28-3	S31258001	4	+サラコ4X6	SCREW, FLAT M4X6	
28-4	S37382000	2	オサエクツシヨンS	CUSHION (S)	
28-5	S31817000	2	オサエクツシヨンV	CUSHION (V)	
29	S37378001	1	カセットホンタイSクミ	CASSETTE PLATE (S) ASSY	
29-1	S37379001	1	カセットホンタイS	CASSETTE PLATE (S)	
29-2	158663001	2	イチギメA	POSITIONING (A)	
29-3	158664101	2	イチギメB	POSITIONING (B)	
29-4	018401622	4	アナボルト4X16	BOLT, SOCKET M4X16	
29-5	028040242	4	バネザガネ2-4	WASHER, SPRING 2-4	
29-6	004400804	4	+サラコ4X8	SCREW, FLAT M4X8	

D2. 押工関係 / Presser foot mechanism / Stoffdrückerfuß / Mécanisme de pied presseur / Mecanismo de la prensa tela

<BAS-366>

<薄物・厚物用 / FOR THIN AND THICK MATERIALS>

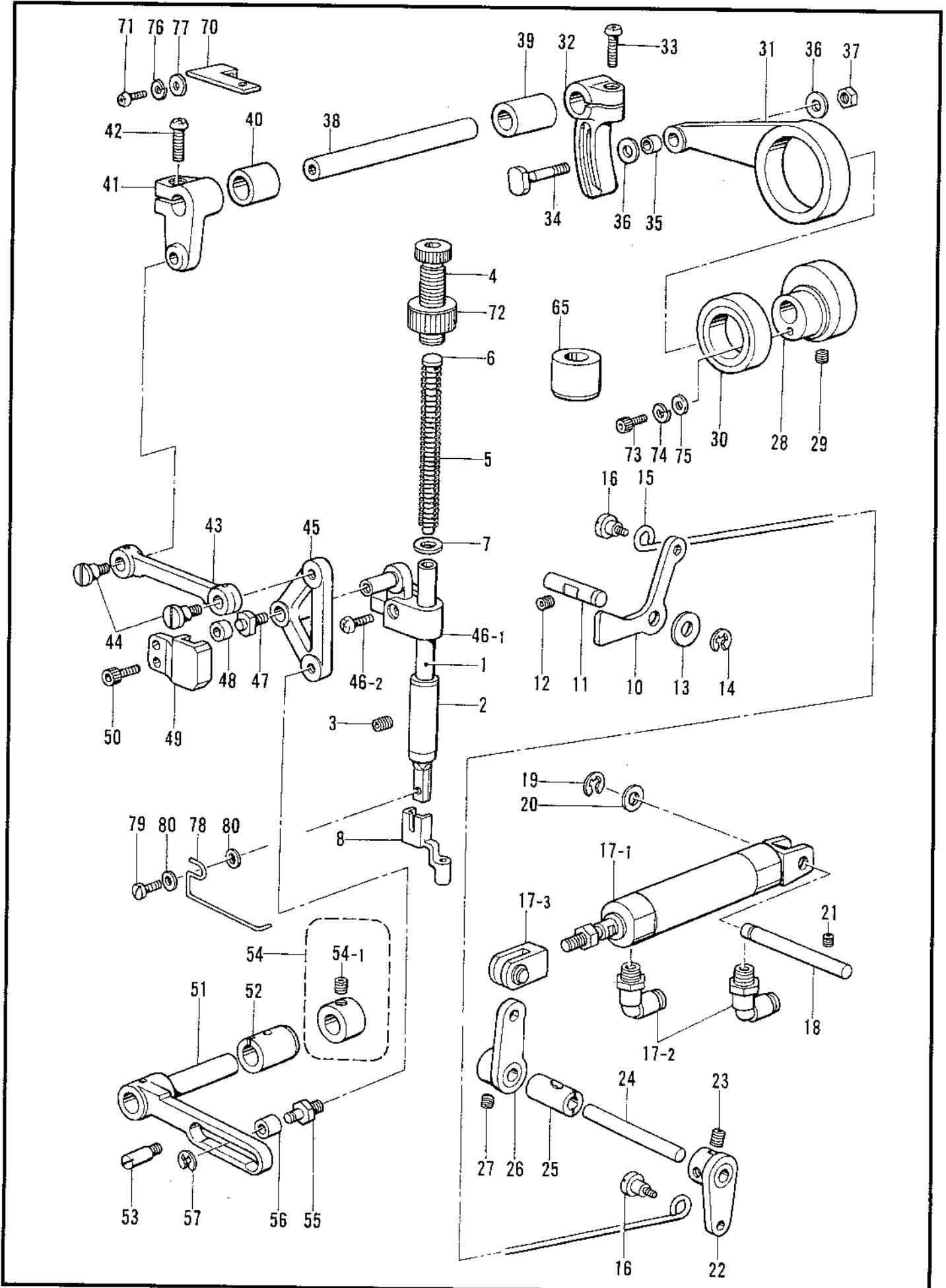


151-366-201

D2. 押工関係 / Presser foot mechanism / Stoffdrückerfuß / Mécanisme de pied presseur /
Mecanismo de la prensa tela

REF.NO.	CODE	Q'TY	ヒンメイ	NAME OF PARTS	RM
<BAS-366>					
<薄物・厚物用/ FOR THIN AND THICK MATERIALS>					
1	S37383009	1	オサエクランプクミ	CLAMP ASSY	
1-1	S16729009	2	ヒンジホルダー	HINGE HOLDER	
1-2	018501236	6	アナボルト5X12	BOLT, SOCKET M5X12	
1-3	028050246	6	バネザガネ2-5	WASHER, SPRING 2-5	
1-4	S17005000	1	クランプシリンダーLクミ	CLAMP CYLINDER (L) ASSY	
1-4-1	S16730000	1	シリンダーL	CYLINDER (L)	
1-4-2	S04592000	2	スピコン	SPEED CONTROLLER	
1-5	S17006000	1	クランプシリンダーRクミ	CLAMP CYLINDER (R) ASSY	
1-5-1	S17007000	1	シリンダーR	CYLINDER (R)	
1-5-2	S04592000	2	スピコン	SPEED CONTROLLER	
1-6	S16731000	4	スペーサー	SPACER	
1-7	S16734001	2	シリンダーササエジク	CYLINDER SUPPORT SHAFT	
1-8	048050346	4	トメワE5	RETAINING RING, E5	
1-9	S16735001	4	リンクA	LINK (A)	
1-10	S16733001	4	リンクB	LINK (B)	
1-11	157552002	8	8レバージク	8 LEVER STUD	
1-12	048070346	16	トメワE7	RETAINING RING, E7	
1-13	S16732001	4	クレビスピン	CLEVIS PIN	
1-14	048070346	8	トメワE7	RETAINING RING, E7	
1-15	S16737009	2	オサエウデ	PRESSER ARM	
1-16	S16741001	2	オサエウデマエ	PRESSER ARM FRONT	
1-17	S16742009	2	オサエヒンジ	PRESSER HINGE	
1-18	S23919101	1	オサエヒンジバネヒダリ	HINGE SPRING (L)	
1-19	S23918101	1	オサエヒンジバネミギ	HINGE SPRING (R)	
1-20	012060636	2	アナヒラ6X6	SET SCREW, SOCKET (FT) M6X6	
1-21	018401036	4	アナボルト4X10	BOLT, SOCKET M4X10	
1-22	025040136	4	ヒラザガネシヨウ4	WASHER, PLAIN S 4	
1-23	S10083002	2	YプーリジクA	Y PULLEY SHAFT (A)	
1-24	048060346	2	トメワE6	RETAINING RING, E6	
1-25	S13251001	2	スラストザガネ	THRUST WASHER	
1-26	141592001	2	ウワイトトリボウ	UPPER THREAD GUIDE SHAFT	
1-27	150340000	2	ビニルチューブ	OIL TUBE	
1-28	S29730000	1	レギュレータクミ	REGULATOR ASSY	
1-28-1	S29728000	1	レギュレータ	REGULATOR	
1-28-2	S29704000	2	コンパクトエルボ4-1/8	ELBOW 4-1/8	
1-29	018501022	2	アナボルト5X10	BOLT, SOCKET M5X10	
1-30	025050232	2	ヒラザガネチユウ5	WASHER, PLAIN M 5	
1-31	157637015	2	エアースホース4X2.5 (L=2000)	AIR TUBE 4X2.5 (L=2000)	
1-32	S29946000	2	ナイロンチューブ4-3000 (L=3000)	NYLON TUBE 4-3000 (L=3000)	
1-33	S04904000	1	エアースホース4X2.5 (L=420)	AIR TUBE 4X2.5 (L=420)	
1-34	S04911000	2	エアースホース4X2.5 (L=700)	AIR TUBE 4X2.5 (L=700)	
1-35	S12104000	2	ユニオンワイ4	UNION-Y 4	
1-36	S29696000	1	デンジバルブ	AIR VALVE	
1-37	S18415001	2	ハーフユニオンQ4M5	HALF UNION (Q4M5)	
28	S37836001	1	オサエクミ	PRESSER FOOT (L) ASSY	
28-1	S37827001	1	オサエL	PRESSER FOOT (L)	
28-2	S16744001	2	オサエプレート	PRESSER FOOT PLATE	
28-3	S31258001	4	+サラコ4X6	SCREW, FLAT M4X6	
28-4	S37828000	2	オサエクツシヨウL	CUSHION (L)	
28-5	S31817000	2	オサエクツシヨウV	CUSHION (V)	
29	S37837001	1	カセットホンタイLクミ	CASSETTE PLATE (L) ASSY	
29-1	S37829001	1	カセットホンタイL	CASSETTE PLATE (L)	
29-2	158663001	2	イチギメA	POSITIONING (A)	
29-3	158664101	2	イチギメB	POSITIONING (B)	
29-4	018401622	4	アナボルト4X16	BOLT, SOCKET M4X16	
29-5	028040242	4	バネザガネ2-4	WASHER, SPRING 2-4	
29-6	004400804	4	+サラコ4X8	SCREW, FLAT M4X8	

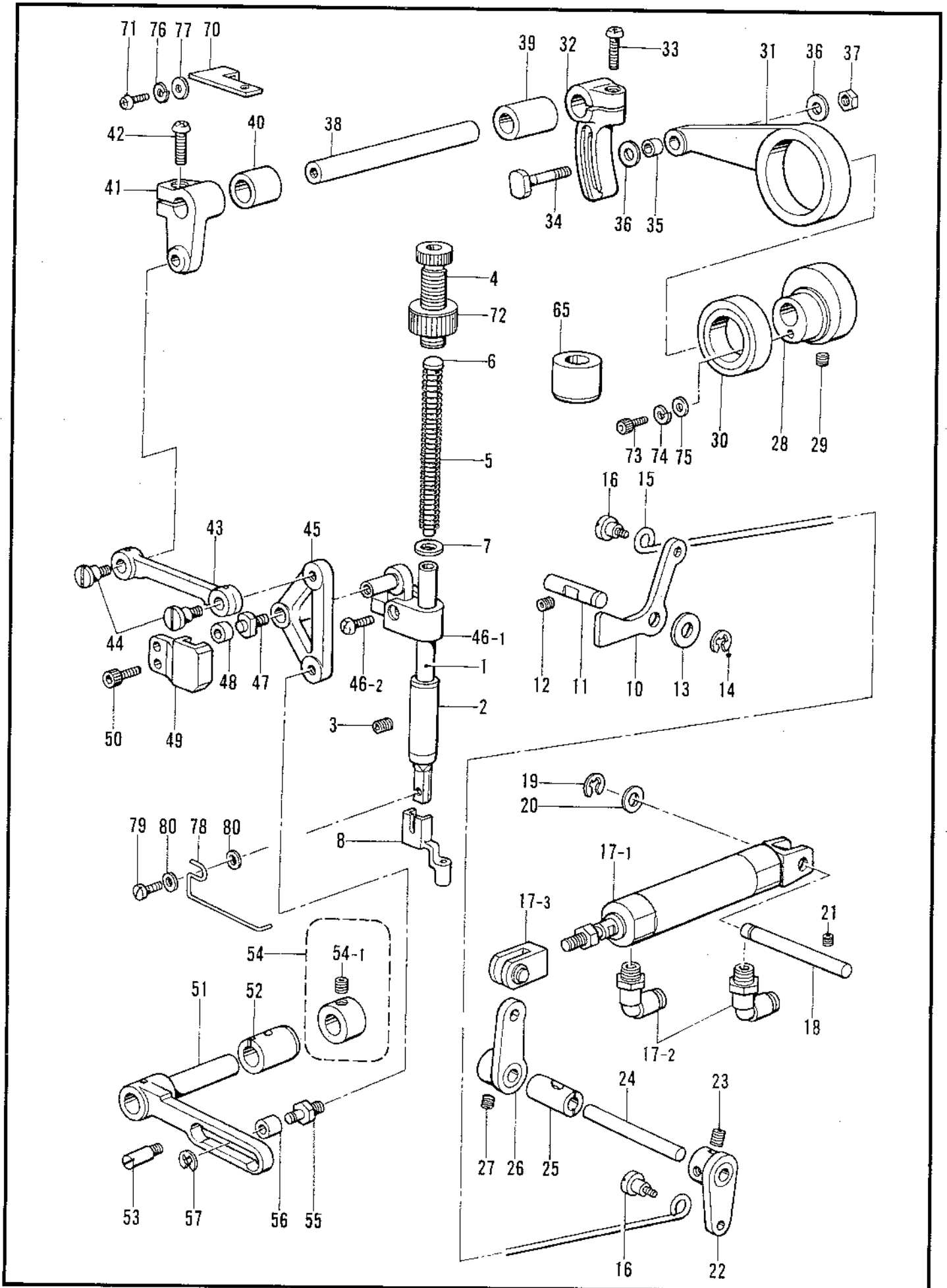
E1. 押工上げ関係 / Presser foot lifter mechanism / Stoffhalterhebevorrichtung /
 Mécanisme de levreur du pinceur / Mecanismo del levantador de ménsula de trabajo



E1. 押エ上げ関係 / Presser foot lifter mechanism / Stoffhalterhebevorrichtung /
 Mécanisme de leveur du pinceur / Mecanismo del levantador de ménsula de trabajo

REF.NO.	CODE	Q'TY	ヒンメイ	NAME OF PARTS	RM
1	111466101	1	オサエボウ	PRESSER BAR	
2	111467001	1	オサエボウメタル	PRESSER BAR LIFTER	
3	100260001	1	トメネジ5.95	SET SCREW, M5.95	
4	S31012001	1	オサエチヨウセツネジ	ADJUST SCREW	
5	141727001	1	オサエバネ	SPRING	
6	141208001	1	オサエバネアンナイ	SPRING GUIDE	
7	140407001	1	ザガネ	WASHER	
10	S16784001	1	オサエアゲレバー	PRESSER BAR LIFTER LEVER	
11	152822001	1	ワイパージク	THREAD WIPER SHAFT	
12	014710522	1	アナトメネジ4.76クボミ	SET SCREW, SOCKET (CP) M4.76	
13	S00901001	1	メスサドウレバザガネU	WASHER (U)	
14	048040342	1	トメワE4	RETAINING RING, E4	
15	S16786001	1	オサエアゲレンカン	PRESSER BAR LIFTER CONNECT	
16	145478101	2	ダンネジ4.76	SHOULDER SCREW, M4.76	
17	S16941000	1	オサエアゲシリンダークミ	PRESSER BAR LIFTER CYLINDER ASSY	
17-1	S23911000	1	シリンダー	CYLINDER	
17-2	S04909000	2	エルボユニオン	ELBOW UNION	
17-3	S23912000	1	ナツクルジョイント	KNUCKLE JOINT	
18	141574001	1	ベルトヨセボウ	BELT SHIFT BAR	
19	048070342	1	トメワE7	RETAINING RING, E7	
20	110367001	1	ザガネ	WASHER	
21	014760622	1	アナトメネジ5.95	SET SCREW, SOCKET (CP) M5.95	
22	S16790001	1	オサエアゲウデA	PRESSER BAR LIFTER ARM (A)	
23	S23651001	2	アナヒラ6X6ホソメ	SET SCREW, SOCKET (FT) M6X6	
24	147393001	1	ラツクアンナイボウ	LACK GUIDE BAR	
25	104520000	1	シタジクメタルR	LOWER SHAFT BUSH (R)	
26	S16942001	1	オサエアゲウデB	PRESSER BAR LIFTER ARM (B)	
27	S23651001	2	アナヒラ6X6ホソメ	SET SCREW, SOCKET (FT) M6X6	
28	S16985101	1	オサエアゲカム	PRESSER BAR LIFTER CAM	
29	S23651001	2	アナヒラ6X6ホソメ	SET SCREW, SOCKET (FT) M6X6	
30	623033000	1	タマジクウケ6805VV	BALL BEARING 6805VV	
31	S16986001	1	カンケツオサエレンカン	INTERMITTENT PRESSER CONNECT	
32	S02320001	1	カンケツオクリウデR	INTERMITTENT FEED ARM (R)	
33	062711612	1	ナベコ476-32X16	SCREW, PAN M4.76-32X16	
34	150460001	1	U-UDオクリレバージク	U-UD FEED LIFTER LEVER SHAFT	
35	150461001	1	オクリコロ	FEED ROLLER	
36	107453001	2	ザガネ	WASHER	
37	021750102	1	1シユナツト556-32	NUT, 1 M5.56-32	
38	S02313001	1	カンケツオクリジク	INTERMITTENT FEED SHAFT	
39	148197000	1	ウワメスサドウデメタルR	SPREADER SHAFT BUSH (R)	
40	S16889000	2	オクリジクメタルF	FEED SHAFT BUSH (F)	
41	150464001	1	U-UDオクリウデL	U-UD FEED ARM(L)	
42	062751612	1	ナベコ556-32X16	SCREW, PAN M5.56X16	
43	S02323001	1	リンクL	LINK (L)	
44	150451001	2	ダンネジ6.35	SHOULDER SCREW, M6.35	
45	S02324001	1	カンケツレバー	INTERMITTENT LEVER	
46	S02858001	1	オサエボウダキクミ	PRESSER BAR CLAMP ASSY	
46-1	S02325001	1	オサエボウダキ	PRESSER BAR CLAMP	
46-2	062681212	1	ナベコ437-40X12	SCREW, PAN M4.37-40X12	
47	150467001	1	コロジク	ROLLER SHAFT	
48	150468001	1	U-UDオクリレバーコロ	U-UD FEED LIFTER LEVER ROLLER	
49	S02326001	1	カンケツアンナイ	INTERMITTENT GUIDE	
50	018401222	2	アナボルト4X12	BOLT, SOCKET M4X12	
51	S16881001	1	カンケツササエクミ	INTERMITTENT SUPPORT ASSY	
52	158718000	1	ハリボウクランクXタルR	NEEDLE BAR CRANK BUSH (R)	
53	115544001	1	クラツチストツバササエジク	CLUTCH STOPPER SUPPORT SHAFT	
54	S03421001	1	セツトカラークミ	SET SCREW COLLAR ASSY	
54-1	014770622	2	アナトメネジ6.35クボミ	SET SCREW, SOCKET (CP) M6.35	
55	S02329001	1	コロジク	ROLLER SHAFT	

E1. 押工上げ関係 / Presser foot lifter mechanism / Stoffhalterhebevorrichtung /
 Mécanisme de leveur du pinceur / Mecanismo del levantador de ménsula de trabajo

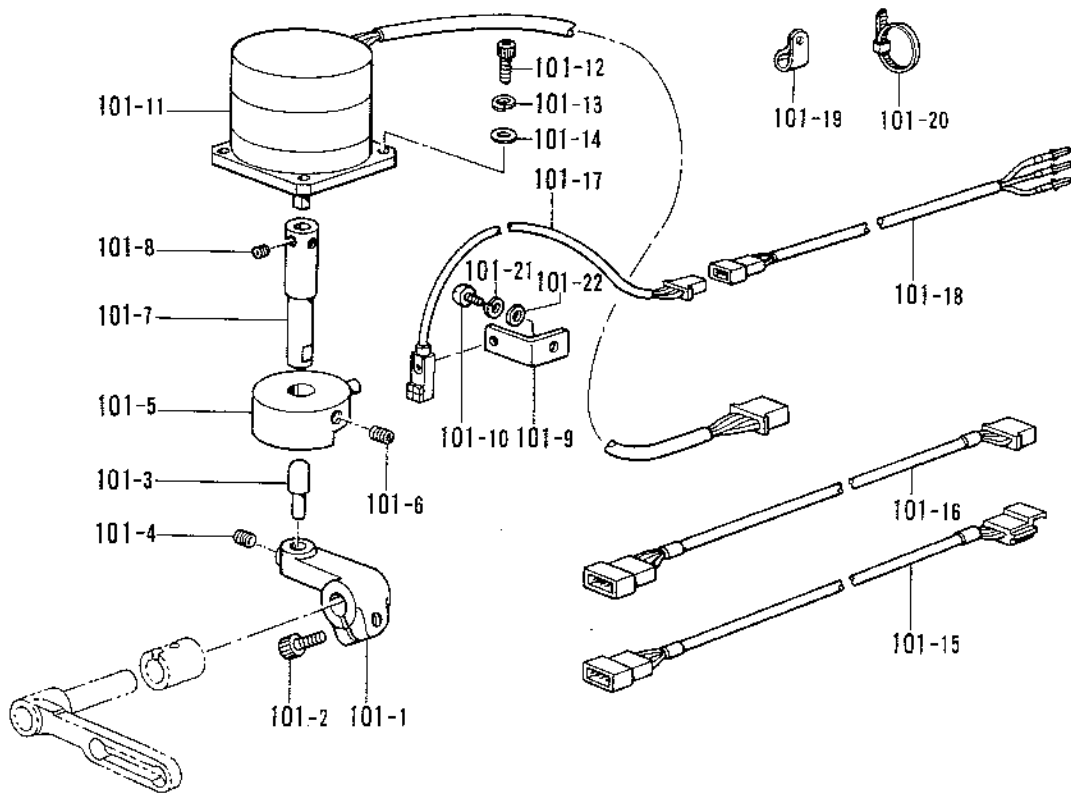


E1. 押工上げ関係 / Presser foot lifter mechanism / Stoffhalterhebevorrichtung /
 Mécanisme de leveur du pinceur / Mecanismo del levantador de ménsula de trabajo

REF.NO.	CODE	Q'TY	ヒンメイ	NAME OF PARTS	RM
56	150461001	1	オクリコロ	FEED ROLLER	
57	048040342	1	トメワE4	RETAINING RING, E4	
65	S00041000	1	ハリボウクランクメタルR	NEEDLE BAR CRANK SHAFT BUSH (R)	
70	S29409001	1	センサートリツケイタ	SENSOR SET PLATE	
71	062670812	1	ナベコ3.57-40X8	SCREW, PAN M3.57-40X8	
72	S31013001	1	チヨウセツネジツマミナツト	NUT	
73	018400632	1	アナボルト4X6	BOLT, SOCKET M4X6	
74	028040242	1	バネザガネ2-4	WASHER, SPRING 2-4	
75	102707002	1	ザガネ	WASHER	
76	028350242	1	バネザガネ2-3.5	WASHER, SPRING 2-3.5	
77	025040132	1	ヒラザガネシヨウ4	WASHER, PLAIN S 4	
78	S37146001	1	フィンガーガード	FINGER GUARD	
79	S13399001	1	シメネジ3.57X12	SCREW, M3.57X12	
80	025350236	2	ヒラザガネチユウ3.5	WASHER, PLAIN M3.5	
<薄物・厚物用/ FOR THIN AND THICK MATERIALS>					
8	152283101	1	オサエアシA	WORK CLAMP (A)	
<BAS-364エアバッグ用/ FOR AIR BAGS (BAS-364)>					
8	152636001	1	オサエアシB	WORK CLAMP (B)	

E2. 押工上げ関係 / Presser foot lifter mechanism / Stoffhalterhebevorrichtung /
 Mécanisme de leveur du pinceur / Mecanismo del levantador de ménsula de trabajo

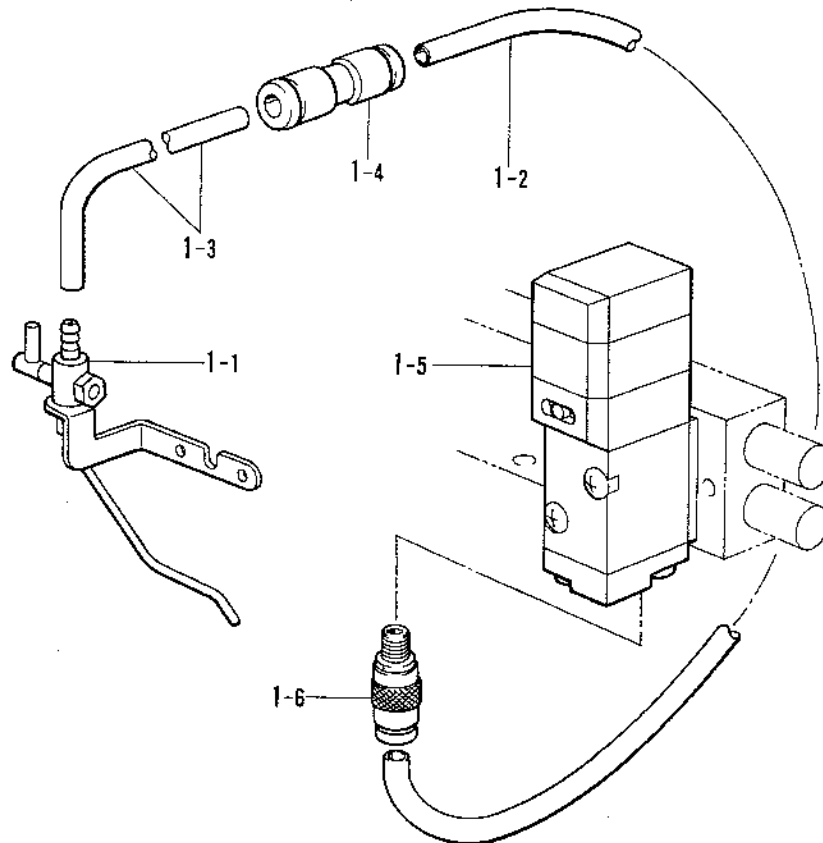
<BAS-364エアバッグ用 / FOR AIR BAGS (BAS-364)>



151-364-204

F. 針冷却関係 / Needle cooler / Nadelkühlungsvorrichtung /
 Mécanisme du refroidisseur d'aiguille / Mecanismo del enfriador de aguja

<薄物・厚物用 / FOR THIN AND THICK MATERIALS>



151-364-124

E2. 押工上げ関係 / Presser foot lifter mechanism / Stoffhalterhebevorrchtung /
 Mécanisme de leveur du pinceur / Mecanismo del levantador de ménsula de trabajo

REF.NO.	CODE	Q'TY	ヒンメイ	NAME OF PARTS	RM
<BAS-364エアバッグ用/ FOR AIR BAGS (BAS-364)>					
101	S29731001	1	オサエアシセイギヨクミ	WORK CLAMP CONTROL ASSY	
101-1	S16989001	1	ストツパーウデ	STOPPER ARM	
101-2	018061622	1	アナボルト6X16	BOLT, SOCKET M6X16	
101-3	S16940001	1	ストツパー	STOPPER	
101-4	014710522	1	アナトメネジ4.76クボミ	SET SCREW, SOCKET (CP) M4.76	
101-5	S30025001	1	オサエアシセイギヨカムクミ	WORK CLAMP CONTROL CAM ASSY	
101-6	012500536	1	アナヒラ5X5	SET SCREW, SOCKET (FT) M5X5	
101-7	S16888001	1	セイギヨカムジク	CONTROL CAM SHAFT	
101-8	S23452001	2	アナヒラ4X3.2	SET SCREW, SOCKET (FT) M4X3.2	
101-9	S16950001	1	ホールセンサトリツケイタ	HOLE SENSOR SET PLATE	
101-10	062670812	1	ナベコ3.57-40X8	SCREW, PAN M3.57-40X8	
101-11	Z25701001	1	BH200575042-B04	BH-200575042-B04	
101-12	018401222	4	アナボルト4X12	BOLT, SOCKET M4X12	
101-13	028040242	4	バネザガネ2-4	WASHER, SPRING 2-4	
101-14	025040132	4	ヒラザガネシヨウ4	WASHER, PLAIN S 4	
101-15	S20098000	1	パルスモータハーネスA	PULSE MOTOR HARNESS (A)	
101-16	S20099000	1	パルスモータハーネスB	PULSE MOTOR HARNESS (B)	
101-17	S20083000	1	ホールセンサ	HOLE SENSOR	
101-18	S20068000	1	ヘッドセンサハーネスC	HEAD SENSOR HARNESS (C)	
101-19	S00480000	1	コードホルダ#5	CORD HOLDER (5N)	
101-20	S04557000	2	バンタイPLTIM	BAND PLTIM	
101-21	028350242	1	バネザガネ2-3.5	WASHER, SPRING 2-3.5	
101-22	025040132	1	ヒラザガネシヨウ4	WASHER, PLAIN S 4	

151-364-204

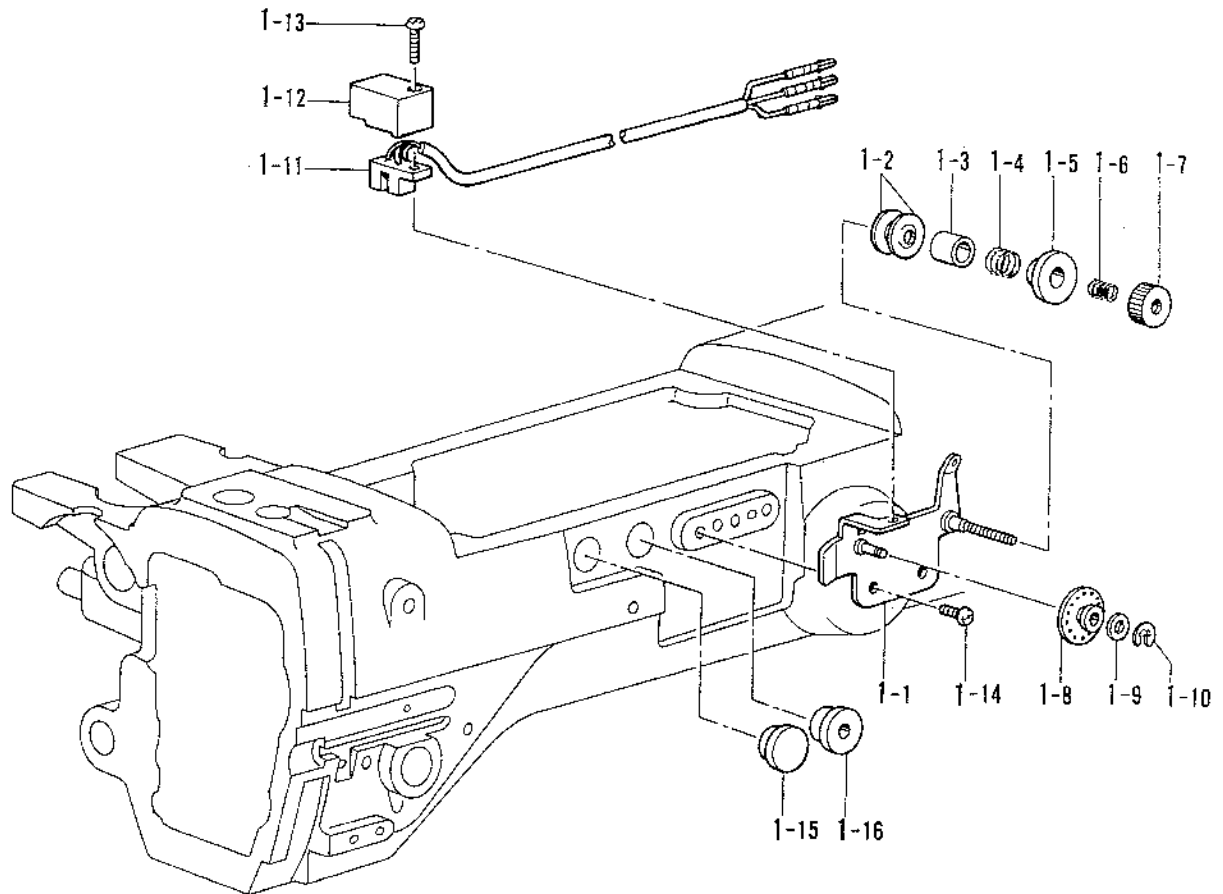
F. 針冷却関係 / Needle cooler / Nadelkühlungsvorrichtung /
 Mécanisme du refroidisseur d'aiguille / Mecanismo del enfriador de aguja

REF.NO.	CODE	Q'TY	ヒンメイ	NAME OF PARTS	RM
<薄物・厚物用/ FOR THIN AND THICK MATERIALS>					
1	S37377001	1	ニードルクーラークミ	NEEDLE COOLER ASSY	
1-1	S21771001	1	ニードルクーラー	NEEDLE COOLER	
1-2	S29946000	1	ナイロンチューブ4-3000 (L=3000)	NYLON TUBE 4-3000 (L = 3000)	
1-3	S20006000	1	ウレタンチューブS	URETHANE TUBE (S)	
1-4	S04587000	1	ストレートツギテ	STRAIGHT JOINT	
1-5	S29697000	1	デンジバルブ	AIR VALVE	
1-6	S18415001	1	ハーフユニオンQ4M5	HALF UNION (Q4M5)	

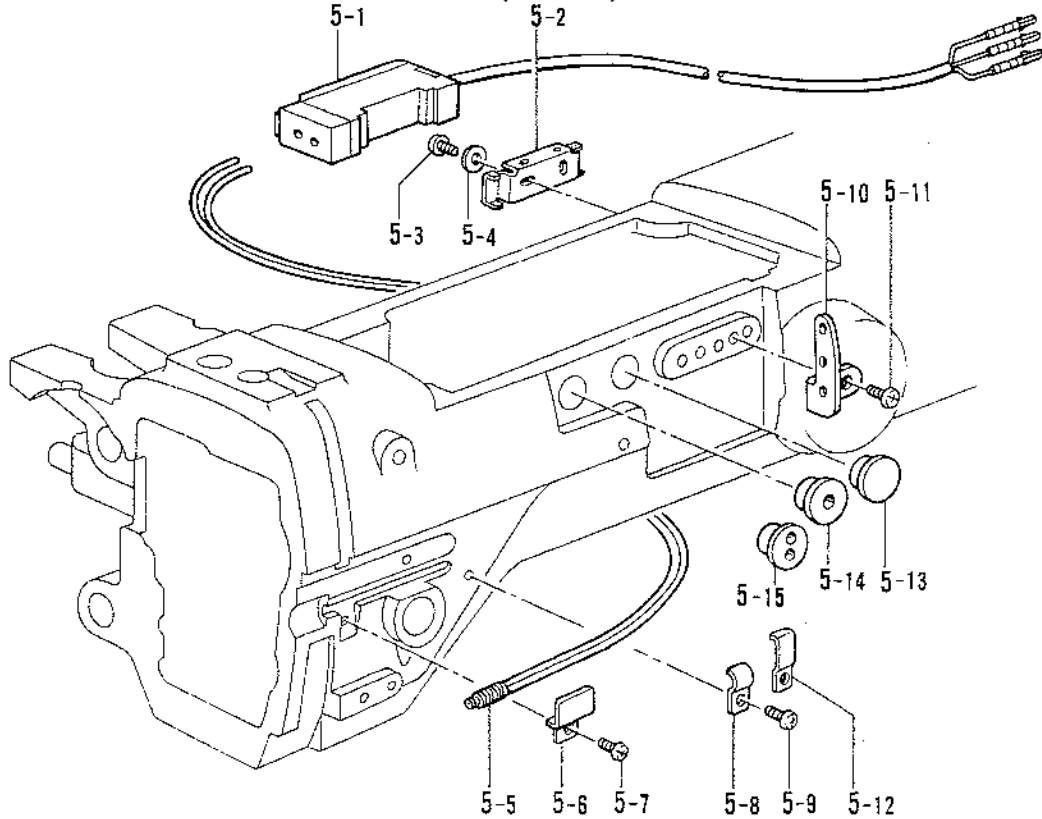
151-364-124

G. 糸切れ感知関係 / Thread breakage detector mechanism / Fadenbruchfühler /
 Mécanisme du détecteur de cassure du fil / Mecanismo del sensor de cortes en el hilo

< 薄物・厚物用 / FOR THIN AND THICK MATERIALS >



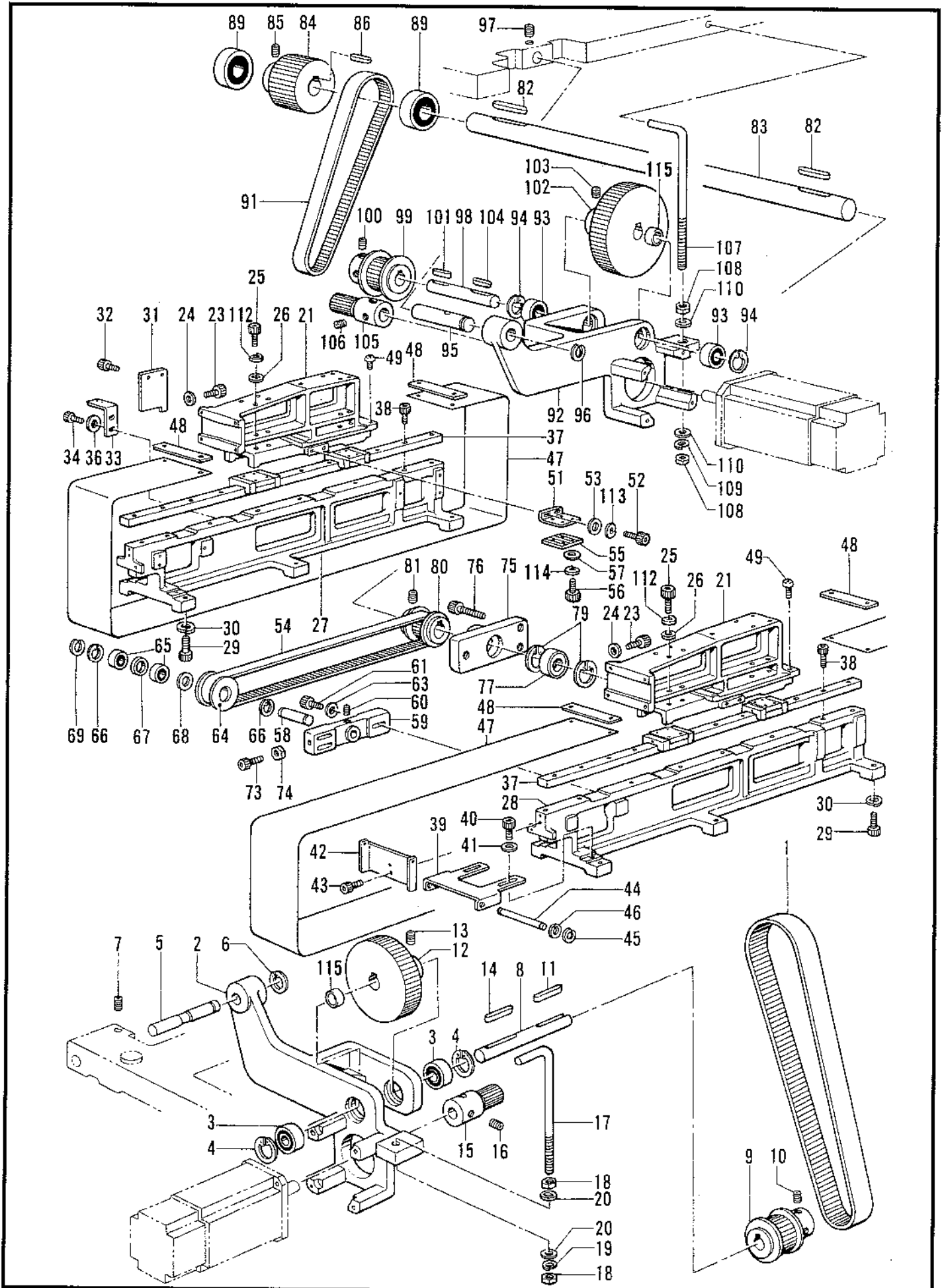
< BAS-364E アーバッグ用 / FOR AIR BAGS (BAS-364) >



G. 糸切れ感知関係 / Thread breakage detector mechanism / Fadenbruchfühler /
 Mécanisme du détecteur de cassure du fil / Mecanismo del sensor de cortes en el hilo

REF.NO.	CODE	Q'TY	品名	NAME OF PARTS	RM
<薄物・厚物用/ FOR THIN AND THICK MATERIALS>					
1	S20071001	1	イトキレカンチクミ	THREAD BREAKAGE DETECTOR ASSY	
1-1	S18032001	1	イトキレカンチブラケットクミ	THREAD BREAKAGE DETECTOR BRACKET	
1-2	144504001	2	イトアンナイサラ	THREAD GUIDE DISC	
1-3	146206009	1	イトアンナイサラオサエ	THREAD GUIDE DISC PRESSER	
1-4	146058001	1	プレテンションバネ	SPRING	
1-5	146059001	1	プレテンションナット	PRE-TENSION NUT	
1-6	146060000	1	ナットオシバネ	SPRING	
1-7	155510001	1	イトチヨウシナット	TENSION NUT	
1-8	157255100	1	プーリーA	PULLEY (A)	
1-9	025030135	1	ヒラザガネシヨウ3	WASHER, PLAIN S 3	
1-10	048020342	1	トメフE2	RETAINING RING, E2	
1-11	S20072000	1	イトキレケンシユツクミ	THREAD BREAKAGE ASSY	
1-12	S18037009	1	センサーカバー	SENSOR COVER	
1-13	062301616	1	ナベコM3X16	SCREW, PAN M3X16	
1-14	062670612	2	ナベコ357-40X6	SCREW, PAN M3.57-40X6	
1-15	S23337009	1	メクラセン	OIL CAP	
1-16	157984009	1	コードブシユ	CORD BUSH	
<BAS-364エアバッグ用/ FOR AIR BAGS (BAS-364)>					
5	S25115001	1	イトキレカンチBクミ	THREAD BREAKAGE DETECTOR (B) ASSY	
5-1	S17031000	1	アンプユニット	AMP UNIT	
5-2	S29469000	1	アンプユニットトリツケイタN	AMP UNIT SET PLATE (N)	
5-3	062300612	2	ナベコ3X6	SCREW, PAN M3X6	
5-4	025030232	2	ヒラザガネチユウ3	WASHER, PLAIN M 3	
5-5	S29468100	1	ファイバユニットN	FIBER UNIT (N)	
5-6	S25102001	1	ファイバーユニットオサエイタ	FIBER UNIT PRESSER PLATE	
5-7	062670612	1	ナベコ357-40X6	SCREW, PAN M3.57-40X6	
5-8	145595001	2	コードオサエ	CORD HOLDER	
5-9	062670612	2	ナベコ357-40X6	SCREW, PAN M3.57-40X6	
5-10	152889001	1	ミツメイトカケ	THREAD RETAINER	
5-11	062670612	2	ナベコ357-40X6	SCREW, PAN M3.57-40X6	
5-12	142268001	2	コードオサエL	CORD HOLDER (L)	
5-13	S23337009	1	メクラセン	OIL CAP	
5-14	157984009	1	コードブシユ	CORD BUSH	
5-15	146020009	1	コードブシユ	CORD BUSH	

H. 駆動側送り関係 / Feed guide mechanism / Transportführung /
 Mécanisme du guide de l'entraînement / Mecanismo de la guía de alimentación

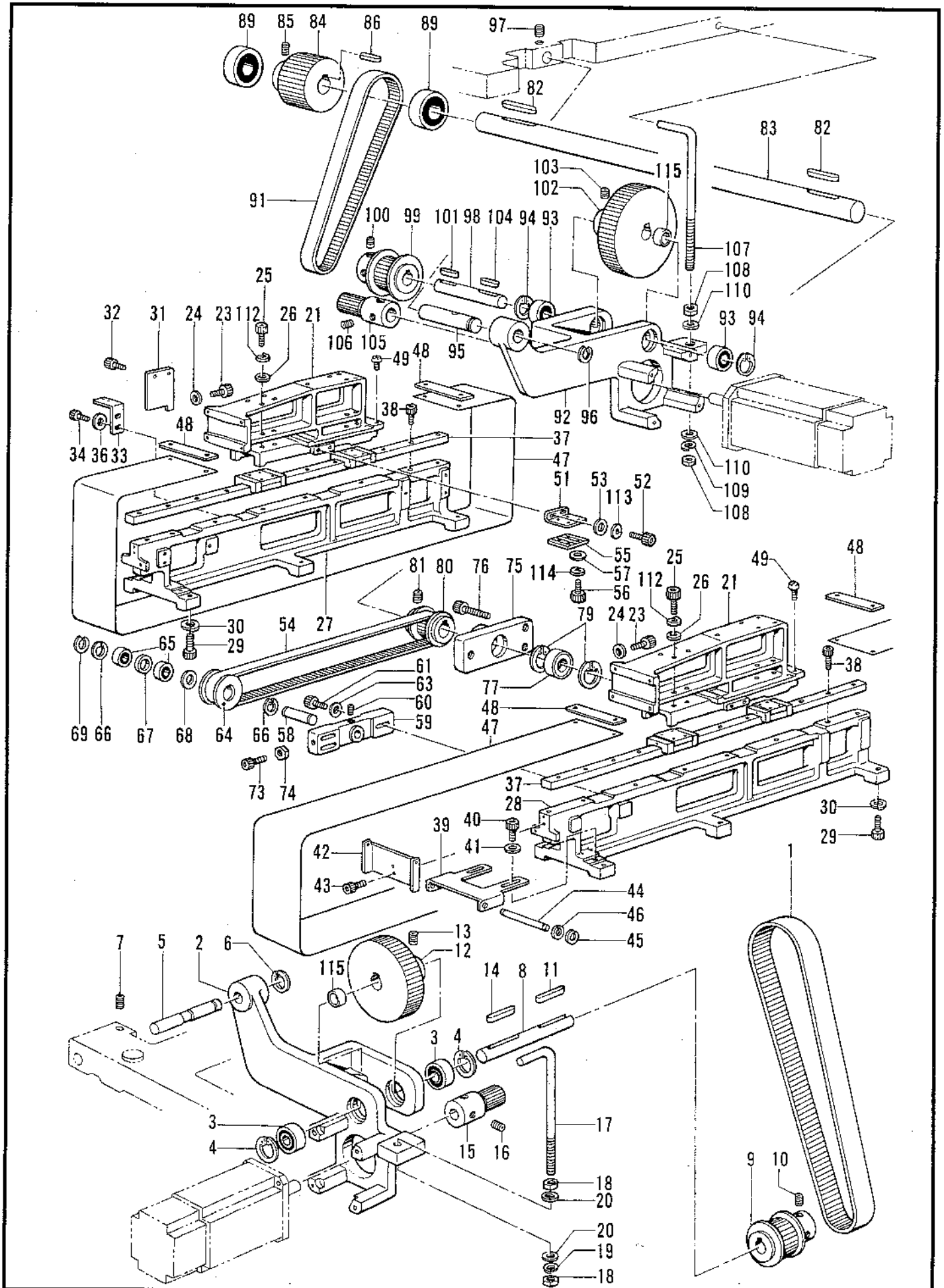


H. 駆動側送り関係 / Feed guide mechanism / Transportführung /

Mécanisme du guide de l'entraînement / Mecanismo de la guía de alimentación

REF.NO.	CODE	Q'TY	ヒンメイ	NAME OF PARTS	RM
1	S16721000	1	Xタイミングベルト	X-TIMING BELT	
2	S16826001	1	Xモータブラケット	X-MOTOR BRACKET	
3	S11922000	2	タマジクウケ6003DDU	BALL BEARING, 6003DDU	
4	048350242	2	トメワアナヨウC35	RETAINING RING, C35	
5	S16861001	1	ヒンジシャフト	HINGE SHAFT	
6	048150142	1	トメワジクヨウC15	RETAINING RING, C15	
7	012060636	1	アナヒラ6X6	SET SCREW, SOCKET (FT) M6X6	
8	S16827001	1	クドウプーリジク	DRIVING PULLEY SHAFT	
9	S16828001	1	X.Yタイミングプーリ	X-Y TIMING PULLEY	
10	S23651001	2	アナヒラ6X6ホソメ	SET SCREW, SOCKET (FT) M6X6	
11	S16853000	1	キー6X6X34	KEY 6X6X34	
12	S37386000	1	Xギヤ	X-GEAR	
13	S23651001	2	アナヒラ6X6ホソメ	SET SCREW, SOCKET (FT) M6X6	
14	S29404000	1	キー6X6X28	KEY 6X6X28	
15	S12070000	1	ギヤ	GEAR	
16	012060636	2	アナヒラ6X6	SET SCREW, SOCKET (FT) M6X6	
17	S16862001	1	Lガタボルト	L-TYPE BOLT	
18	021100202	2	ナツト2シユ10	NUT, 2 M10	
19	028100242	1	バネザガネ2-10	WASHER, SPRING 2-10	
20	025100232	2	ヒラザガネチユウ10	WASHER, PLAIN M 10	
21	S16836200	2	Xホジフレーム	X-HOLD FRAME	
23	018062036	8	アナボルト6X20	BOLT, SOCKET M6X20	
24	025060136	8	ヒラザガネシヨウ6	WASHER, PLAIN S 6	
25	018501236	16	アナボルト5X12	BOLT, SOCKET M5X12	
26	146354001	16	ザガネ	WASHER	
27	S16838101	1	レールダイヒダリ	RAIL BASE LEFT	
28	S16842101	1	レールダイミギ	RAIL BASE RIGHT	
29	018081622	12	アナボルト8X16	BOLT, SOCKET M8X16	
30	028080242	12	バネザガネ2-8	WASHER, SPRING 2-8	
31	S16866001	1	フオトスリツY	PHOT SLIT (Y)	
32	018400832	2	アナボルト4X8	BOLT, SOCKET M4X8	
33	S29401001	3	センサトリツケイタY	Y-SENSOR SET PLATE	
34	018400832	6	アナボルト4X8	BOLT, SOCKET M4X8	
36	025040232	6	ヒラザガネチユウ4	WASHER, PLAIN M 4	
37	S16837100	2	LMガイド	LM GUIDE	
38	018501422	16	アナボルト5X14	BOLT, SOCKET M5X14	
39	S16821001	2	ベルトブラケットA	BELT BRACKET (A)	
40	018400832	4	アナボルト4X8	BOLT, SOCKET M4X8	
41	025040232	4	ヒラザガネチユウ4	WASHER, PLAIN M 4	
42	S16822001	6	ベルトブラケットB	BELT BRACKET (B)	
43	018400832	12	アナボルト4X8	BOLT, SOCKET M4X8	
44	S16820001	8	ベルトローラー	BELT ROLLER	
45	048100142	16	トメワジクヨウC10	RETAINING RING, C10	
46	156340101	16	スペーサ	SPACER	
47	S16817000	2	ボウジンベルト	DUST BELT	
48	S29745001	4	ベルトオサエイタ	BELT PRESSER PLATE	
49	062300616	8	ナベコM3X6	SCREW, PAN M3X6	
51	S16843001	2	ベルトホジタイ	BELT RETENTION PLATE	
52	018501622	4	アナボルト5X16	BOLT, SOCKET M5X16	
53	146354001	4	ザガネ	WASHER	
54	S16844000	2	タイミングベルト	TIMIG BELT	
55	S12039001	2	ベルトホジイタB	BELT HOLDING PLATE (B)	
56	018501622	8	アナボルト5X16	BOLT, SOCKET M5X16	
57	146354001	8	ザガネ	WASHER	
58	S16846001	2	アイドルプーリジク	IDLE PULLEY SHAFT	
59	S16848001	2	スライドプレート	SLIDER PLATE	
60	012060636	2	アナヒラ6X6	SET SCREW, SOCKET (FT) M6X6	
61	018083022	6	アナボルト8X30	BOLT, SOCKET M8X30	
63	025080232	6	ヒラザガネチユウ8	WASHER, PLAIN M 8	

H. 駆動側送り関係 / Feed guide mechanism / Transportführung /
 Mécanisme du guide de l'entraînement / Mecanismo de la guía de alimentación



151-364-243

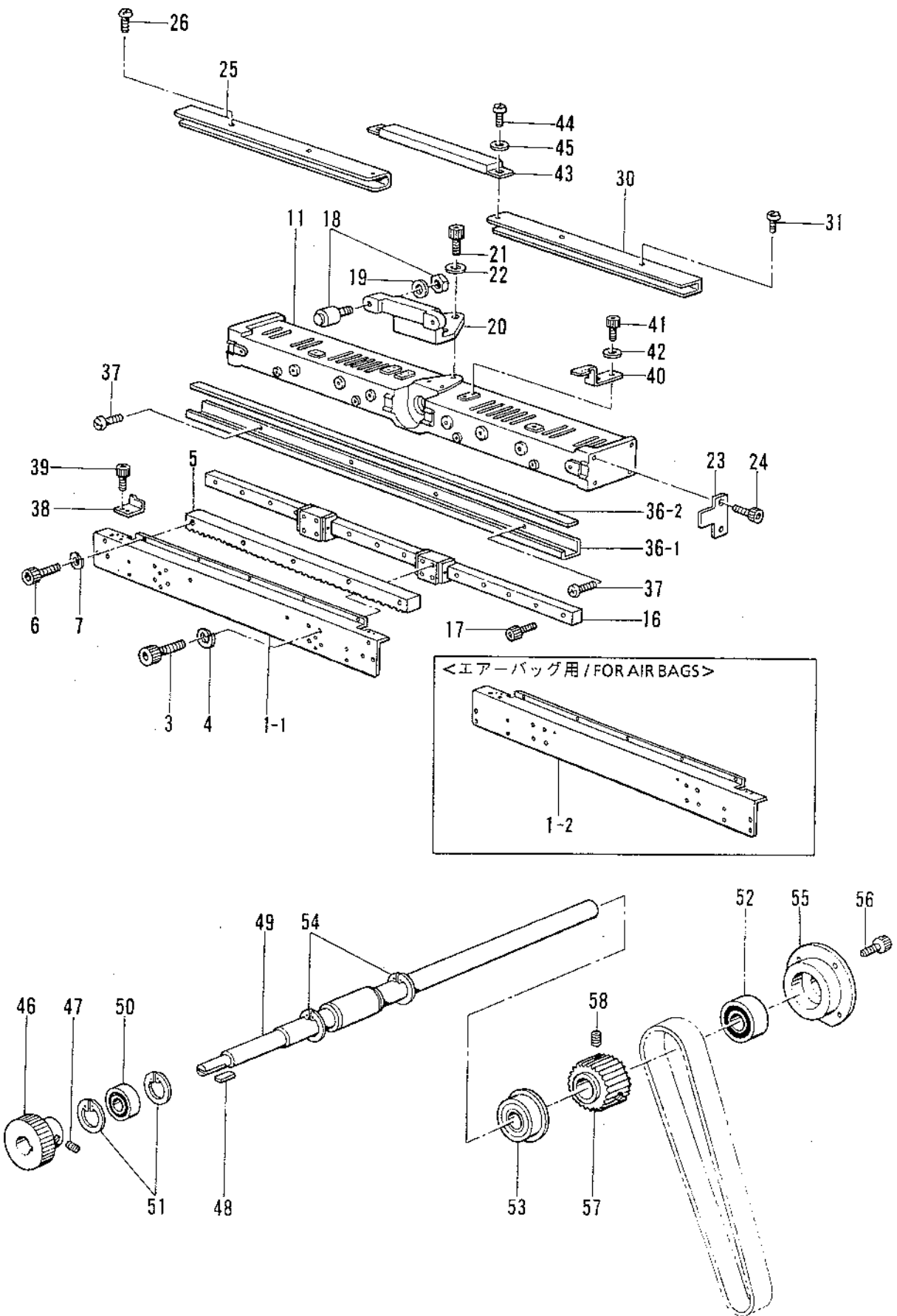
H. 駆動側送り関係 / Feed guide mechanism / Transportführung /

Mécanisme du guide de l'entraînement / Mecanismo de la guía de alimentación

REF.NO.	CODE	Q'TY	ヒンメイ	NAME OF PARTS	RM
64	S16845001	2	Y.Fタイミングプーリ	Y-F TIMING PULLEY	
65	S11922000	4	タマジクウケ6003DDU	BALL BEARING, 6003DDU	
66	048350242	4	トメワアナヨウC35	RETAINING RING, C35	
67	S16833001	2	プーリカラー	PULLEY COLLAR	
68	158986101	2	ザガネ	WASHER	
69	048170142	2	トメワジクヨウC17	RETAINING RING, C17	
73	018063022	2	アナボルト6X30	BOLT, SOCKET M6X30	
74	021060302	2	ナツト3シユ6	NUT, 3 M6	
75	S16851001	2	シャフトウケB	SHAFT BEARING (B)	
76	018082522	6	アナボルト8X25	BOLT, SOCKET M8X25	
77	072600660	2	タマジクウケ6006VV	BALL BEARING 6006VV	
79	048550242	4	トメワアナヨウC55	RETAINING RING, C55	
80	S16852001	2	Y.Rタイミングプーリ	Y-R TIMING PULLEY	
81	S23651001	4	アナヒラ6X6ホソメ	SET SCREW, SOCKET (FT) M6X6	
82	S16853000	2	キー6X6X34	KEY 6X6X34	
83	S37385001	1	Yシャフト	Y-SHAFT	
84	S16856001	1	Yクドウタイミングプーリ	Y-DRIVING TIMING PULLEY	
85	S23651001	2	アナヒラ6X6ホソメ	SET SCREW, SOCKET (FT) M6X6	
86	S16853000	1	キー6X6X34	KEY 6X6X34	
89	072600660	2	タマジクウケ6006VV	BALL BEARING 6006VV	
91	S16825000	1	Yタイミングベルト	Y-TIMING BELT	
92	S16858001	1	Yモータブラケット	Y-MOTOR BRACKET	
93	S11922000	2	タマジクウケ6003DDU	BALL BEARING, 6003DDU	
94	048350242	2	トメワアナヨウC35	RETAINING RING, C35	
95	S16861001	1	ヒンジシャフト	HINGE SHAFT	
96	048150142	1	トメワジクヨウC15	RETAINING RING, C15	
97	012060636	1	アナヒラ6X6	SET SCREW, SOCKET (FT) M6X6	
98	S16827001	1	クドウプーリジク	DRIVING PULLEY SHAFT	
99	S16828001	1	X.Yタイミングプーリ	X-Y TIMING PULLEY	
100	S23651001	2	アナヒラ6X6ホソメ	SET SCREW, SOCKET (FT) M6X6	
101	S16853000	1	キー6X6X34	KEY 6X6X34	
102	S37387000	1	Yギヤ	Y-GEAR	
103	S23651001	2	アナヒラ6X6ホソメ	SET SCREW, SOCKET (FT) M6X6	
104	S29404000	1	キー6X6X28	KEY 6X6X28	
105	S12070000	1	ギヤ	GEAR	
106	012060636	2	アナヒラ6X6	SET SCREW, SOCKET (FT) M6X6	
107	S16862001	1	Lガタボルト	L-TYPE BOLT	
108	021100202	2	ナツト2シユ10	NUT, 2 M10	
109	028100242	1	バネザガネ2-10	WASHER, SPRING 2-10	
110	025100232	2	ヒラザガネチユウ10	WASHER, PLAIN M 10	
112	028050246	16	バネザガネ2-5	WASHER, SPRING 2-5	
113	028050242	4	バネザガネ2-5	WASHER, SPRING 2-5	
114	028050242	8	バネザガネ2-5	WASHER, SPRING 2-5	
115	S16833001	2	プーリカラー	PULLEY COLLAR	

J1. 送り案内関係 / Feed guide mechanism / Transportführung /
 Mécanisme du guide de l'entraînement / Mecanismo de la guía de alimentación

<BAS-364>

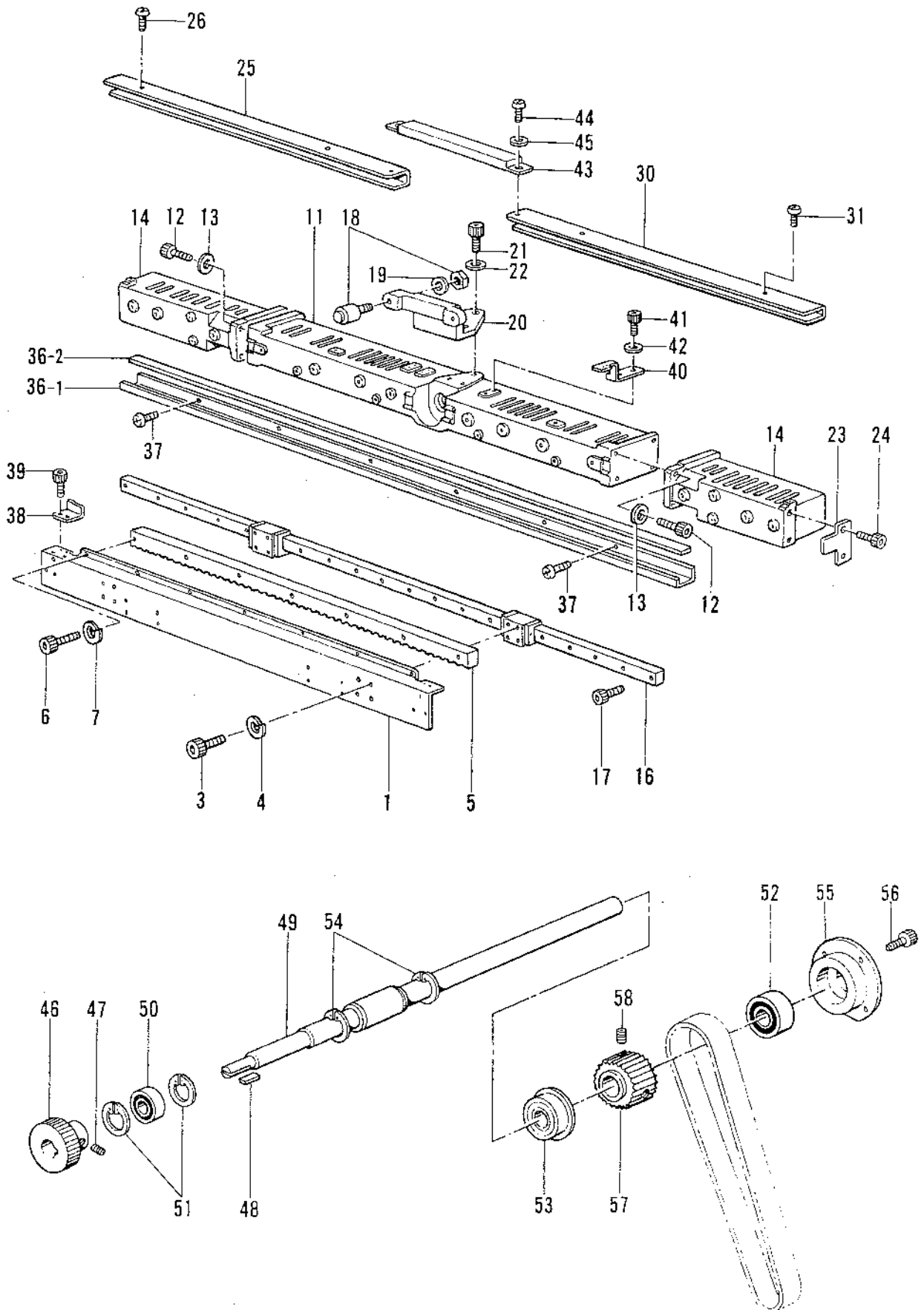


J1. 送り案内関係 / Feed guide mechanism / Transportführung /
 Mécanisme du guide de l'entraînement / Mecanismo de la guía de alimentación

REF.NO.	CODE	Q'TY	ヒンメイ	NAME OF PARTS	RM
<BAS-364>					
3	018501036	8	アナボルト5X10	BOLT, SOCKET M5X10	
4	028050246	8	バネザガネ2-5	WASHER, SPRING 2-5	
5	S37390000	1	ラツクギヤS	RACK GEAR (S)	
6	018501636	5	アナボルト5X16	BOLT, SOCKET M5X16	
7	028050246	5	バネザガネ2-5	WASHER, SPRING 2-5	
11	S16796200	1	Xフレームナカ	X-FRAME INNER	
16	S37389000	1	LMガイドS	LM GUIDE (S)	
17	018501636	8	アナボルト5X16	BOLT, SOCKET M5X16	
18	S16804000	2	ヘンシンカムフオロアナツトツキ	ECCENTRIC CAM FOLLOWER WITH NUT	
19	025060232	2	ヒラザガネチユウ6	WASHER, PLAIN M 6	
20	S16815000	1	カムフオロアトリツケダイ	CAM FOLLOWER SET PLATE	
21	018061636	3	アナボルト6X16	BOLT, SOCKET M6X16	
22	025060136	3	ヒラザガネシヨウ6	WASHER, PLAIN S 6	
23	S16800001	2	ストツパー	STOPPER	
24	018061236	4	アナボルト6X12	BOLT, SOCKET M6X12	
25	S37392001	1	ラツクカバーヒダリス	RACK COVER LEFT (S)	
26	062400816	2	ナベコ4X8	SCREW, PAN M4X8	
30	S37393001	1	ラツクカバーミギS	RACK COVER RIGHT (S)	
31	062400816	2	ナベコ4X8	SCREW, PAN M4X8	
36	S37422001	1	アブラウケケミ	OIL PAN ASSY	
36-1	S37423001	1	アブラウケ	OIL PAN	
36-2	S37424000	1	アブラウケゴムシート	RUBBER SHEET	
37	062400616	4	ナベコM4X6	SCREW, PAN M4X6	
38	S37391001	2	フオトスリットX	X-PHOTO SLIT	
39	018400636	4	アナボルト4X6	BOLT, SOCKET M4X6	
40	S16871001	3	センサトリツケイタX	X-SENSOR SET PLATE	
41	018400836	6	アナボルト4X8	BOLT, SOCKET M4X8	
42	025040236	6	ヒラザガネチユウ4	WASHER, PLAIN M4	
43	S17011001	1	センサーカバー	SENSOR COVER	
44	062400616	2	ナベコM4X6	SCREW, PAN M4X6	
45	025040236	2	ヒラザガネチユウ4	WASHER, PLAIN M4	
46	S16811000	1	Xクドウギヤ	X-DRIVING GEAR	
47	S23651001	2	アナヒラ6X6ホソメ	SET SCREW, SOCKET (FT) M6X6	
48	S29404000	1	キー6X6X28	KEY 6X6X28	
49	S16816000	1	ボールスプライン	BALL SPLINE	
50	S11922000	1	タマジクウケ6003DDU	BALL BEARING, 6003DDU	
51	048350242	2	トメワアナヨウC35	RETAINING RING, C35	
52	076908400	1	タマジクウケ6908DDU	BALL BEARING 6908DDU	
53	076908450	1	ジクウケ6908DDUNR	BEARING 6908DDUNR	
54	048400142	2	トメワジクヨウC40	RETAINING RING, C40	
55	S16727001	1	ベアリングホルダー	BEARING HOLDER	
56	018501622	4	アナボルト5X16	BOLT, SOCKET M5X16	
57	S16823001	1	Xクドウタイミングプーリ	X-DRIVING TIMING PULLEY	
58	S23651001	2	アナヒラ6X6ホソメ	SET SCREW, SOCKET (FT) M6X6	
<薄物・厚物用/ FOR THIN AND THICK MATERIALS>					
1-1	S37388000	1	XイドウタイS	X-MOVABLE PLATE(S)	
<エアバッグ用/ FOR AIR BAGS>					
1-2	S37421000	1	XイドウタイSエアバッグ	X-MOVABLE PLATE(S) AIR BAG	

J2. 送り案内関係 / Feed guide mechanism / Transportführung /
 Mécanisme du guide de l'entraînement / Mecanismo de la guía de alimentación

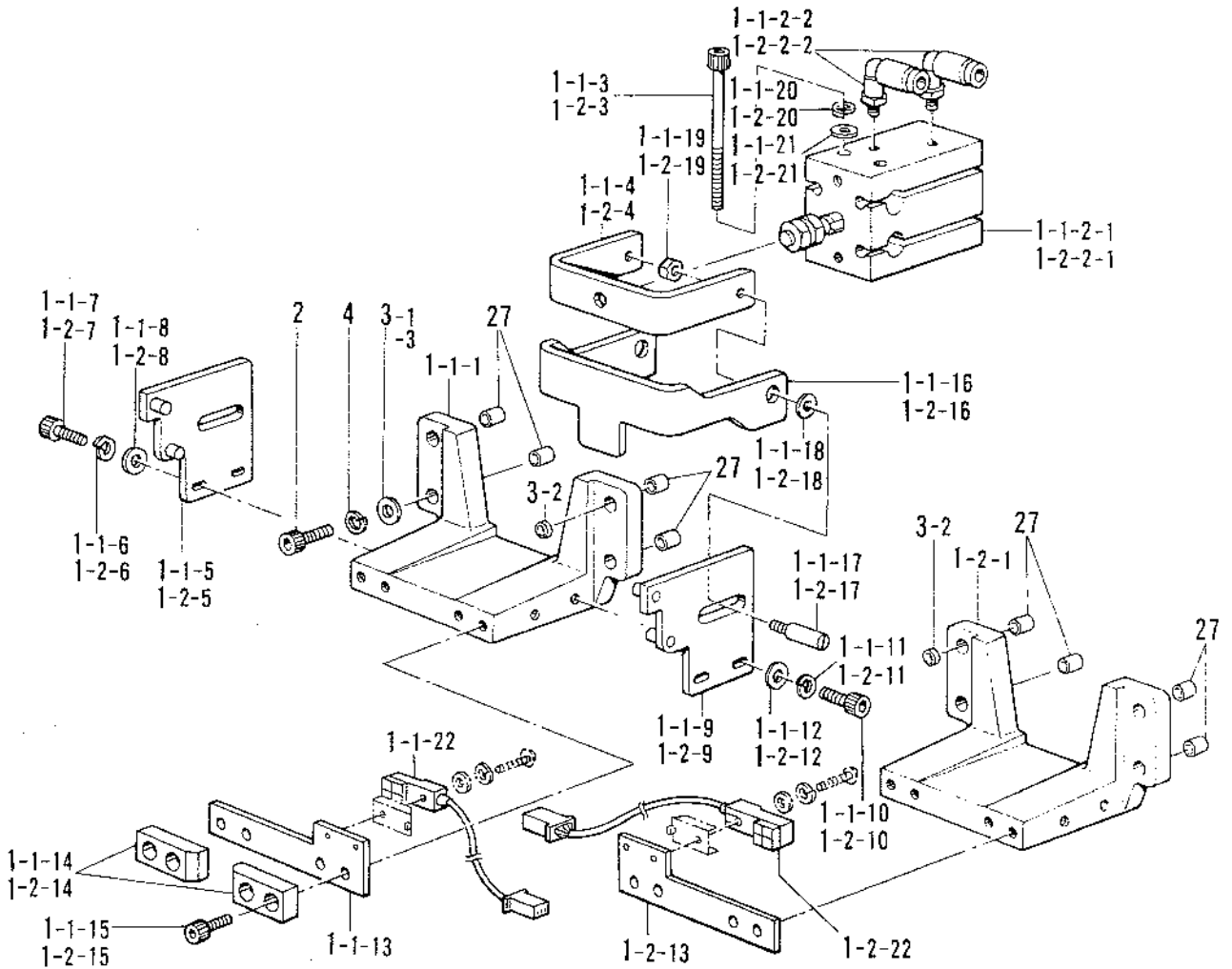
<BAS-366>



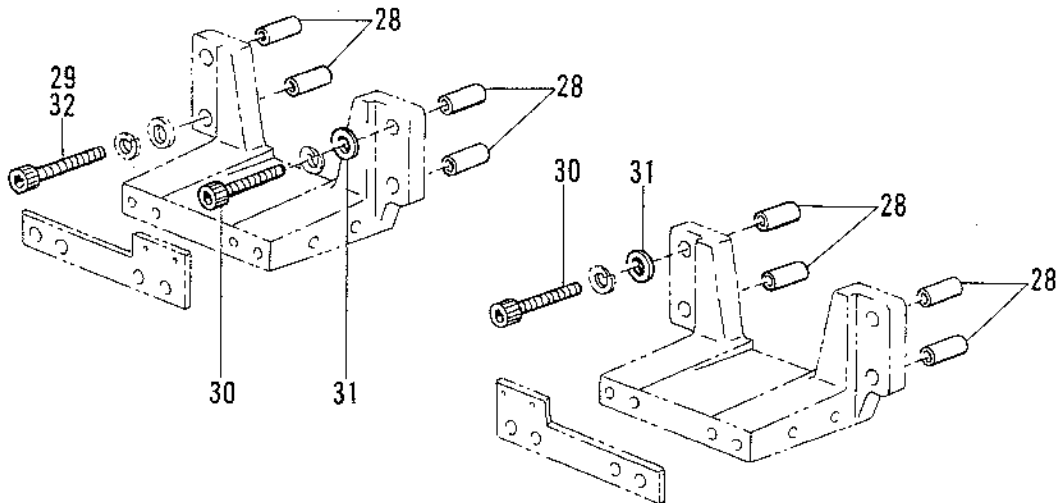
J2. 送り案内関係 / Feed guide mechanism / Transportführung /
 Mécanisme du guide de l'entraînement / Mecanismo de la guía de alimentación

REF.NO.	CODE	Q'TY	ヒンメイ	NAME OF PARTS	RM
<BAS-366>					
1	S37825000	1	XイドウタイL	X-MOVABLE PLATE(L)	
3	018501036	8	アナボルト5X10	BOLT, SOCKET M5X10	
4	028050246	8	バネザガネ2-5	WASHER, SPRING 2-5	
5	S37826000	1	ラックギヤL	RACK GEAR (L)	
6	018501636	7	アナボルト5X16	BOLT, SOCKET M5X16	
7	028050246	7	バネザガネ2-5	WASHER, SPRING 2-5	
11	S16796200	1	Xフレームナカ	X-FRAME INNER	
12	018062036	8	アナボルト6X20	BOLT, SOCKET M6X20	
13	025060136	8	ヒラザガネシヨウ6	WASHER, PLAIN S 6	
14	S37821000	2	Xフレーム366	X-FRAME 366	
16	S37835000	1	LMガイドL	LM GUIDE (S)	
17	018501636	14	アナボルト5X16	BOLT, SOCKET M5X16	
18	S16804000	2	ヘンシンカムフオロアナツトツキ	ECCENTRIC CAM FOLLOWER WITH NUT	
19	025060232	2	ヒラザガネチユウ6	WASHER, PLAIN M 6	
20	S16815000	1	カムフオロアトリツケダイ	CAM FOLLOWER SET PLATE	
21	018061636	3	アナボルト6X16	BOLT, SOCKET M6X16	
22	025060136	3	ヒラザガネシヨウ6	WASHER, PLAIN S 6	
23	S16800001	2	ストツパー	STOPPER	
24	018061236	4	アナボルト6X12	BOLT, SOCKET M6X12	
25	S37830001	1	ラックカバーヒダリL	RACK COVER LEFT (L)	
26	062400816	2	ナベコ4X8	SCREW, PAN M4X8	
30	S37831001	1	ラックカバーミギL	RACK COVER RIGHT (L)	
31	062400816	2	ナベコ4X8	SCREW, PAN M4X8	
36	S37838001	1	アブラウケLクミ	OIL PAN (L) ASSY	
36-1	S37832001	1	アブラウケL	OIL PAN (L)	
36-2	S37833000	1	アブラウケゴムシートL	RUBBER SHEET (L)	
37	062400616	6	ナベコM4X6	SCREW, PAN M4X6	
38	S37391001	2	フォトスリットX	X-PHOTO SLIT	
39	018400636	4	アナボルト4X6	BOLT, SOCKET M4X6	
40	S16871001	3	センサトリツケイタX	X-SENSOR SET PLATE	
41	018400836	6	アナボルト4X8	BOLT, SOCKET M4X8	
42	025040236	6	ヒラザガネチユウ4	WASHER, PLAIN M4	
43	S17011001	1	センサーカバー	SENSOR COVER	
44	062400616	2	ナベコM4X6	SCREW, PAN M4X6	
45	025040236	2	ヒラザガネチユウ4	WASHER, PLAIN M4	
46	S16811000	1	Xクドウギヤ	X-DRIVING GEAR	
47	S23651001	2	アナヒラ6X6ホソメ	SET SCREW, SOCKET (FT) M6X6	
48	S29404000	1	キー6X6X28	KEY 6X6X28	
49	S16816000	1	ボールスプライン	BALL SPLINE	
50	S11922000	1	タマジクウケ6003DDU	BALL BEARING, 6003DDU	
51	048350242	2	トメワアナヨウC35	RETAINING RING, C35	
52	076908400	1	タマジクウケ6908DDU	BALL BEARING 6908DDU	
53	076908450	1	ジクウケ6908DDUNR	BEARING 6908DDUNR	
54	048400142	2	トメワジクヨウC40	RETAINING RING, C40	
55	S16727001	1	ベアリングホルダー	BEARING HOLDER	
56	018501622	4	アナボルト5X16	BOLT, SOCKET M5X16	
57	S16823001	1	Xクドウタイミングプーリ	X-DRIVING TIMING PULLEY	
58	S23651001	2	アナヒラ6X6ホソメ	SET SCREW, SOCKET (FT) M6X6	

K. オートイジェクト押工関係 / Auto eject mechanism / Automatische Auswurfvorrichtung /
 Mécanisme du éjection automatique / Mecanismo conjunto del expulsor stomático



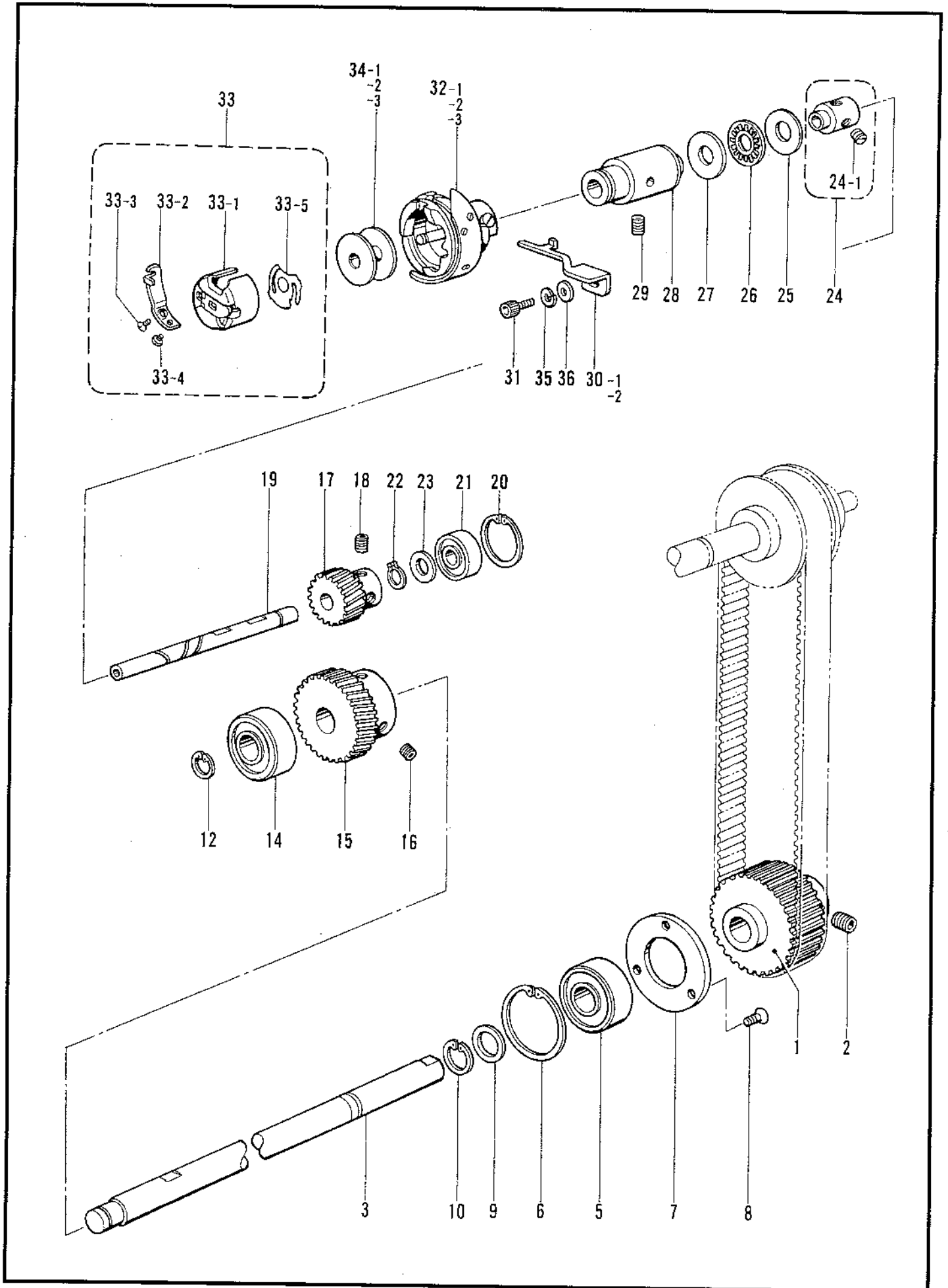
<オプションパーツ / OPTION PARTS>



K. オートイジェクト押工関係 / Auto eject mechanism / Automatische Auswurfvorrichtung /
 Mécanisme du éjection automatique / Mecanismo conjunto del expulsor stomático

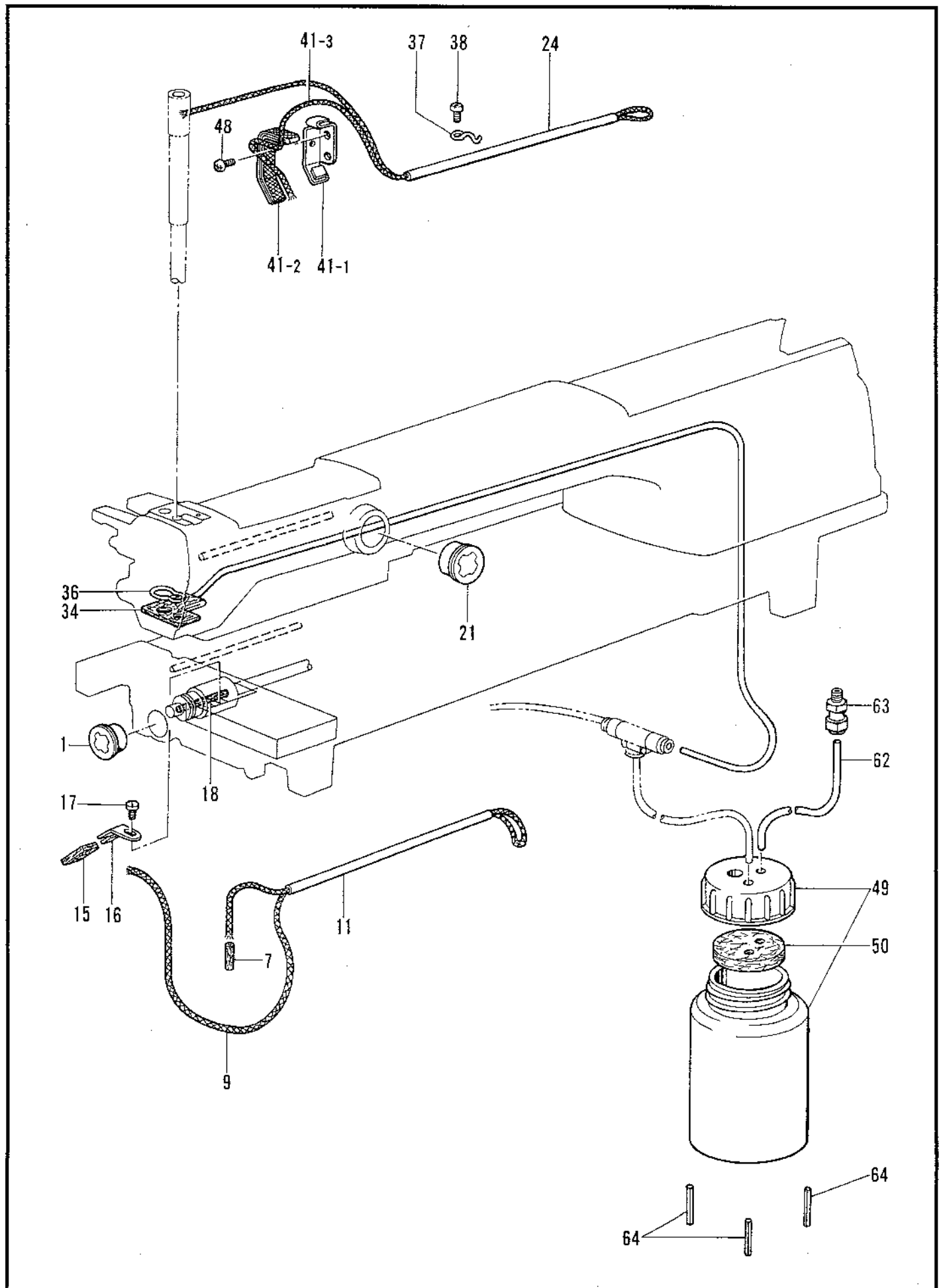
REF.NO.	CODE	Q'TY	ヒンメイ	NAME OF PARTS	RM
1-1	S37425001	1	イジェクトヒダリクミ	EJECTOR LEFT ASSY	
1-1-1	S16872001	1	イジェクトブラケット	EJECTOR BRACKET	
1-1-2	S23913000	1	イジェクトシリンダークミ	EJECTOR CYLINDER ASSY	
1-1-2-1	S16873000	1	フリーマウントシリンダー	FREE MOUNT CYLINDER	
1-1-2-2	S11426000	2	エルボユニオン4M5	ELBOW UNION 4M5	
1-1-3	S29742001	2	アナボルト5X50	BOLT 5X50	
1-1-4	S16874001	1	シリンダーレンケツイタ	CYLINDER CONNECT PLATE	
1-1-5	S16875001	1	ピンプレートクミL	PIN PLATE ASSY (L)	
1-1-6	018401036	2	アナボルト4X10	BOLT, SOCKET M4X10	
1-1-7	028040246	2	バネザガネ2-4	WASHER, SPRING 2-4	
1-1-8	025040136	2	ヒラザガネシヨウ4	WASHER, PLAIN S 4	
1-1-9	S16878001	1	ピンプレートクミR	PIN PLATE ASSY (R)	
1-1-10	018401036	2	アナボルト4X10	BOLT, SOCKET M4X10	
1-1-11	028040246	2	バネザガネ2-4	WASHER, SPRING 2-4	
1-1-12	025040136	2	ヒラザガネシヨウ4	WASHER, PLAIN S 4	
1-1-13	S16879001	1	イチギメトリツケイタ	POSITIONING PLATE	
1-1-14	158649001	2	イチギメD	POSITIONING (D)	
1-1-15	018400836	4	アナボルト4X8	BOLT, SOCKET M4X8	
1-1-16	S16883001	1	アンナイイタ	GUIDE PLATE	
1-1-17	115546002	2	クラツチストツバジク	CLUTCH STOPPER SHAFT	
1-1-18	109763003	2	ザガネ	WASHER	
1-1-19	110161003	2	ナツト4.76	NUT 4.76	
1-1-20	028050246	2	バネザガネ2-5	WASHER, SPRING 2-5	
1-1-21	025050134	2	ヒラザガネシヨウ5	WASHER, PLAIN S 5	
1-1-22	S20083000	1	ホールセンサ	HOLE SENSOR	
1-2	S37426001	1	イジェクトミギクミ	EJECTOR RIGHT ASSY	
1-2-1	S16872001	1	イジェクトブラケット	EJECTOR BRACKET	
1-2-2	S23913000	1	イジェクトシリンダークミ	EJECTOR CYLINDER ASSY	
1-2-2-1	S16873000	1	フリーマウントシリンダー	FREE MOUNT CYLINDER	
1-2-2-2	S11426000	2	エルボユニオン4M5	ELBOW UNION 4M5	
1-2-3	S29742001	2	アナボルト5X50	BOLT 5X50	
1-2-4	S16874001	1	シリンダーレンケツイタ	CYLINDER CONNECT PLATE	
1-2-5	S16875001	1	ピンプレートクミL	PIN PLATE ASSY (L)	
1-2-6	018401036	2	アナボルト4X10	BOLT, SOCKET M4X10	
1-2-7	028040246	2	バネザガネ2-4	WASHER, SPRING 2-4	
1-2-8	025040136	2	ヒラザガネシヨウ4	WASHER, PLAIN S 4	
1-2-9	S16878001	1	ピンプレートクミR	PIN PLATE ASSY (R)	
1-2-10	018401036	2	アナボルト4X10	BOLT, SOCKET M4X10	
1-2-11	028040246	2	バネザガネ2-4	WASHER, SPRING 2-4	
1-2-12	025040136	2	ヒラザガネシヨウ4	WASHER, PLAIN S 4	
1-2-13	S16879001	1	イチギメトリツケイタ	POSITIONING PLATE	
1-2-14	158649001	2	イチギメD	POSITIONING (D)	
1-2-15	018400836	4	アナボルト4X8	BOLT, SOCKET M4X8	
1-2-16	S16883001	1	アンナイイタ	GUIDE PLATE	
1-2-17	115546002	2	クラツチストツバジク	CLUTCH STOPPER SHAFT	
1-2-18	109763003	2	ザガネ	WASHER	
1-2-19	110161003	2	ナツト4.76	NUT 4.76	
1-2-20	028050246	2	バネザガネ2-5	WASHER, SPRING 2-5	
1-2-21	025050134	2	ヒラザガネシヨウ5	WASHER, PLAIN S 5	
1-2-22	S20083000	1	ホールセンサ	HOLE SENSOR	
2	018502536	8	アナボルト5X25	BOLT, SOCKET M5X25	
4	028050246	8	バネザガネ2-5	WASHER, SPRING 2-5	
27	S31909001	8	スペーサ	SPACER	
<BAS-364 薄物・厚物用 / FOR THIN AND THICK MATERIALS (BAS-364)>					
3-1	025050134	6	ヒラザガネシヨウ5	WASHER, PLAIN S 5	
3-2	S02302001	2	オサエアゲカンザ	WORK CLAMP LIFTER SPACER	
<BAS-364 エアーバッグ用 / FOR AIR BAGS (BAS-364)> <BAS-366>					
3-3	025050134	8	ヒラザガネシヨウ5	WASHER, PLAIN S 5	
<オプションパーツ / OPTION PARTS>					
28	S37384001	8	スペーサ	SPACER	
-----<BAS-364用オプションパーツ / OPTION PARTS FOR BAS-364>-----					
29	S24729000	6	CQ2ボルトM5X45	CQ2 BOLT M5X45	
30	S31814001	2	アナボルト5X40	BOLT, SOCKET M5X40	
31	025050134	2	ヒラザガネシヨウ5	WASHER, PLAIN S 5	
-----<BAS-366用オプションパーツ / OPTION PARTS FOR BAS-366>-----					
32	S24729000	8	CQ2ボルトM5X45	CQ2 BOLT M5X45	

L. カマ関係 / Rotary hook mechanism / Greifervorrichtung / Mécanisme du crochet rotatif / Mecanismo del cangrejo



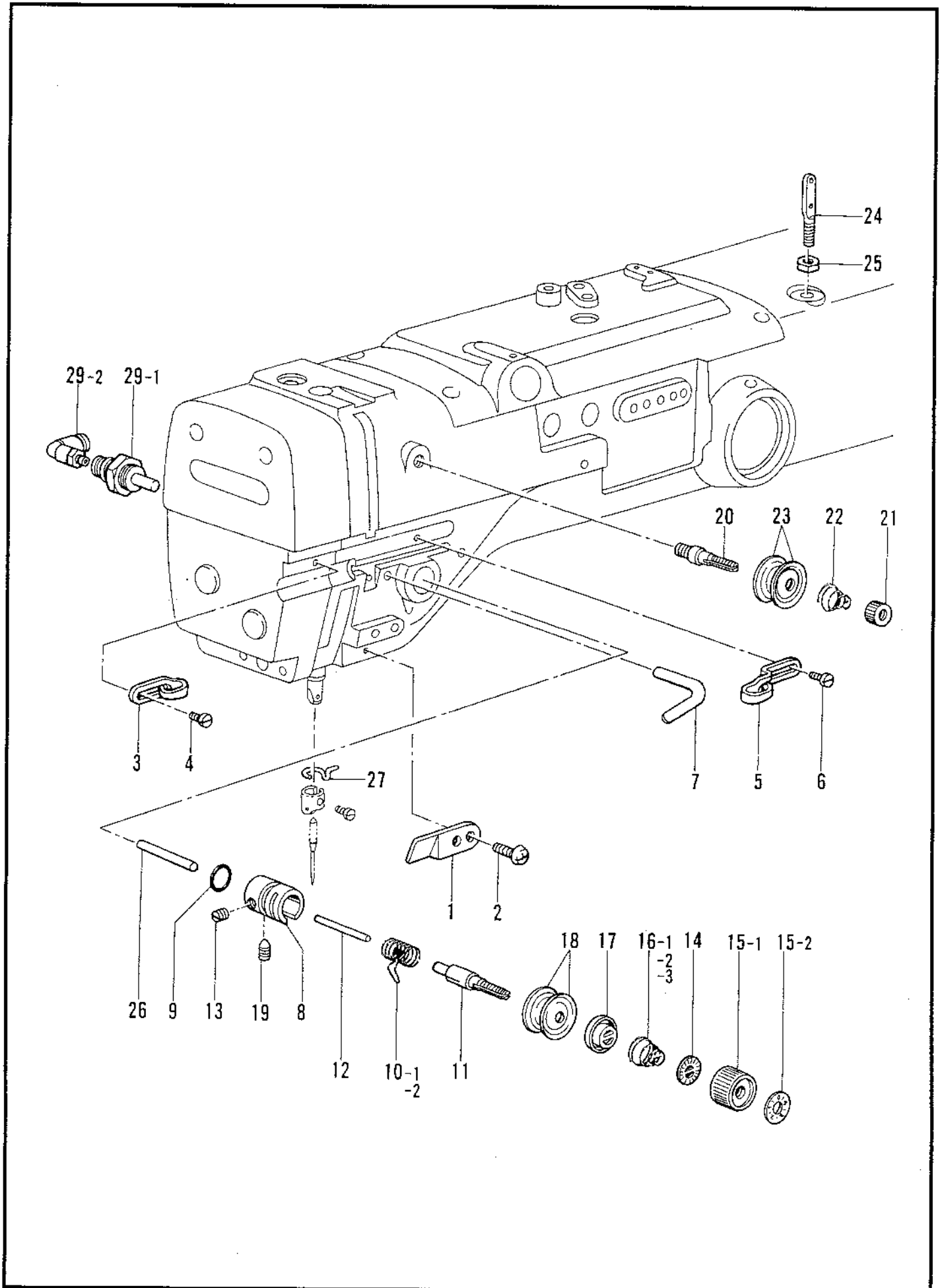
L. カマ関係 / Rotary hook mechanism / Greifvorrichtung / Mécanisme du crochet rotatif / Mecanismo del cangrejo

REF.NO.	CODE	Q'TY	ヒンメイ	NAME OF PARTS	RM
1	S16885001	1	タイミングプーリD	TIMING PULLEY (D)	
2	S23651001	2	アナヒラ6X6ホソメ	SET SCREW, SOCKET (FT) M6X6	
3	S16886000	1	シタジク	LOWER SHAFT	
5	072620260	1	タマジクウケ6202VVC2	BALL BEARING, 6202VVC2	
6	048350242	1	トメワアナヨウC35	RETAINING RING, C35	
7	141276001	1	タマジクウケフタS	BALL BEARING CAP (S)	
8	102843004	3	サラネジ3.57	SCREW, FLAT M3.57	
9	116920001	1	オクリジクスラストリング	THRUST RING	
10	048150142	1	トメワジクヨウC15	RETAINING RING, C15	
12	048120142	1	トメワジクヨウC12	RETAINING RING, C12	
14	076201400	1	タマジクウケ6201DDU	BALL BEARING 6201DDU	
15	S11894001	1	スパイラルギヤ	SPIRAL GEAR	
16	014770622	3	アナトメネジ6.35クボミ	SET SCREW, SOCKET (CP) M6.35	
17	S11900001	1	ピニオン	PINION	
18	014770622	3	アナトメネジ6.35クボミ	SET SCREW, SOCKET (CP) M6.35	
19	S16890001	1	カマジク	ROTARY HOOK SHAFT	
20	048220242	1	トメワアナヨウC22	RETAINING RING, C22	
21	S11924000	1	タマジクウケ608DDW1	BALL BEARING, 608DDW1	
22	048080142	1	トメワジクヨウC8	RETAINING RING, C8	
23	S01040001	1	ザガネ	WASHER	
24	183532001	1	セツトカラークミ	SET SCREW COLLAR ASSY	
24-1	101706001	2	トメネジ6.35	SET SCREW, M6.35	
25	S11898000	1	キドウリン	DRIVE TUMBLER	
26	S11899000	1	ニードルベアリング	NEEDLE BEARING	
27	115007001	1	ザガネ	WASHER	
28	S11896001	1	カマジクメタル	ROTARY HOOK SHAFT BUSH	
29	012400636	1	アナヒラ4X6	SET SCREW, SOCKET (FT) M4X6	
31	018501036	1	アナボルト5X10	BOLT, SOCKET M5X10	
33	S31962001	1	ボビンケースクミ	BOBBIN CASE ASSY	
33-1	S31963001	1	ボビンケース	BOBBIN CASE	
33-2	181936001	1	ボビンケースチヨウシバネ	TENSION SPRING	
33-3	181937001	1	チヨウシバネチヨウセツネジ	ADJUST SCREW	
33-4	181938001	1	チヨウシバネトメネジ	SET SCREW	
33-5	151844001	1	クウテンボウシバネ	BOBBIN TENSION SPRING	
34-1	159794001	1	ボビン	BOBBIN	
35	028050246	1	バネザガネ2-5	WASHER, SPRING 2-5	
36	025050236	1	ヒラザガネチユウ-5	WASHER, PLAIN M 5	
<薄物用 / FOR THIN MATERIALS>					
30-1	S30604001	1	ウチカマトメB1	ROTARY HOOK BOBBIN CASE HOLDER B1	
32-1	S29785001	1	コウソクカマB1	ROTARY HOOK B1	
<厚物・BAS-364エアーバッグ用 / FOR THICK MATERIALS AND AIR BAGS (BAS-364)>					
30-2	S16754001	1	ウチカマトメBR	ROTARY HOOK BOBBIN CASE HOLDER BR	
<厚物用 / FOR THICK MATERIALS>					
32-2	S27851001	1	コウソクカマBR	ROTARY HOOK BR	
<BAS-364エアーバッグ用 / FOR AIR BAGS (BAS-364)>					
32-3	S31739001	1	コウソクカマBRTR	ROTARY HOOK BRTR	
<オプションパーツ / OPTION PARTS>					
34-2	S04731001	1	ボビン	BOBBIN	
34-3	117061001	1	ボビン	BOBBIN	



REF.NO.	CODE	Q'TY	品名	NAME OF PARTS	RM
1	152948001	1	オイルポットマド	OIL WINDOW	
7	S11915000	1	フェルト5X16	FELT 5X16	
9	152956001	1	クミヒモ4X4(L=500)	WICK 4X4 (L = 500)	
11	S10374000	1	ビニルチューブ(L=135)	OIL TUBE (L = 135)	
15	S11914000	1	フェルト	FELT	
16	S11920001	1	フェルトササエ	FELT SUPPORT	
17	106629002	1	シメネジ4.37	SCREW, M4.37	
18	S31811000	1	フェルト	FELT	
21	S16917000	1	オイルポットマド	OIL GAUGE WINDOW	
24	141650000	1	ビニルチューブ(L=210)	OIL TUBE (L = 210)	
34	S29403000	1	スイアゲフェルトクミ	SUCTION FELT ASSY	
36	145737001	1	フェルトオサエ	FELT SUPPORT	
37	117150001	3	コードササエカネ	CORD SUPPORT	
38	062670512	3	ナベコ357-40X5	SCREW, PAN M3.57-40X5	
41-1	S17008001	1	テンピンキユウユササエ	WICK SUPPORT	
41-2	152955001	1	ヒラクミヒモ(L=210)	FLAT WICK (L = 210)	
41-3	S10156000	1	クミヒモ4X4(L=1000)	WICK 4X4 (L = 1000)	
48	062680612	1	ナベコ4.37-40X6	SCREW, PAN M4.37-40X6	
49	S16979000	1	ハイユタンク	WASTE OIL TANK	
50	S16980000	1	フェルトフィルター	FELT FILTER	
62	S15275000	1	ビニルチューブ(L=900)	OIL TUBE (L = 900)	
63	149436000	1	ニツブル6-PT1/8	NIPPLE 6-PT1/8	
64	047606342	3	スプリングピンAW6	PIN, SPRING ROLL AW6	

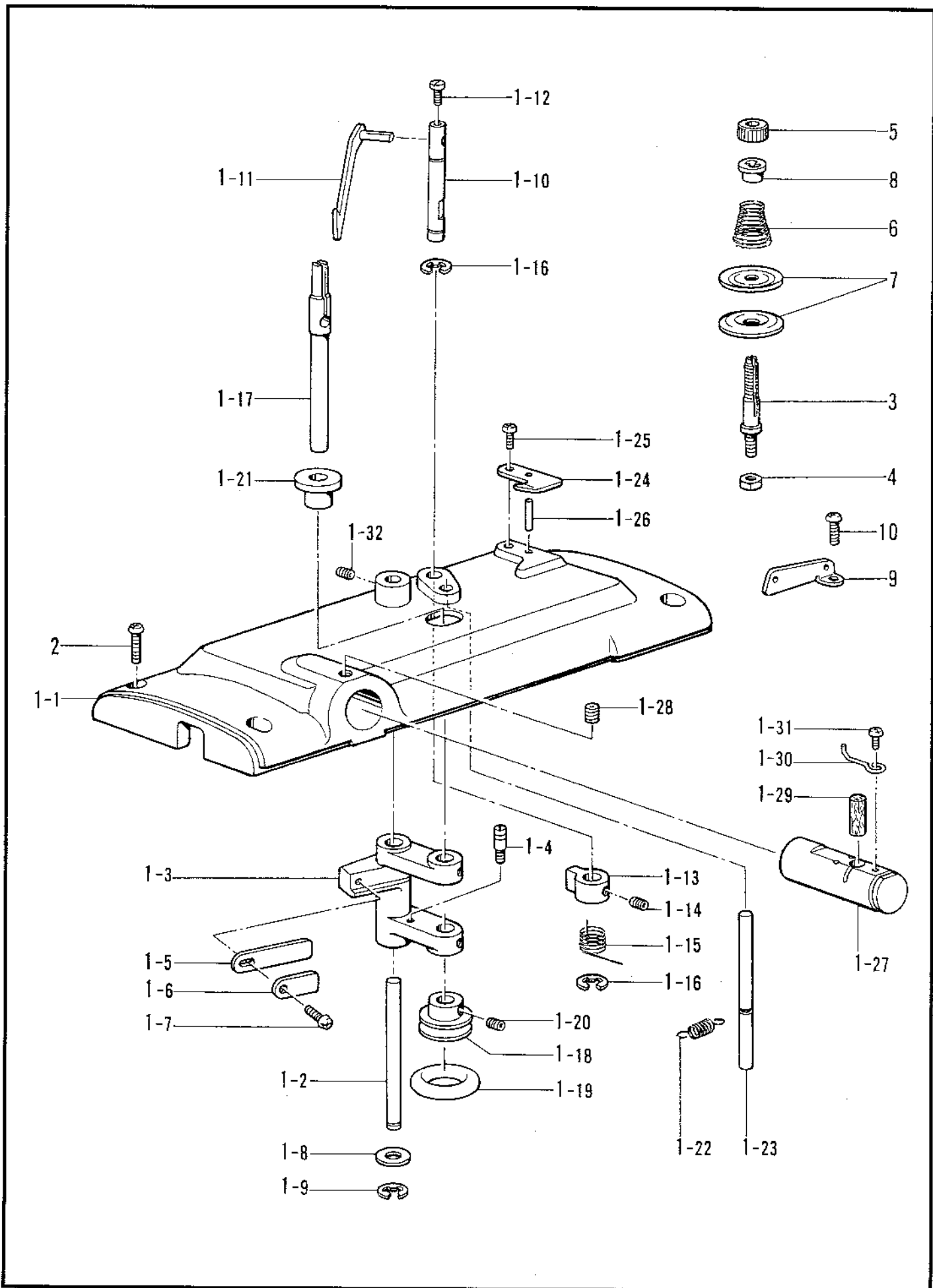
N. 糸通シ関係 / Threading mechanism / Fadenführungsrichtung /
 Mécanisme de l'enfilage / Mecanismo del enhebrado



N. 糸通シ関係 / Threading mechanism / FadenführungsVorrichtung /
Mécánisme de l'enfilage / Mecanismo del enhebrado

REF.NO.	CODE	Q'TY	ヒンメイ	NAME OF PARTS	RM
1	152869001	1	アームイトミチ	ARM THREAD GUIDE	
2	062710712	1	ナベコ476-32X7	SCREW, PAN M4.76-32X7	
3	113316001	1	アームイトアンナイ	ARM THREAD GUIDE	
4	112751003	1	シメネジ3.57	SCREW, M3.57	
5	S19961001	1	アームイトアンナイ	ARM THREAD GUIDE	
6	112751003	1	シメネジ3.57	SCREW, M3.57	
7	116112001	1	イトアンナイ	THREAD GUIDE	
8	144741001	1	イトチヨウシボウタイ	THREAD TENSION BRACKET	
9	114294001	1	リング	O RING	
11	116922001	1	イトチヨウシボウ	TENSION STUD	
12	S04985000	1	イトユルメピン	PIN	
13	100402004	1	トメネジ3.57	SET SCREW, M3.57	
14	S12441001	1	チヨウシバネウエザガネ	WASHER	
15	S11182009	1	イトチヨウシナツトクミ	THREAD TENSION NUT ASSY	
15-1	S11183009	1	チヨウセツツマミ	CONTROL DIAL	
15-2	S11184009	1	イトチヨウシメモリイタ	TENSION ADJUST SCALE PLATE	
17	S159805001	1	イトチヨウシサラオサエ	TENSION DISC PRESSER	
18	145446001	2	イトチヨウシサラ	TENSION DISC	
19	S10469001	1	アナトメネジ5.95	SET SCREW, SOCKET M5.95	
20	115186001	1	シュイトチヨウシボウ	MAIN THREAD TENSION STUD	
21	100136001	1	イトチヨウシナツト	TENSION NUT	
22	115188001	1	シュイトチヨウシバネ	TENSION SPRING	
23	145446001	2	イトチヨウシサラ	TENSION DISC	
24	141590001	1	イトトオシボウ	THREADING BAR (U)	
25	150553003	1	ナツト5.95	NUT, M5.95	
26	145526001	1	イトユルメボウ	TENSION RELEASE BAR	
27	148901001	1	ハリボウメタルDイトアンナイ	NEEDLE BAR BUSH (D) THREAD GUIDE	
29	S24523000	1	イトユルメシリンドクミ	TENSION RELEASE CYLINDER ASSY	
29-1	S15097000	1	シリンド10X5	CYLINDER 10X5	
29-2	S11426000	1	エルボユニオン4M5	ELBOW UNION 4M5	
<薄物用 / FOR THIN MATERIALS>					
10-1	145519001	1	イトトリバネ	SPRING	
16-1	145520001	1	イトチヨウシバネ	TENSION SPRING	
<厚物・BAS-364エアバッグ用 / FOR THICK MATERIALS AND AIR BAGS (BAS-364)>					
10-2	144588001	1	イトトリバネB	SPRING (B)	
16-3	148924101	1	イトチヨウシバネ	TENSION SPRING	
----- <オプションパーツ(厚物・BAS-364エアバッグ用) / OPTION PARTS FOR THICK MATERIALS AND AIR BAGS (BAS-364)> -----					
16-2	145153001	1	イトチヨウシバネ	TENSION SPRING	

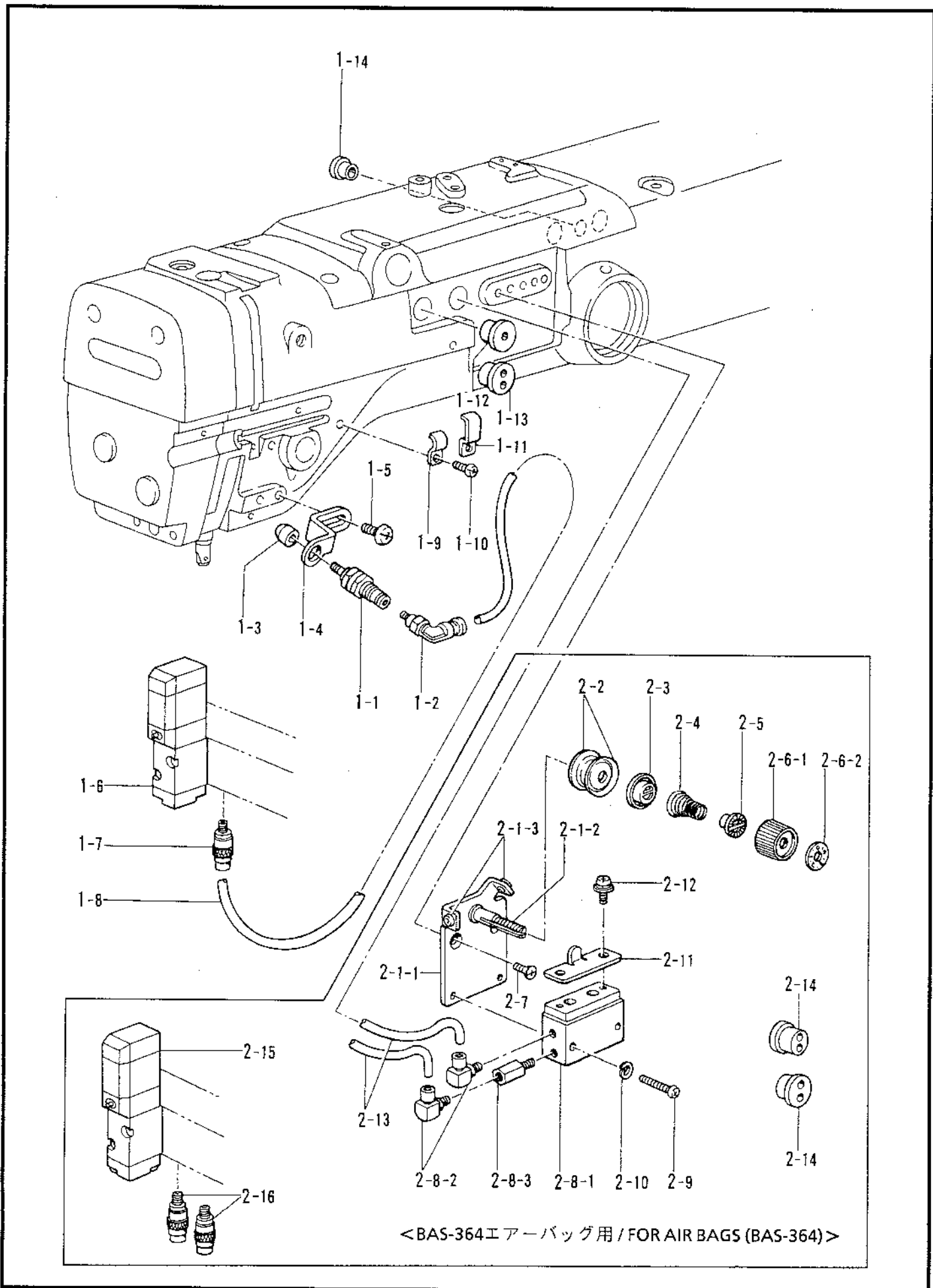
P. 糸巻關係 / Bobbin winder mechanism / Spuler / Mécanisme du bobineur / Mecanismo del devanador de la canilla



P. 糸巻関係 / Bobbin winder mechanism / Spuler / Mécanisme du bobineur /
Mecanismo del devanador de la canilla

REF.NO.	CODE	Q'TY	ヒンメイ	NAME OF PARTS	RM
1-1	S16805009	1	アームフタマエ	ARM FRONT CAP	
1-2	S10172001	1	イトマキレバージク	BOBBIN WINDER LEVER SHAFT	
1-3	152984001	1	イトマキレバ	BOBBIN WINDER LEVER	
1-4	141550001	1	テイシレババネカケ	SPRING HOOK	
1-5	152936001	1	イタバネ	SPRING, PLATE	
1-6	152937001	1	ザガネ	WASHER	
1-7	062670612	1	ナベコ357-40X6	SCREW, PAN M3.57-40X6	
1-8	159486001	1	ザガネ	WASHER	
1-9	048050342	1	トメワE5	RETAINING RING, E5	
1-10	152940001	1	イトマキツメジク	BOBBIN WINDER CLAW STUD	
1-11	S10173001	1	ボビンオサエ	BOBBIN PRESSER	
1-12	S01998001	1	アタマツキトメネジ3.57	SET SCREW, M3.57	
1-13	142566001	1	イトマキツメ	BOBBIN WINDER CLAW	
1-14	014680422	2	アナトメネジ4.37クボミ	SET SCREW, SOCKET (CP) M4.37	
1-15	S10438001	1	イトマキツメネジリバネ	TWIST SPRING	
1-16	048050342	2	トメワE5	RETAINING RING, E5	
1-17	S30481001	1	イトマキジク	BOBBIN WINDER SHAFT	
1-18	154528001	1	イトマキクルマ	BOBBIN WINDER WHEEL	
1-19	120448001	1	ゴムワ	RUBBER RING	
1-20	014680422	2	アナトメネジ4.37クボミ	SET SCREW, SOCKET (CP) M4.37	
1-21	S10174000	1	ホコリヨケイタ	DUST GUARD PLATE	
1-22	S10268001	1	イトマキウデバネ	SPRING	
1-23	S10175001	1	ストツバジク	STOPPER SHAFT	
1-24	157968001	1	メス	KNIFE	
1-25	062680712	1	ナベコ437-40X7	SCREW, PAN M4.37-40X7	
1-26	047201042	1	スプリングピンAW2	PIN, SPRING ROLL AW2	
1-27	152881001	1	エキレイタイクミ	NEEDLE COOLER ASSY	
1-28	014760622	1	アナトメネジ5.95	SET SCREW, SOCKET (CP) M5.95	
1-29	152883000	1	フェルト8X15.5	FELT 8X15.5	
1-30	152884001	1	エキレイイトカケ	NEEDLE COOLER THREAD GUIDE	
1-31	062670412	1	ナベコ357-40X4	SCREW, PAN M3.57-40X4	
1-32	148294001	1	アナトメネジ3.57クボミ	SET SCREW, SOCKET (CP) M3.57	
2	062711212	4	ナベコ476-32X12	SCREW, PAN M4.76-32X12	
3	159574101	1	イトチヨウシボウ	TENSION STUD	
4	021680202	1	ナツト2シユ4.37	NUT, 2 M4.37	
5	100136001	1	イトチヨウシナツト	TENSION NUT	
6	144110001	1	シタルーパイトチヨウシバネ	THREAD TENSION ADJUST SPRING	
7	145446001	2	イトチヨウシサラ	TENSION DISC	
8	144105000	1	チヨウシバネウエザガネ	SPRING WASHER	
9	115183101	1	イトカケ	THREAD GUIDE	
10	062711012	1	ナベコ476-32X10	SCREW, PAN M4.76-32X10	

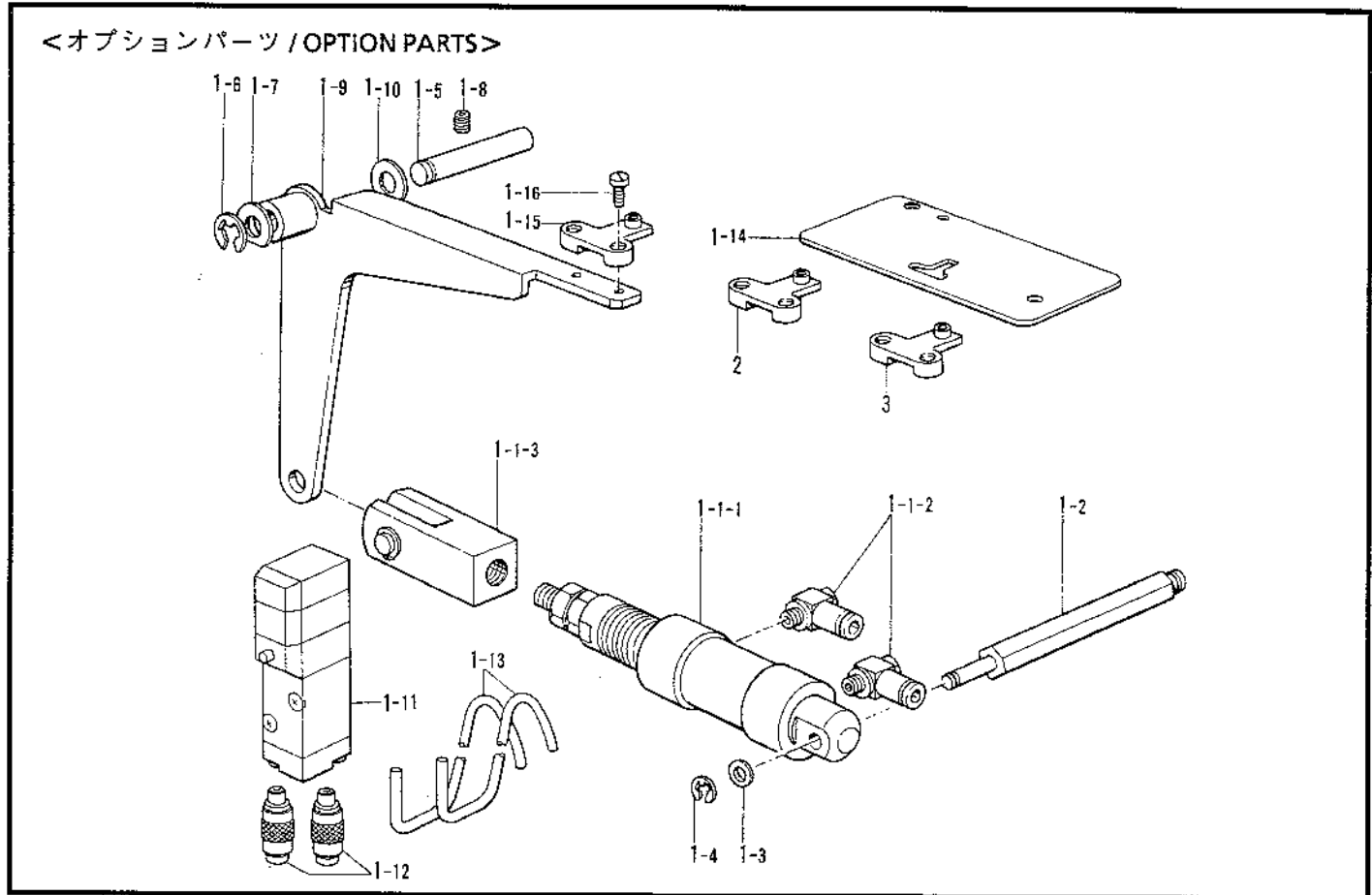
Q. 糸調子関係 / Thread tension / Faderspannung / Tension du fil / Tensión del hilo



Q. 糸調子関係 / Thread tension / Faderspannung / Tension du fil / Tensión del hilo

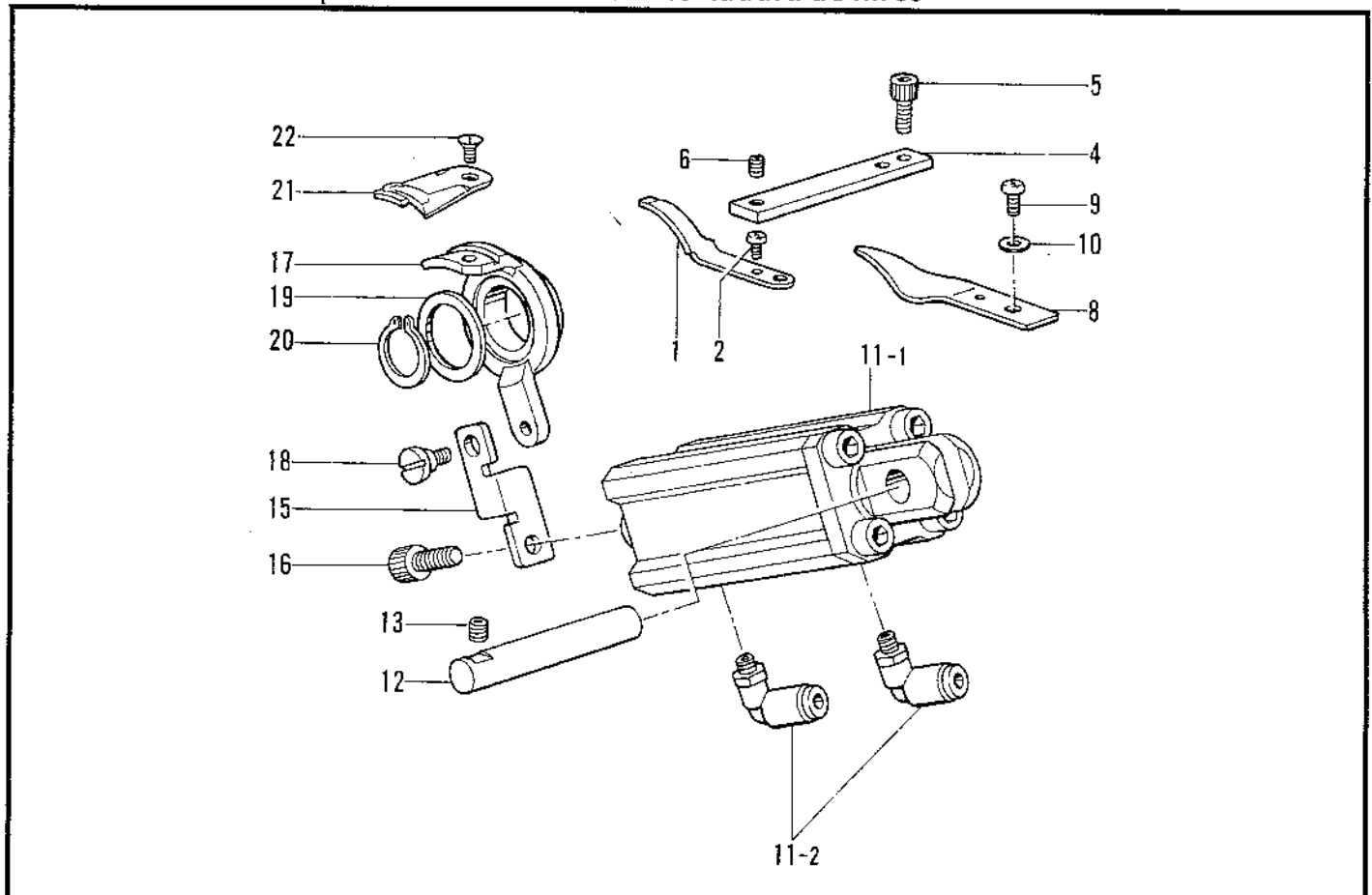
REF.NO.	CODE	Q'TY	ヒンメイ	NAME OF PARTS	RM
1	S25481001	1	ウワイトオサエクミ	NEEDLE THREAD PRESSER ASSY	
1-1	S16996000	1	シリンダ6X5	CYLINDER 6X5	
1-2	S18382000	1	エルボM5	ELBOW M5	
1-3	S16997000	1	ウワイトオサエ	NEEDLE THREAD PRESSER	
1-4	S16994001	1	ウワイトオサエブラケット	NEEDLE THREAD PRESSER BRACKET	
1-5	062710712	2	ナベコ476-32X7	SCREW, PAN M4.76-32X7	
1-6	S29697000	1	デンジバルブ	AIR VALVE	
1-7	S18415001	1	ハーフユニオンQ4M5	HALF UNION (Q4M5)	
1-8	S11440002	1	エアチューブ (L=3250)	AIR TUBE (L = 3250)	
1-9	145595001	2	コードオサエ	CORD HOLDER	
1-10	062670612	2	ナベコ357-40X6	SCREW, PAN M3.57-40X6	
1-11	142268001	2	コードオサエL	CORD HOLDER (L)	
1-12	157984009	1	コードブシュ	CORD BUSH	
1-13	146020009	1	コードブシュ	CORD BUSH	
1-14	146080009	1	コードブシュ	CORD BUSH	
<BAS-364エアバッグ用 / FOR AIR BAGS (BAS-364)>					
2	S29416001	1	2ダンイトチヨウシクミ	2-STAGE THREAD TENSION ASSY	
2-1	S24927101	1	イトチヨウシクミ	THREAD TENSION ASSY	
2-1-1	S24928101	1	シリンダササエイタ	CYLINDER SUPPORT PLATE	
2-1-2	S07485001	1	イトチヨウシボウL	TENSION STUD (L)	
2-1-3	146924000	2	スレツドブツシュ	THREAD BUSH	
2-2	145446001	2	イトチヨウシサラ	TENSION DISC	
2-3	159805001	1	イトチヨウシサラオサエ	TENSION DISC PRESSER	
2-4	148851001	1	ハリイトチヨウシバネ	THREAD TENSION ADJUST SPRING	
2-5	144105000	1	チヨウシバネウエザガネ	SPRING WASHER	
2-6	S11182009	1	イトチヨウシナツトクミ	THREAD TENSION NUT ASSY	
2-6-1	S11183009	1	チヨウセツツマミ	CONTROL DIAL	
2-6-2	S11184009	1	イトチヨウシメモリタ	TENSION ADJUST SCALE PLATE	
2-7	004400814	2	+サラコ4X8	SCREW, FLAT M4X8	
2-8	S30004000	1	ツインロツドシリンダークミ	TWIN ROD CYLINDER ASSY	
2-8-1	S12103000	1	ツインロツドシリンダー	TWIN ROD CYLINDER	
2-8-2	S12150000	2	ホースエルボM-5HL-4	TUBE ELBOW (M-5HL-4)	
2-8-3	S24930000	1	エンチヨウツギテM-5J	EXTENDED JOINT M-5J	
2-9	062402016	2	ナベコM4X20	SCREW, PAN M4X20	
2-10	028040243	2	バネザガネ2-4	WASHER, SPRING 2-4	
2-11	S24931001	1	サラワリツメ	SPLIT CLAW	
2-12	052400806	2	ナベコバネヒラ4X8	SCREW, PAN (S/P WASHER) M4X8	
2-13	S11440002	2	エアチューブ (L=3250)	AIR TUBE (L = 3250)	
2-14	146020009	2	コードブシュ	CORD BUSH	
2-15	S29696000	1	デンジバルブ	AIR VALVE	
2-16	S18415001	2	ハーフユニオンQ4M5	HALF UNION (Q4M5)	

R. ボトム機構 / Bottom mechanism / Unterer Mechanismus / Mécanisme inférieur / Mecanismo del fonda



151-364-248

S. 糸切り関係 / Thread trimmer mechanism / Fadenabschneidevorrichtung / Mécanisme de coupe-fil / Mecanismo de la cortadura de hiros



151-364-403

R. ボトム機構 / Bottom mechanism / Unterer Mechanismus / Mécanisme inférieur /
Mecanismo del fonda

REF.NO.	CODE	Q'TY	ヒンメイ	NAME OF PARTS	RM
<オプションパーツ / OPTION PARTS>					
1	S37397001	1	ボトムクミ	BOTTOM ASSY	
1-1	S16893000	1	ボトムシリンダークミ	BOTTOM CYLINDER ASSY	
1-1-1	S16903000	1	シリンダー	CYLINDER	
1-1-2	S03820000	2	エルボM5	ELBOW M5	
1-1-3	S16936000	1	Yガタカナグ	Y-TYPE FITING	
1-2	S16902001	1	シリンダーササエジク	CYLINDER SUPPORT SHAFT	
1-3	025060232	1	ヒラザガネチユウ6	WASHER, PLAIN M 6	
1-4	048040342	1	トメワE4	RETAINING RING, E4	
1-5	141574001	1	ベルトヨセボウ	BELT SHIFT BAR	
1-6	048070342	1	トメワE7	RETAINING RING, E7	
1-7	110367001	1	ザガネ	WASHER	
1-8	012060636	1	アナヒラ6X6	SET SCREW, SOCKET (FT) M6X6	
1-9	S16905101	1	ボトムレバー	BOTTOM LEVER	
1-10	153596001	1	ザガネ	WASHER	
1-11	S29696000	1	デンジバルブ	AIR VALVE	
1-12	S18415001	2	ハーフユニオンQ4M5	HALF UNION (Q4M5)	
1-13	S08168000	2	エアースホース4-G (L=1310)	AIR TUBE 4-G (L = 1310)	
1-14	S16725000	1	ボトムヨウハリイタ	BOTTOM NEEDLE PLATE	
1-15	157795101	1	ボトムプランジャA	BOTTOM PLUNGER (A)	
1-16	100080003	2	シメネジ3.18	SCREW, M3.18	
2	157796101	1	ボトムプランジャB	BOTTOM PLUNGER (B)	
3	S05137101	1	ボトムプランジャC	BOTTOM PLUNGER (C)	

151-364-248

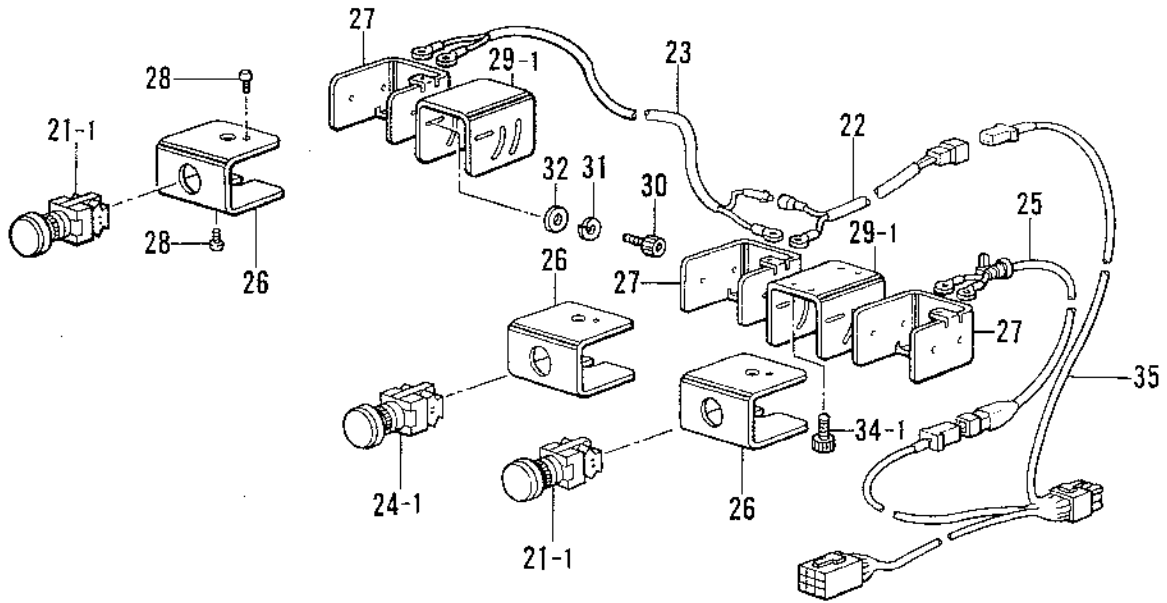
S. 糸切り関係 / Thread trimmer mechanism / Fadenabschneidevorrichtung /
Mécanisme de coupe-fil / Mecanismo de la cortadura de hiros

REF.NO.	CODE	Q'TY	ヒンメイ	NAME OF PARTS	RM
1	S24463001	1	コテイハ	FIXED KNIFE	
2	062670612	1	ナベコ357-40X6	SCREW, PAN M3.57-40X6	
4	S16923001	1	コテイバオサエ	FIXED KNIFE PRESSER	
5	018401022	2	アナボルト4X10	BOLT, SOCKET M4X10	
6	014400822	1	アナトメネジ4クボミ	SET SCREW, SOCKET (CP) M4	
8	159797001	1	イトサバキ	LOWER THREAD FINGER	
9	062680612	1	ナベコ4.37-40X6	SCREW, PAN M4.37-40X6	
10	100645003	1	ザガネ	WASHER	
11	S16898100	1	イトキリシリンダークミ	THREAD TRIMMER CYLINDER ASSY	
11-1	S17003100	1	シリンダー	CYLINDER	
11-2	S11426000	2	エルボユニオン4M5	ELBOW UNION 4M5	
12	S17968001	1	ササエレバーシテンジク	SUPPORT LEVER SHAFT	
13	012060636	1	アナヒラ6X6	SET SCREW, SOCKET (FT) M6X6	
15	S16900001	1	イトキリレンカン	THREAD TRIMMER CONNECTING ROD	
16	018061222	1	アナボルト6X12	BOLT, SOCKET M6X12	
17	159798001	1	イトキリホルダ	MOVABLE KNIFE HOLDER	
18	151987001	1	ダンネジ4.37	SHOULDER SCREW, M4.37	
19	156620000	1	スラストザガネ	THRUST WASHER	
20	048170145	1	トメワジクヨウC17	RETAINING RING, C17	
21	159799001	1	イドウハ	MOVABLE KNIFE	
22	148537101	2	サラネジ4.37	SCREW, FLAT M4.37	

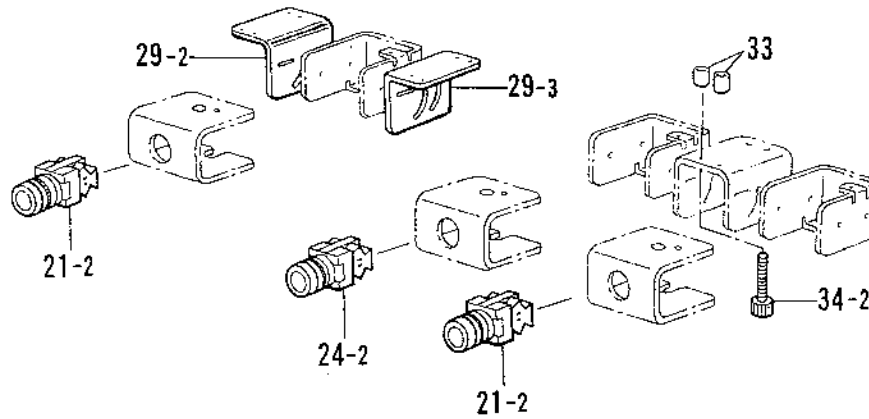
151-364-403

T. 手動スイッチ関係 / Manual switch mechanism / manuelle Schaltvorrichtung / Dispositif de commutateur manuel / Mecanismo de conmutación manual

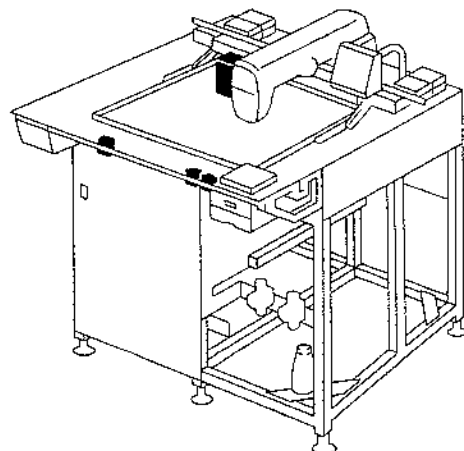
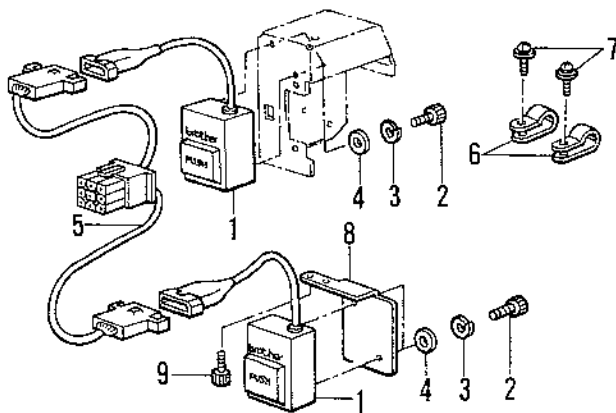
<BAS-364エアバッグ用> <OPTION PARTS FOR AIR BAGS (BAS-364)>



<オプションパーツ (BAS-364エアバッグ用) / OPTION PARTS FOR AIR BAGS (BAS-364)>



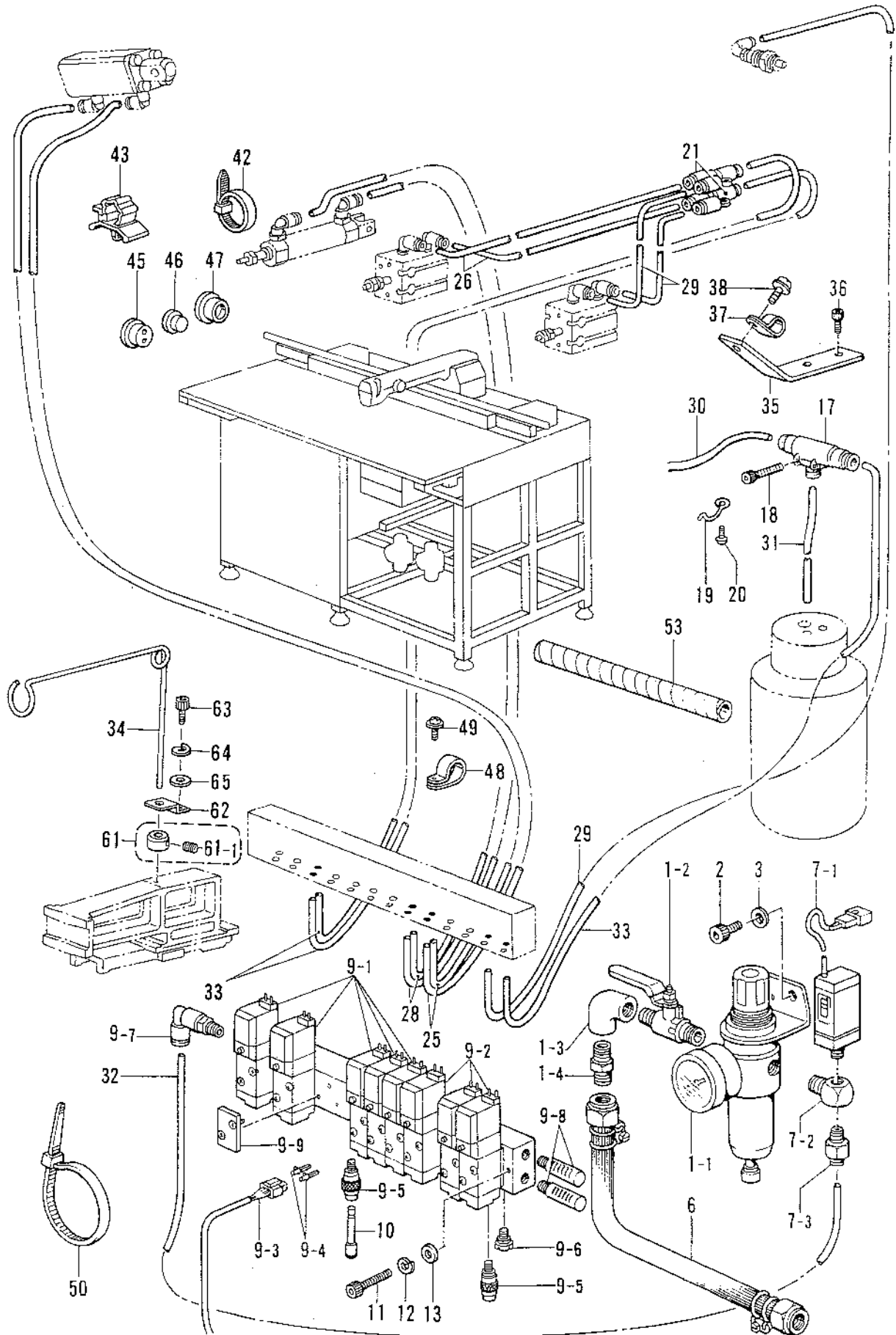
<オプションパーツ / OPTION PARTS>



T. 手動スイッチ関係 / Manual switch mechanism / manuelle Schaltvorrichtung / Dispositif de commutateur manuel / Mecanismo de conmutación manual

REF.NO.	CODE	Q'TY	ヒンメイ	NAME OF PARTS	RM
<BAS-364エアバッグ用> <OPTION PARTS FOR AIR BAGS (BAS-364)>					
21-1	S11750002	2	SW-ABS310N(キノコ型緑)	SW-ABS310N (MUSHROOM TYPE , GREEN)	
22	S17012000	1	テモトスイッチハーネスA	HAND SWITCH HARNESS (A)	
23	S17013000	1	テモトスイッチハーネスB	HAND SWITCH HARNESS (B)	
24-1	S11750000	1	SW-ABS310N(キノコ型黄)	SW-ABS310N (MUSHROOM TYPE , YELLOW)	
25	S24185000	1	EMハーネス	EM HARNESS	
26	S24184009	3	EMSWトリツケダイ	EM SWITCH HOLDER	
27	S33524009	3	EM-SWシジイタ	EM SWITCH INDICATION PLATE	
28	008400804	6	+トラスコ4X8	SCREW, TRUSS M4X8	
29-1	S33525001	2	スイッチブラケット	SWITCH BRACKET	
30	018501236	6	アナボルト5X12	BOLT, SOCKET M5X12	
31	028050246	6	バネザガネ2-5	WASHER, SPRING 2-5	
32	025050236	6	ヒラザガネチユウ-5	WASHER, PLAIN M 5	
34-1	018400836	4	アナボルト4X8	BOLT, SOCKET M4X8	
35	S17015000	1	フットスイッチハーネスB	FOOT SWITCH HARNESS (B)	
-----<オプションパーツ (BAS-364エアバッグ用) / OPTION PARTS FOR AIR BAGS (BAS-364)>-----					
21-2	S17030001	2	SW-ABFS210N(ガード付緑)	SW-ABFS210N (WITH GUARD , GREEN)	
24-2	S17030002	1	SW-ABFS210N(ガード付黄)	SW-ABFS210N (WITH GUARD , YELLOW)	
29-2	S33526001	1	スイッチブラケットミギ	SWITCH BRACKET RIGHT	
29-3	S33527001	1	スイッチブラケットヒダリ	SWITCH BRACKET LEFT	
33	S31909001	4	スペーサ	SPACER	
34-2	018402036	4	アナボルト4X20	BOLT, SOCKET M4X20	
<オプションパーツ / OPTION PARTS>					
1	S12565009	2	テモトSWAクミ	HAND SWITCH ASSY (A)	
2	018400836	4	アナボルト4X8	BOLT, SOCKET M4X8	
3	028040246	4	バネザガネ2-4	WASHER, SPRING 2-4	
4	025040236	4	ヒラザガネチユウ4	WASHER, PLAIN M 4	
5	S31809000	1	テモトSWハーネス	HAND SWITCH HARNESS	
6	149547000	2	コードオサエ	CORD HOLDER (4N)	
7	0A5401006	2	+ナベザクミ4X10DB	SCREW, PAN (WASHER) M4X10DB	
8	S31801001	1	スイッチトリツケイタ	SWITCH SET PLATE	
9	018400836	2	アナボルト4X8	BOLT, SOCKET M4X8	

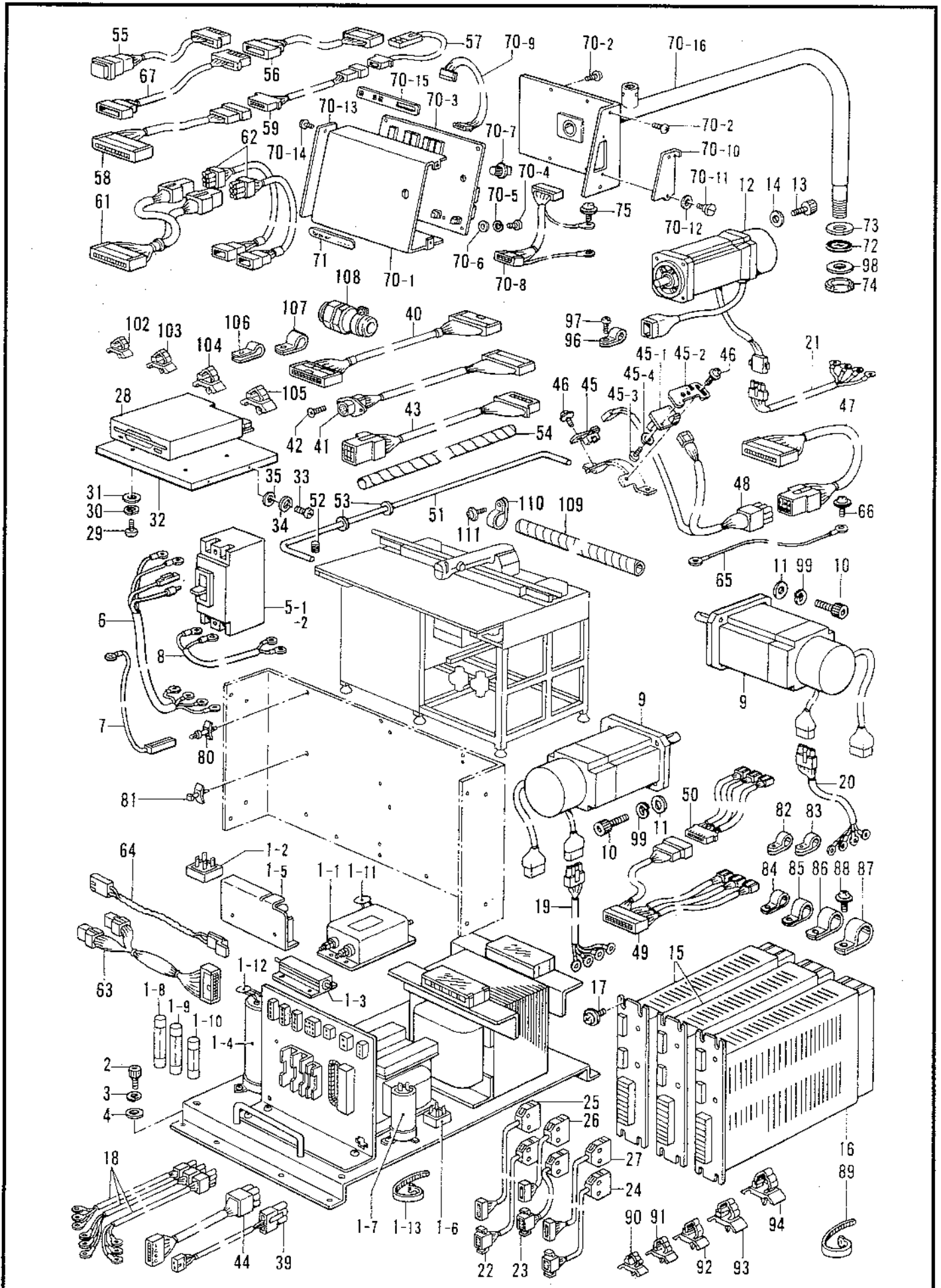
U. 空圧関係 / Air pressure mechanism / Luftdruck / Mécanisme de la pression d'air / Mecanismo de la presión de aire



U. 空圧関係 / Air pressure mechanism / Luftdruck / Mécanisme de la pression d'air /
Mecanismo de la presión de aire

REF.NO.	CODE	QTY	ヒンメイ	NAME OF PARTS	RM
1	S23887000	1	エアユニットクミ	AIR UNIT ASSY	
1-1	S23882000	1	インテグレータ	INTEGRATER	
1-2	S09231000	1	ボールバルブ1/4	BALL VALVE (1/4)	
1-3	S04890000	1	シロエルボ1/4	ELBOW 1/4	
1-4	S04891000	1	チユウカンニツプル1/4	MIDDLE NIPPLE 1/4	
2	018500822	2	アナボルト5X8	BOLT, SOCKET M5X8	
3	025050232	2	ヒラザガネチユウ5	WASHER, PLAIN M 5	
6	149796001	1	ゴムホースカナゲツキ	AIR TUBE WITH CONNECTOR	
7	S25688000	1	アツリヨクスイツチクミ	PRESSURE SWITCH ASSY	
7-1	S17028000	1	アツリヨクスイツチ	PRESSURE SWITCH	
7-2	S25689000	1	PTチーズ	PT-JOINT	
7-3	S01522000	1	ハーフユニオン	HALF UNION	
9	S23889101	1	デンジバルブ8クミ	AIR VALVE 8 ASSY	
9-1	S29696000	5	デンジバルブ	AIR VALVE	
9-2	S29697000	3	デンジバルブ	AIR VALVE	
9-3	S12404000	5	クロダバルブコネクタ	VALVE CONNECT	
9-4	S12405000	10	クロダバルブメスピン	PIN	
9-5	S18415001	13	ハーフユニオンQ4M5	HALF UNION (Q4M5)	
9-6	S04889000	13	プラグ1P-M5	PLUG P-M5	
9-7	S29705000	1	コンパクトエルボ6-1/8	ELBOW 6-1/8	
9-8	S23880000	2	エアーマフラー	AIR MUFFLER	
9-9	S23914000	5	ブランクプレート	BLANK PLATE	
10	S04897000	2	メクラセン	BLIND CAP	
11	S12053000	2	CQ2ボルトM3X25	CQ2 BOLT M3X25	
12	028030243	2	バネザガネ2-3	WASHER, SPRING 2-3	
13	025030233	2	ヒラザガネチユウ3	WASHER, PLAIN M 3	
17	S23885000	1	シンクウハツセイキ	VACUUM TUBE OSCILLATOR	
18	018302032	2	アナボルト3X20	BOLT, SOCKET M3X20	
19	117150001	3	コードササエカネ	CORD SUPPORT	
20	062670512	3	ナベコ357-40X5	SCREW, PAN M3.57-40X5	
21	S12104000	2	ユニオンワイ4	UNION-Y 4	
25	S10386100	2	ナイロンチューブR(L=1650)	NYLON TUBE (R)(L= 1650)	
26	157637015	2	エアーホース4X2.5(L=2000)	AIR TUBE 4X2.5 (L= 2000)	
28	S21719000	2	ナイロンチューブ4-2750(L=2750)	NYLON TUBE 4-2750 (L= 2750)	
29	S29946000	3	ナイロンチューブ4-3000(L=3000)	NYLON TUBE 4-3000 (L= 3000)	
30	S11440002	1	エアーチューブ(L=3250)	AIR TUBE (L= 3250)	
31	S21722000	1	ナイロンチューブ6-700(L=700)	NYLON TUBE (L= 700)	
32	S14697000	1	エアーホース6-C(L=400)	AIR TUBE 6-C (L= 400)	
33	S04911000	3	エアーホース4X2.5(L=700)	AIR TUBE 4X2.5 (L= 700)	
34	S17009001	1	ハイカンシチユウ	PIPE STRUT	
35	S37398001	1	チューブササエイタ	TUBE SUPPORT PLATE	
36	018400836	2	アナボルト4X8	BOLT, SOCKET M4X8	
37	552907000	1	コードホルダ#10	CORD HOLDER (10N)	
38	0A5401006	1	+ナベザクミ4X10DB	SCREW, PAN (WASHER) M4X10DB	
42	S04557000	16	バンタイPLTIM	BAND PLTIM	
43	S17023000	1	CKSクランプ16-H	CKS CLAMP (16-H)	
45	146020009	1	コードブシユ	CORD BUSH	
46	117936009	1	メクラセン	OIL CAP	
47	S23337009	1	メクラセン	OIL CAP	
48	S25664000	1	コードホルダ#6	CORD HOLDER (6N)	
49	0A5401006	1	+ナベザクミ4X10DB	SCREW, PAN (WASHER) M4X10DB	
50	S06143000	1	バンタイPLT4S	BAND PLT4S	
53	S31989000	1	スパイラルチューブ	SPIRAL TUBE	
61	S31954001	1	セットカラークミ	SET SCREW COLLAR ASSY	
61-1	012400436	1	アナヒラ4X4	SET SCREW, SOCKET (FT) M4X4	
62	S31880000	1	ハイカンシチユウストツパー	STRUT STOPPER	
63	018300836	1	アナボルト3X8	BOLT, SOCKET M3X8	
64	028030243	1	バネザガネ2-3	WASHER, SPRING 2-3	
65	025030236	1	ヒラザガネチユウ3	WASHER, PLAIN M 3	

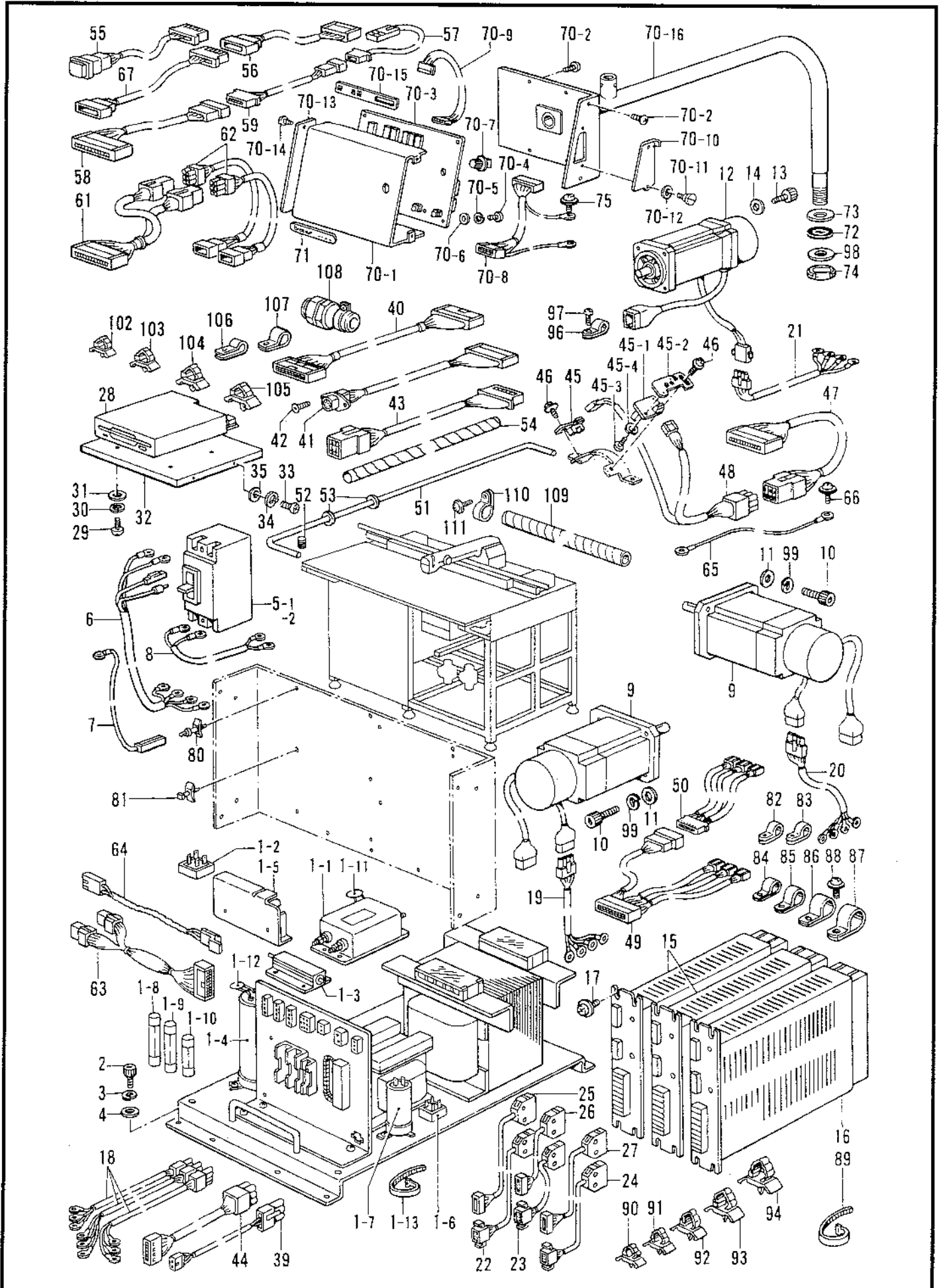
V1. 電装品関係 / Power supply equipment mechanism / Stromversorgung /
 Mécanisme de l'équipement en alimentation électrique /
 Mecanismo del equipo de alimentación de corriente



V1. 電装品関係 / Power supply equipment mechanism / Stromversorgung /
 Mécanisme de l'équipement en alimentation électrique /
 Mecanismo del equipo de alimentación de corriente

REF.NO.	CODE	Q'TY	ヒンメイ	NAME OF PARTS	RM
1	S20019001	1	デンゲンソウチクミ	POWER SUPPLY EQUIPMENT ASSY	
1-1	S11811000	1	ノイズフィルタA	NOISE FILTER (A)	
1-2	S20049000	1	SIBRS25VB60	SIBRS25VB60	
1-3	S20053000	2	メタルクラッドテイコウ	METAL-CLAD RESISTANCE	
1-4	S20054000	1	デンC400B332	ELECTRON 400B332	
1-5	S17029000	1	AVR	AVR	
1-6	S10315000	1	SIBRS15VB20	SIBRS15VB20	
1-7	S16558000	1	デンC63B472	ELECTRON C63B472	
1-8	S04173000	1	ヒューズ20A	FUSE 20A	
1-9	S20038000	1	ヒューズ3A	FUSE 3A	
1-10	S152565000	1	ヒューズB (5A)	FUSE B (5A)	
1-11	S20051000	1	ノイズCクミ	NOISE (C) ASSY	
1-12	S20029000	1	ブリーダテイコウクミ	BLEEDER RESISTANCE ASSY	
1-13	S04557000	5	バンタイPLTIM	BAND PLTIM	
2	018501022	8	アナボルト5X10	BOLT, SOCKET M5X10	
3	028050242	8	バネザガネ2-5	WASHER, SPRING 2-5	
4	025050232	8	ヒラザガネチユウ5	WASHER, PLAIN M 5	
5-1	S10287000	1	ブレーカ10A (200V用)	BREAKER (10A) (FOR 220V)	
5-2	S08106000	1	-----	BREAKER (5A) (FOR 380, 415V)	
6	S23868000	1	デンゲンハーネスA	POWER SUPPLY HARNESS (A)	
7	S37401000	1	アースセン	GROUND WIRE	
8	S20044000	1	デンゲンハーネスC	POWER SUPPLY HARNESS (C)	
9	S20045000	2	クドウモータXYクミ	DRIVING MOTOR (XY) ASSY	
10	018082522	8	アナボルト8X25	BOLT, SOCKET M8X25	
11	025080232	8	ヒラザガネチユウ8	WASHER, PLAIN M 8	
12	S20551000	1	マシンモータ330Wクミ	MACHINE MOTOR (330W) ASSY	
13	018501622	4	アナボルト5X16	BOLT, SOCKET M5X16	
14	025050232	4	ヒラザガネチユウ5	WASHER, PLAIN M 5	
15	S20047000	2	サーボアンプ-XY	X-Y SERVO AMP	
16	S20552000	1	サーボアンプ-Z330W	SERVO AMP Z330W	
17	0A5401006	12	+ナベザクミ4X10DB	SCREW, PAN (WASHER) M4X10DB	
18	S20050000	3	サーボデンゲンハーネス	SERVO POWER HARNESS	
19	S20055001	1	モータパワーハーネス(X)	MOTOR POWER HARNESS (X)	
20	S20055002	1	モータパワーハーネス(Y)	MOTOR POWER HARNESS (Y)	
21	S20055003	1	モータパワーハーネス(Z)	MOTOR POWER HARNESS (Z)	
22	S20056001	1	エンコーダハーネス(X)	ENCODER HARNESS (X)	
23	S20056002	1	エンコーダハーネス(Y)	ENCODER HARNESS (Y)	
24	S20056003	1	エンコーダハーネス(Z)	ENCODER HARNESS (Z)	
25	S20057001	1	サーボハーネス(X)	SERVO HARNESS (X)	
26	S20057002	1	サーボハーネス(Y)	SERVO HARNESS (Y)	
27	S20057003	1	サーボハーネス(Z)	SERVO HARNESS (Z)	
28	S16661100	1	3.5フロッピードライブ	3.5 FLOPPY DRIVE	
29	062301605	4	ナベコ3X16	SCREW, PAN M3X16	
30	028030245	4	バネザガネ2-3	WASHER, SPRING 2-3	
31	025030235	4	ヒラザガネチユウ3	WASHER, PLAIN M 3	
32	S37415000	1	FDDトリツケイタ	FDD SET PLATE	
33	062400816	4	ナベコ4X8	SCREW, PAN M4X8	
34	028040246	4	バネザガネ2-4	WASHER, SPRING 2-4	
35	025040236	4	ヒラザガネチユウ4	WASHER, PLAIN M4	
39	S20065000	1	FDDデンゲンハーネス	FDD-POWER SUPPLY HARNESS	
40	S11694000	1	FDDハーネス	FDD HARNESS	
41	S20078000	1	プログラマハーネス	PROGRAMMER HARNESS	
42	S06696004	2	サラコネジ3X6	SCREW, FLAT M3X6	
43	S20079000	1	フットスイッチハーネス	FOOT SWITCH HARNESS	
44	S20067000	1	セイギヨパワーハーネス	CONTROL POWER HARNESS	
45	S12463001	2	センサキバンクミ1	SENSOR CIRCUIT BOARD ASSY 1	
45-1	S11828000	2	センサーキバンクミ	SENSOR CIRCUIT BOARD ASSY	
45-2	S12461001	2	センサブラケット	SENSOR BRACKET	
45-3	062300612	4	ナベコ3X6	SCREW, PAN M3X6	
45-4	028030242	4	バネザガネ2-3	WASHER, SPRING 2-3	
46	052300606	2	ナベコバネヒラ3X6	SCREW, PAN (S/P WASHER) M3X6	
47	S20069000	1	シンクロハーネスA	SYNCHRO HARNESS (A)	
48	S20070000	1	シンクロハーネスB	SYNCHRO HARNESS (B)	
49	S20076000	1	ゲンテンセンサハーネスA	ZERO SENSOR HARNESS (A)	
50	S20077000	1	ゲンテンセンサハーネスB	ZERO SENSOR HARNESS (B)	

V1. 電装品関係 / Power supply equipment mechanism / Stromversorgung /
 Mécanisme de l'équipement en alimentation électrique /
 Mecanismo del equipo de alimentación de corriente

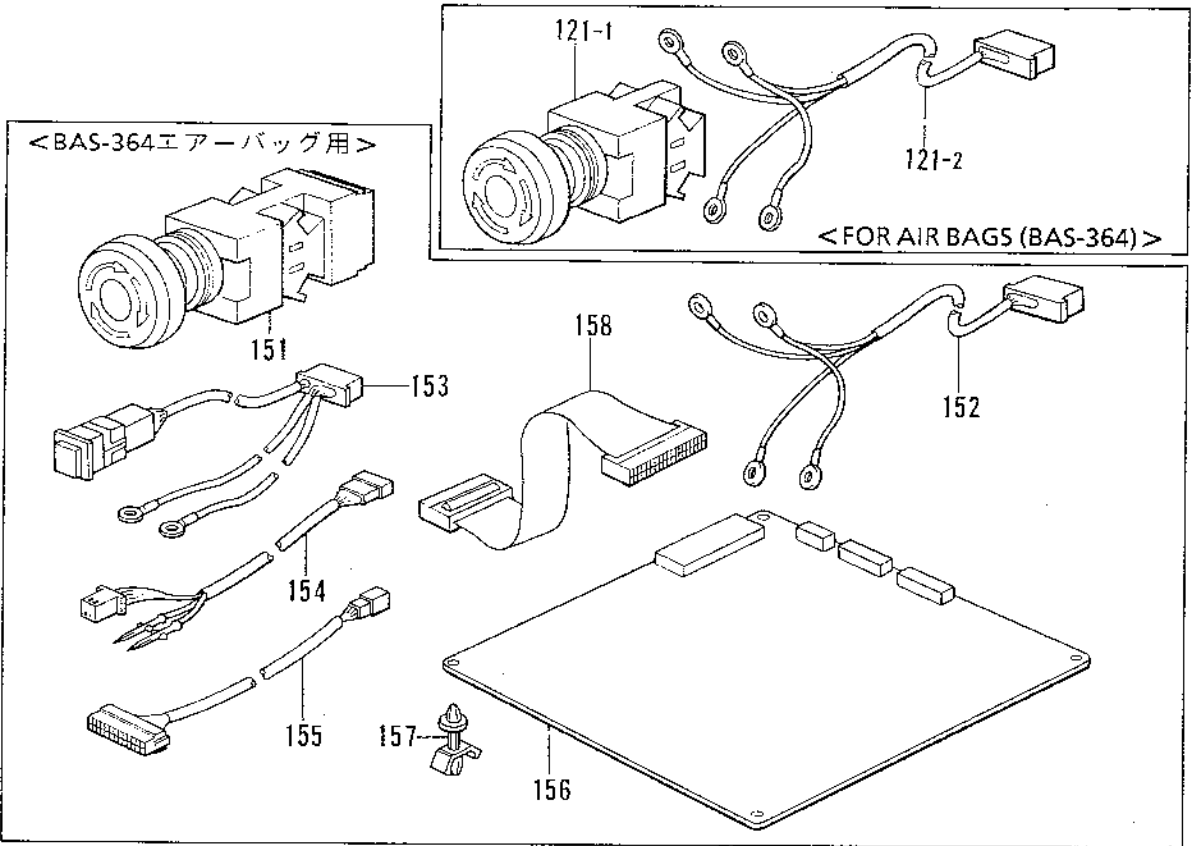


V1. 電装品関係 / Power supply equipment mechanism / Stromversorgung /
 Mécanisme de l'équipement en alimentation électrique /
 Mecanismo del equipo de alimentación de corriente

REF.NO.	CODE	Q'TY	ヒンメイ	NAME OF PARTS	RM
51	S16919001	1	コードアンサイレール	CORD GUIDE RAIL	
52	014710522	2	アナトメネジ4.76クボミ	SET SCREW, SOCKET (CP) M4.76	
53	S13722000	2	ニジユウカン	HOLDER	
54	S11762000	2	スパイラル200S	SPIRAL 200S	
55	S20091000	1	EMスイッチクミ	EM-SWITCH ASSY	
56	S20081000	1	EMハーネスA	EM-HARNESS (A)	
57	S20083000	1	ホールセンサ	HOLE SENSOR	
58	S20073000	1	ヘッドセンサハーネスA	HEAD SENSOR HARNESS (A)	
59	S20074000	1	ヘッドセンサハーネスB	HEAD SENSOR HARNESS (B)	
61	S20084000	1	ZIGセンサハーネスA	ZIG SENSOR HARNESS (A)	
62	S20085100	2	ZIGセンサハーネスB	ZIG SENSOR HARNESS (B)	
63	S20086000	1	エアバルブハーネス	AIR VALVE HARNESS	
64	S20094000	1	エアースイッチハーネス	AIR SWITCH HARNESS	
65	S08113100	1	アースコード	GROUND CORD	
66	0A5401006	2	+ナベザクミ4X10DB	SCREW, PAN (WASHER) M4X10DB	
67	S20092000	1	EMハーネスB	EM HARNESS (B)	
70	S20087009	1	ソウサハコクミ	OPERATION BOX ASSY	
70-1	S20088009	1	ソウサハコ	OPERATION BOX	
70-2	008400604	6	+トラスコ4X6	SCREW, TRUSS M4X6	
70-3	S20090000	1	キバンB439069クミ	CIRCUIT BOARD (B439069) ASSY	
70-4	002400615	4	+ナベコ4X6	SCREW, PAN M4X6	
70-5	028040245	4	バネザガネ2-4	WASHER, SPRING 2-4	
70-6	025040235	4	ヒラザガネチユウ4	WASHER, PLAIN M 4	
70-7	S10401001	1	スピードボリウムクミ	SPEED VOLUME ASSY	
70-8	S20093000	1	パネルハーネスA	PANEL HARNESS (A)	
70-9	S10403001	1	パネルハーネスB	PANEL HARNESS (B)	
70-10	S16577009	1	パネルヨコカバー	PANEL SIDE COVER	
70-11	107321003	1	ダンネジ4.76	STUD SCREW, M4.76	
70-12	107017002	1	ナミバネザガネ	WASHER, WAVE SPRING	
70-13	S20095009	1	パネルヨコカバーB	PANEL SIDE COVER (B)	
70-14	008400604	2	+トラスコ4X6	SCREW, TRUSS M4X6	
70-15	S20096000	1	LEDカバー	LED COVER	
70-16	S20097009	1	ソウサハコシチュウ	OPERATION BOX STAND	
71	S37402009	1	ネームイタBAS-364	NAME PLATE BAS-364	
71	S37402010	1	ネームイタBAS-366	NAME PLATE BAS-366	
72	S10408000	1	ゴムシート	RUBBER SHEET	
73	S18271009	1	ザガネ	WASHER	
74	073060002	1	ジクウケナツトAN06	NUT AN06	
75	0A5401006	1	+ナベザクミ4X10DB	SCREW, PAN (WASHER) M4X10DB	
80	S02915100	6	キバンサポート	CIRCUIT BOARD SUPPORT	
81	S11839000	3	キバンスペーサ	CIRCUIT BOARD SPACER	
82	S25567000	2	コードホルダ#8	CORD HOLDER (8N)	
83	S52907000	1	コードホルダ#10	CORD HOLDER (10N)	
84	S54482000	4	コードホルダ#12	CORD HOLDER (12N)	
85	S52908000	2	コードホルダ#14	CORD HOLDER (14N)	
86	S00470000	2	コードホルダ#16	CORD HOLDER (16N)	
87	S11817000	1	クランプNK-18N	CLAMP NK-18N	
88	0A5401006	12	+ナベザクミ4X10DB	SCREW, PAN (WASHER) M4X10DB	
89	S04159000	6	バンド1M	BAND (1M)	
90	S17021000	2	CKSクランプ07-H	CKS CLAMP (07H)	
91	S17022000	1	CKSクランプ10-H	CKS CLAMP (10H)	
92	S04505000	2	CKSクランプ13-H	CKS CLAMP (13H)	
93	S17023000	5	CKSクランプ16-H	CKS CLAMP (16H)	
94	S17024000	8	CKSクランプ20-H	CKS CLAMP (20H)	
96	149547000	1	コードオサエ	CORD HOLDER (4N)	
97	062670812	1	ナベコ3.57-40X8	SCREW, PAN M3.57-40X8	
98	S18271002	1	ザガネ	WASHER	
99	028080242	8	バネザガネ2-8	WASHER, SPRING 2-8	
102	S150357001	2	コードクランプ13	CORD CLAMP (13L)	
103	S09141000	2	コードクランプ16L	CORD CLAMP (16L)	
104	S09142000	3	コードクランプ20L	CORD CLAMP (20L)	
105	S31760000	2	CKSクランプ26L	CKS CLAMP (26L)	
106	S10243000	1	ナイロンクランプNK-3N	NYLON CLAMP NK-3N	
107	S25664000	1	コードホルダ#6	CORD HOLDER (6N)	
108	S152510000	1	コードブッシュ	CORD BUSH	
109	S11762000	1	スパイラル200S <BAS-364>	SPIRAL 200S <BAS-364>	
109	S11762000	3	スパイラル200S <BAS-366>	SPIRAL 200S <BAS-366>	
110	S149287000	2	ナイロンクランプ	CORD HOLDER (7N)	
111	0A5401006	2	+ナベザクミ4X10DB	SCREW, PAN (WASHER) M4X10DB	

V2. 電装品関係 / Power supply equipment mechanism / Stromversorgung /
 Mécanisme de l'équipement en alimentation électrique /
 Mecanismo del equipo de alimentación de corriente

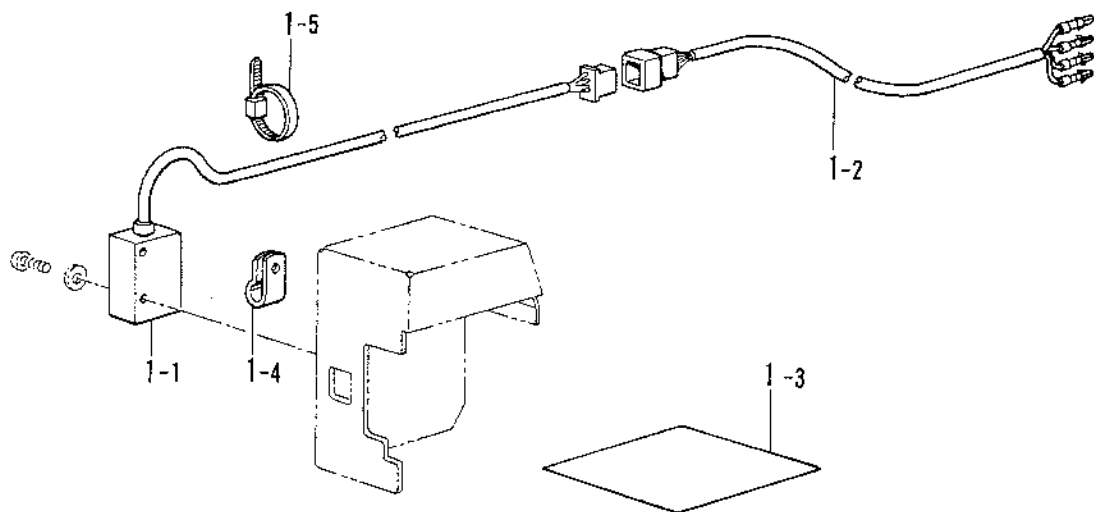
<BAS-364エアバッグ用 / FOR AIR BAGS (BAS-364)>



151-364-515

W. センサー関係 / Sensor mechanism / Sensormechanismus / Mécanisme du détecteur /
 Mecanismo del detector

<オプションパーツ / OPTION PARTS>



151-364-503

V2. 電装品関係 / Power supply equipment mechanism / Stromversorgung / Mécanisme de l'équipement en alimentation électrique / Mecanismo del equipo de alimentación de corriente

REF.NO.	CODE	Q'TY	ヒンメイ	NAME OF PARTS	RM
<BAS-364エアバッグ用/ FOR AIR BAGS (BAS-364)>					
121	S32337000	1	-----	EM LOCK SWITCH ASSY	
121-1	S32335000	1	-----	SW-AV5311N	
121-2	S32336000	1	-----	EM HARNESS (C)	
151	S17014000	1	SW-AVLS32211DN	-----	
152	S32336000	1	EMハーネスC	-----	
153	S17016000	1	リセットスイッチクミ	-----	
154	S17017000	1	リセットハーネスB	-----	
155	S17018000	1	EMランプハーネスA	-----	
156	S31658001	1	ホジヨキバン314Aクミ	-----	
157	S00554000	4	サポート6NS	-----	
158	S31431000	1	フラットケーブル26P	-----	

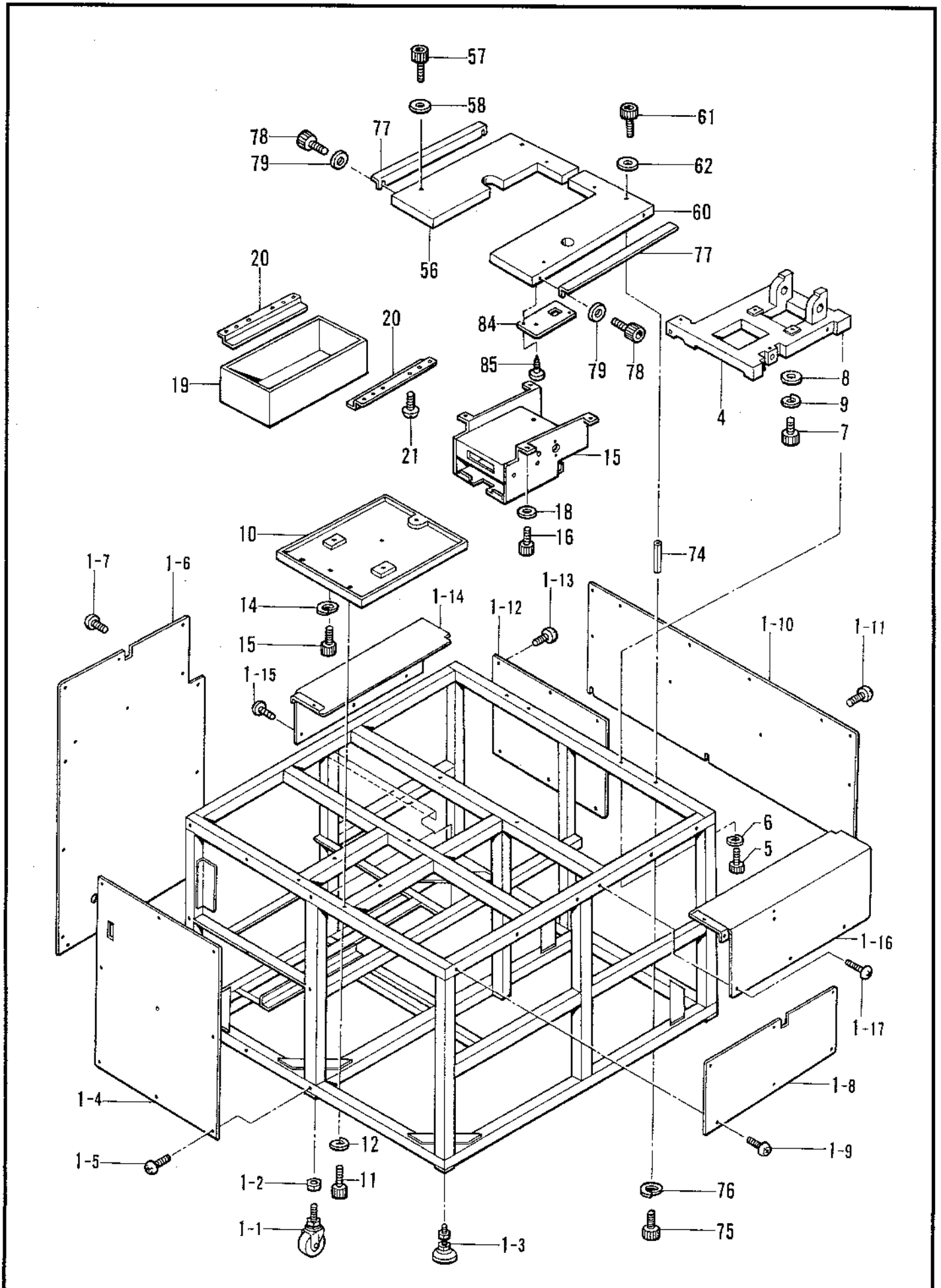
151-364-515

W. センサー関係 / Sensor mechanism / Sensormechnismus / Mécanisme du détecteur / Mecanismo del detector

REF.NO.	CODE	Q'TY	ヒンメイ	NAME OF PARTS	RM
<オプションパーツ / OPTION PARTS>					
1	S17032001	1	ジグニンシキソウチクミ	JIG PATTERN SENSOR	
1-1	S17026000	1	ミラーハンシヤシキセンサ	MIRROR REFLECTIOR SENSOR	
1-2	S20064000	1	ハンシヤセンサハーネスA	REFLECTOR SENSOR HARNESS (A)	
1-3	S17027000	1	ハンシヤテープ	TAPE	
1-4	S00480000	1	コードホルダ#5	CORD HOLDER 5N	
1-5	S04557000	2	パンタイPLTIM	BAND PLTIM	

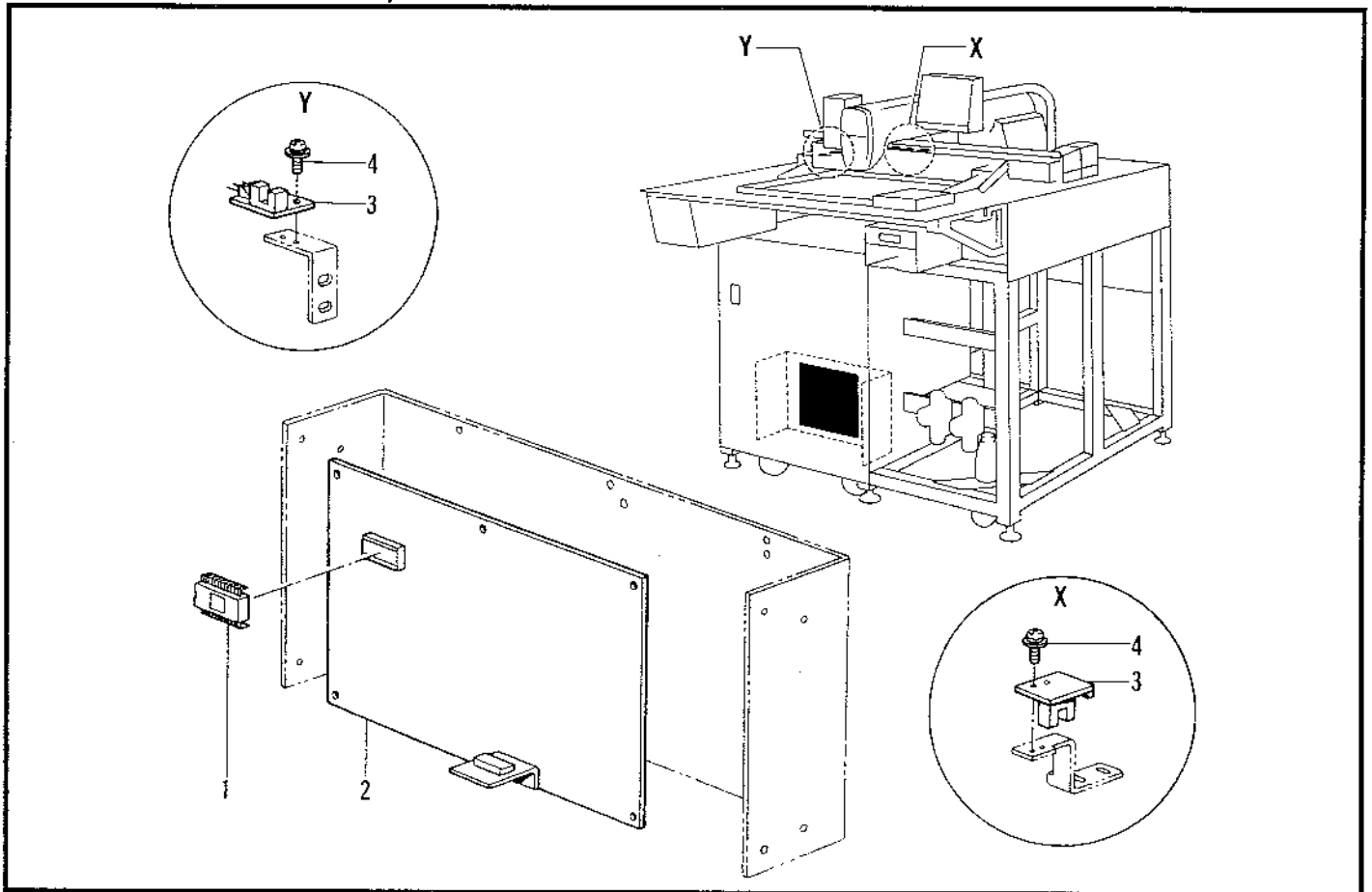
151-364-503

X. 動力台関係 / Power table / Motorgestell / Mécanisme du plateau de la machine / Mecanismo de la mesa de la máquina



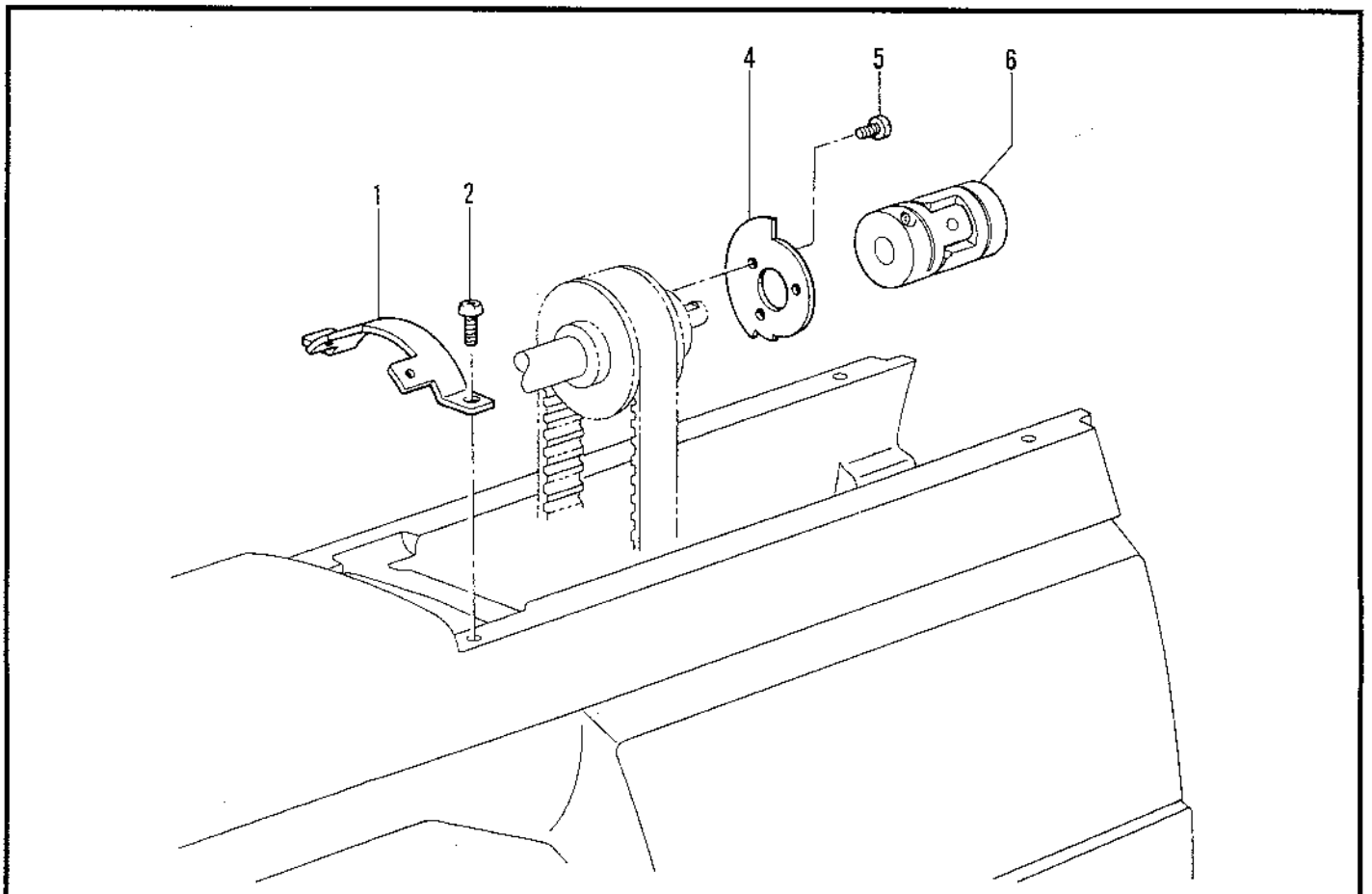
X. 動力台関係 / Power table / Motorgestell / Mécanisme du plateau de la machine /
Mecanismo de la mesa de la máquina

REF.NO.	CODE	Q'TY	ヒンメイ	NAME OF PARTS	RM
1-1	S06715002	6	キヤスタ	CASTER	
1-2	021160303	6	ナツト3シユ16	NUT, 3 M16	
1-3	S36470000	6	アジヤスタ-20	ADJUSTER 20	
1-4	S37410009	1	ゼンメンカバー	FRONT COVER	
1-5	008400604	9	+トラスコ4X6	SCREW, TRUSS M4X6	
1-6	S37411109	1	ソクメンカバーヒダリ	FRAME SIDE COVER LEFT	
1-7	008400604	13	+トラスコ4X6	SCREW, TRUSS M4X6	
1-8	S37412109	1	ソクメンカバーミギ	FRAME SIDE COVER RIGHT	
1-9	008400604	6	+トラスコ4X6	SCREW, TRUSS M4X6	
1-10	S37409009	1	ハイメンカバー	REAR COVER	
1-11	008400604	13	+トラスコ4X6	SCREW, TRUSS M4X6	
1-12	S37413000	1	デンゲンカバー	POWER SUPPLY COVER	
1-13	008400604	6	+トラスコ4X6	SCREW, TRUSS M4X6	
1-14	S37407109	1	ヒダリソクメンカバーウエ	LEFT SIDE COVER UPPER	
1-15	008400604	3	+トラスコ4X6	SCREW, TRUSS M4X6	
1-16	S37408109	1	ミギソクメンカバーウエ	RIGHT SIDE COVER UPPER	
1-17	008400604	3	+トラスコ4X6	SCREW, TRUSS M4X6	
4	S16925001	1	シジドダイA	SUPPORT BRACKET (A)	
5	018081622	4	アナボルト8X16	BOLT, SOCKET M8X16	
6	028080242	4	バネザガネ2-8	WASHER, SPRING 2-8	
7	018103022	2	アナボルト10X30	BOLT, SOCKET M10X30	
8	025100232	2	ヒラザガネチユウ10	WASHER, PLAIN M 10	
9	028100242	2	バネザガネ2-10	WASHER, SPRING 2-10	
10	S16926101	1	シジドダイB	SUPPORT BRACKET (B)	
11	018081622	3	アナボルト8X16	BOLT, SOCKET M8X16	
12	028080242	3	バネザガネ2-8	WASHER, SPRING 2-8	
13	018105022	2	アナボルト10X50	BOLT, SOCKET M10X50	
14	028100242	2	バネザガネ2-10	WASHER, SPRING 2-10	
15	S37414009	1	PGシユウノウバコ	PG RECEIVE BOX	
16	018400836	4	アナボルト4X8	BOLT, SOCKET M4X8	
18	025040236	4	ヒラザガネチユウ4	WASHER, PLAIN M4	
19	119702004	1	ヨコヒキダシ	SIDE DRAWER	
20	S29411000	2	ヨコヒキダシササエ	SIDE DRAWER SUPPORT	
21	062400812	4	ナベコ4X8	SCREW, PAN M4X8	
56	S37405000	1	テーブルヒダリ	TABLE LEFT	
57	018402032	3	アナボルト4X20	BOLT, SOCKET M4X20	
58	025040332	3	ヒラザガネダイ4	WASHER, PLAIN L 4	
60	S37406000	1	テーブルミギ	TABLE RIGHT	
61	018402032	3	アナボルト4X20	BOLT, SOCKET M4X20	
62	025040332	3	ヒラザガネダイ4	WASHER, PLAIN L 4	
74	S16962001	4	テーブルササエ	TABLE SUPPORT	
75	018081622	4	アナボルト8X16	BOLT, SOCKET M8X16	
76	028080242	4	バネザガネ2-8	WASHER, SPRING 2-8	
77	S16839001	2	ベルトウケ	BELT SUPPORT	
78	018400832	4	アナボルト4X8	BOLT, SOCKET M4X8	
79	025040232	4	ヒラザガネチユウ4	WASHER, PLAIN M 4	
84	S29400000	1	アースイタ	GROUND PLATE	
85	032311302	2	+マルモクネジ3.1X13	WOOD SCREW, ROUND M3.1X13	



151-364-518

a. モータ関係 / Motor mechanism / Motor / Mécanisme du moteur / Mecanismo del motor



151-364-650

Y. プリント基板関係 / Printed circuit board mechanism / Leiterplatten / Circuits imprimés /
 Tableros de circuitos impresos

REF.NO.	CODE	Q'TY	ヒンメイ	NAME OF PARTS	RM
1	S37417000	1	PROM364セイギヨ <BAS-364>	PROM 364 CONTROL <BAS-364>	
1	S37418000	1	PROM366セイギヨ <BAS-366>	PROM 366 CONTROL <BAS-366>	
2	S17037001	1	キバンB43K003クミ	CIRCUIT BOARD (B43K003) ASSY	
3	S17040001	6	ゲンテンセンサキバンクミ	ZERO SENSOR CIRCUIT BOARD ASSY	
4	0A4300605	12	+ナベザクミ3X6DA	SCREW, PAN (WASHER) M3X6DA	

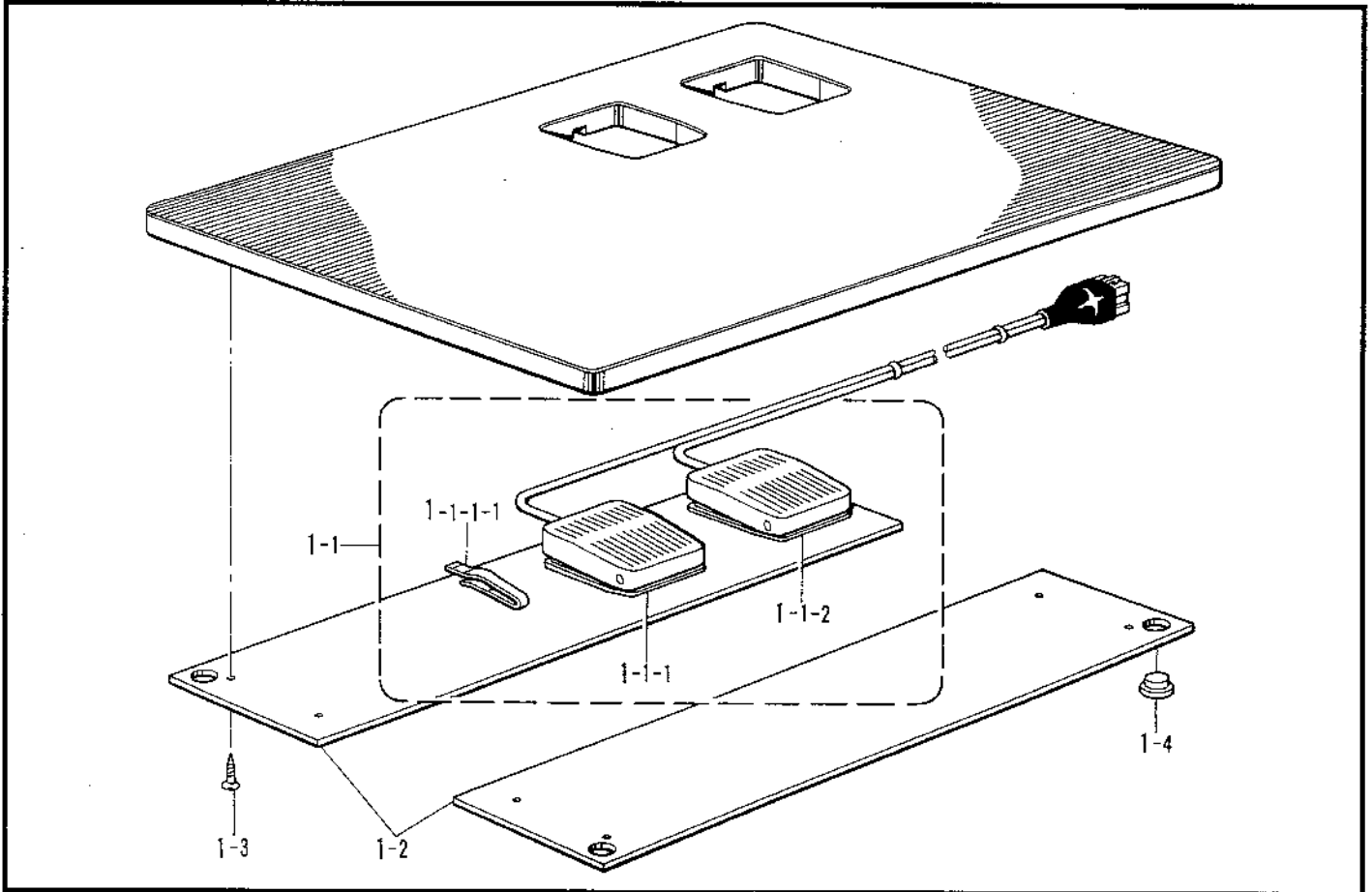
151-364-518

a. モーター関係 / Motor mechanism / Motor / Mécanisme du moteur / Mecanismo del motor

REF.NO.	CODE	Q'TY	ヒンメイ	NAME OF PARTS	RM
1	S16740001	1	センサートリツケイタ	SENSOR SET PLATE	
2	062680812	2	ナベコ437-40X8	SCREW, PAN M4.37-40X8	
4	S16988001	1	スリット	SLIT	
5	S23418001	3	シメネジ4X5	SCREW, M4X5	
6	S37403000	1	カップリング	COUPLING	

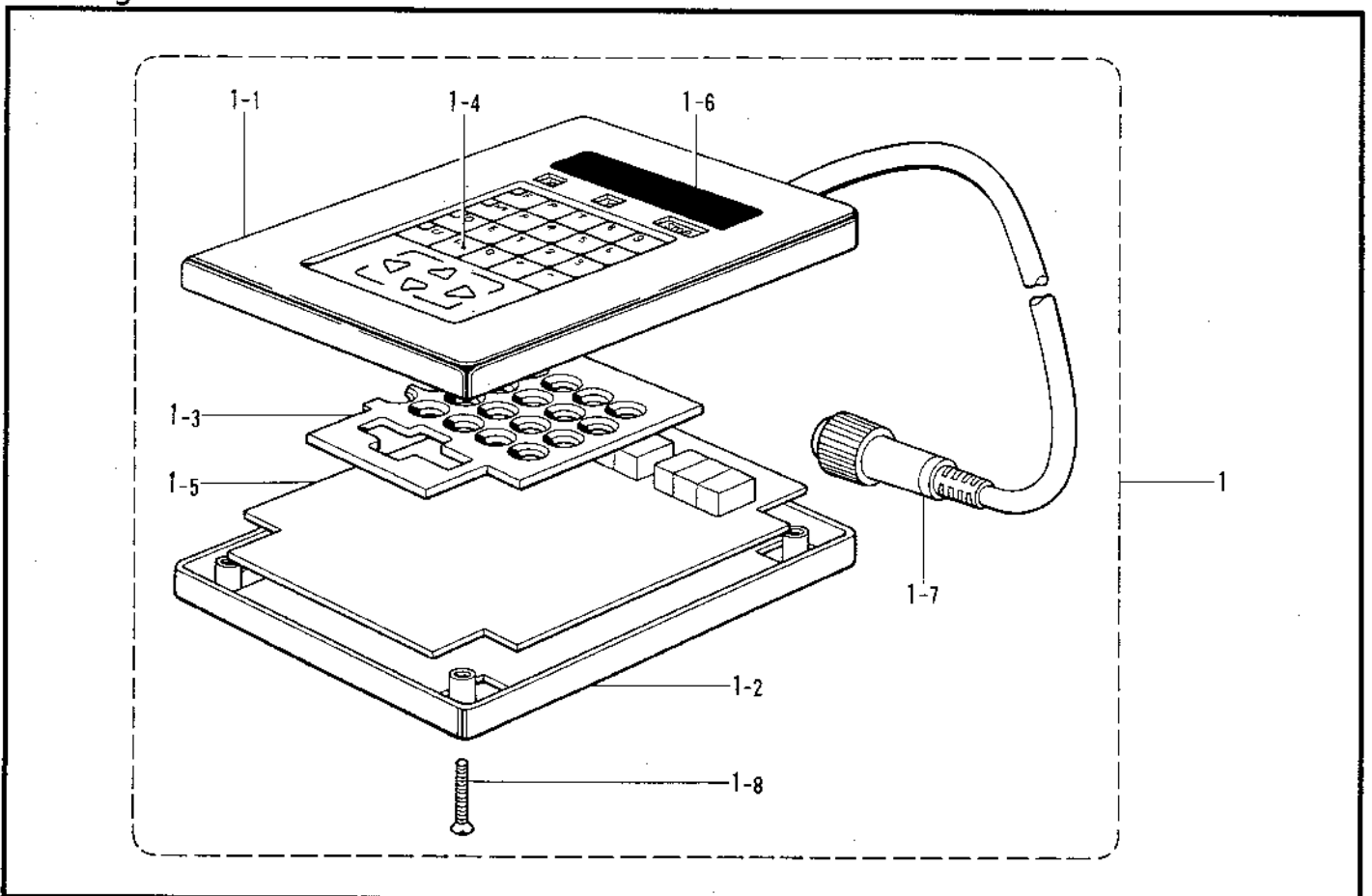
151-364-650

b. 踏板關係 / Foot switch pedal mechanism / Fußbetätigung / Mécanisme de la pédale / Mecanismo del pedal



151-364-651

d. 付属装置関係 / Programmer device / Programmvorrichtung / Dispositif du programmeur / Programadora



151-364-940

b. 踏板関係 / Foot switch pedal mechanism / Fußbetätigung / Mécanisme de la pédale / Mecanismo del pedal

REF.NO.	CODE	Q'TY	ヒンメイ	NAME OF PARTS	RM
1	S12222009	1	フットスイッチイタLクミ	FOOT SWITCH PLATE (L) ASSY	
1-1	S06550001	1	フットスイッチ2ダンクミ	FOOT SWITCH 2-STAGE ASSY	
1-1-1	S06551101	1	2ダンススイッチクミ	2-STAGE SWITCH ASSY	
1-1-1-1	S01829101	1	マイクロスイッチバネ	SPRING	
1-1-2	S06552000	1	1ダンススイッチ	1-STAGE SWITCH	
1-2	S01824000	2	スイッチウケ	SWITCH SUPPORT	
1-3	034321302	10	+サラモクネジ3.1X13	WOOD SCREW, FLAT M3.1X13	
1-4	159150009	4	カマジクメクラセン	OIL CAP	

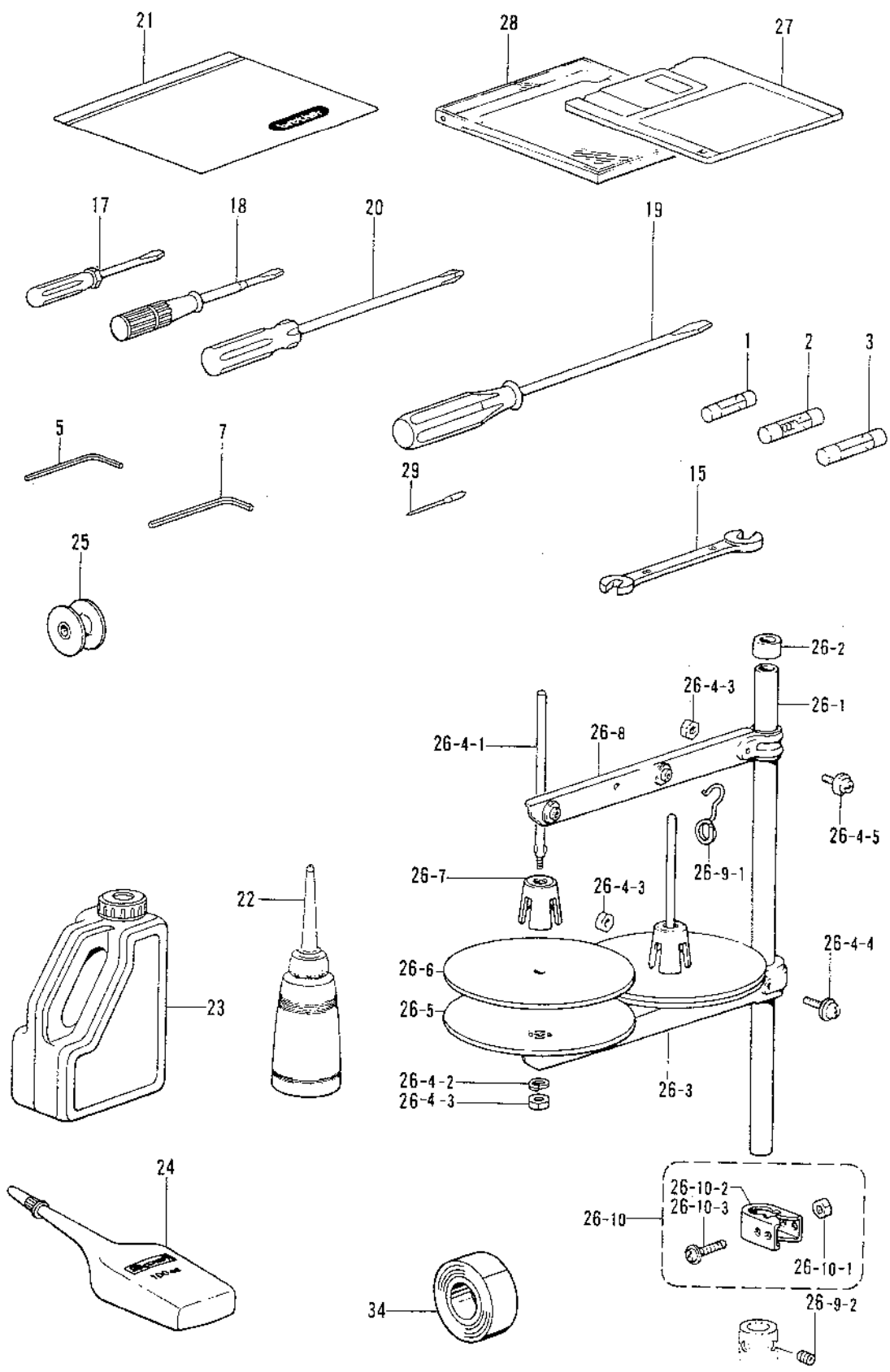
151-364-651

d. 付属装置関係 / Programmer device / Programmvorrichtung / Dispositif du programmeur / Programadora

REF.NO.	CODE	Q'TY	ヒンメイ	NAME OF PARTS	RM
1	S02939009	1	プログラマークミ	PROGRAMMER ASSY	
1-1	S02940001	1	プログラマハコウエ	PROGRAMMER COVER (U)	
1-2	S02941001	1	プログラマハコシタ	PROGRAMMER COVER (D)	
1-3	S02942001	1	スペーサー	SPACER	
1-4	S02943009	1	キーボードシート	KEYBOARD SHEET	
1-5	S02947001	1	プログラマキバンBクミ	PROGRAMMER CIRCUIT BOARD ASSY (B)	
1-6	S02949001	1	スクリーンパネル	SCREEN PANEL	
1-7	S02950001	1	プログラマハーネスA	PROGRAMMER HARNESS (A)	
1-8	061302506	4	サラコ3X25	SCREW, FLAT M3X25	

151-364-940

Z. 付属品関係 / Accessories / Zubehör / Accessoires / Accesorios








◎ 付属品の明細は変更することがあります。
 ◎ The details of included accessories are subject to change.
 ◎ Änderungen in der Aufstellung der Mitgelieferten Zubehöre sind vorbehalten.
 ◎ Les détails des accessoires inclus sont sujets à des changements.
 ◎ Los detalles de los accesorios incluidos pueden variar.


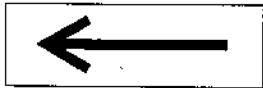


Z. 付属品関係 / Accessories / Zubehör / Accessoires / Accesorios

REF.NO.	CODE	Q'TY	ヒンメイ	NAME OF PARTS	RM
1	S04173000	1	ヒューズ20A	FUSE 20A	
2	152565000	1	ヒューズB (5A)	FUSE B (5A)	
3	S20038000	1	ヒューズ3A	FUSE 3A	
5	S01860001	1	6カクボウスパナ2	HEXAGONAL WRENCH 2	
7	142721001	1	6カクボウスパナ3	HEXAGONAL WRENCH 3	
15	100887001	1	スパナ8X9	SPANNER 8X9	
17	142443001	1	ネジマワシ1.9X52	SCREW DRIVER 1.9X52	
18	118837001	1	ネジマワシ3.4X70	SCREW DRIVER 3.4X70	
19	101572101	1	ネジマワシ5.5X190	SCREW DRIVER 5.5X190	
20	150332001	1	プラスドライバーNO.2	DRIVER NO.2	
21	122991001	1	フソクヒンポリフクロ	ACCESSORY BAG	
22	114483002	1	ポリオイラークミ	OILER ASSY	
23	154702001	1	オイルタンク	OIL TANK	
25	159794001	3	ボビン	BOBBIN	
26	S29732009	1	イトタテダイクミ2	COTTON STAND ASSY 2	
26-1	S31448009	1	コラムパイプ615	COLUMN PIPE 615	
26-2	150174000	1	コラムキャップ	COLUMN CAP	
26-3	S02778002	1	スプールホルダー2	SPOOL HOLDER 2	
26-4	S02780001	1	スプールネジセット2	SPOOL SCREW SET 2	
26-4-1	150179002	2	スプールジクB	SPOOL SHAFT (B)	
26-4-2	028050246	2	バネザガネ2-5	WASHER, SPRING 2-5	
26-4-3	021500106	4	1シユナツト5	NUT, 1 M5	
26-4-4	S37037001	1	ナベコヒラザ5X32	SCREW, PAN(P WASHER)M5X32	
26-4-5	S37038001	1	ナベコヒラザ5X14	SCREW, PAN(P WASHER)M5X14	
26-5	150180001	2	ウケザラ	SPOOL STAND BASE	
26-6	150182000	2	スプールのマット	SPOOL MAT	
26-7	126863001	2	スプールのクッション	SPOOL CUSHION	
26-8	S02786002	1	スレツドハンガークミ2	THREAD HANGER ASSY 2	
26-9-1	S02747101	1	イトカケバネ	SPRING	
26-9-2	012060636	2	アナヒラ6X6	SET SCREW, SOCKET (FT) M6X6	
26-10	150145009	1	イトアンナイホルダークミ	THREAD GUIDE HOLDER ASSY	
26-10-1	021500106	1	1シユナツト5	NUT, 1 M5	
26-10-2	150185009	1	イトアンナイホルダー	THREAD GUIDE HOLDER	
26-10-3	S37037001	1	ナベコヒラザ5X32	SCREW, PAN(P WASHER)M5X32	
27	U42775001	1	3.5メディア 2DD	3.5-MEDIA 2DD	
28	S09989000	1	フロッピーケース	FLOPPY CASE	
<薄物・厚物用/ FOR THIN AND THICK MATERIALS>					
34	S21647001	1	テフロンテープ	TEFLON TAPE	
<薄物用/ FOR THIN MATERIALS>					
24	S06706001	1	シリコンオイル	SILICONE OIL	
29	145646014	4	ミシンハリDPX17 (#14)	NEEDLE DPX17 (#14)	
<厚物用/ FOR THICK MATERIALS>					
29	145646021	4	ミシンハリDPX17 (#21)	NEEDLE DPX17 (#21)	
<オプションパーツ / OPTION PARTS>					
29	145646011	4	ミシンハリDPX17 (#11)	NEEDLE DPX17 (#11)	
29	145646016	4	ミシンハリDPX17 (#16)	NEEDLE DPX17 (#16)	
29	145646019	4	ミシンハリDPX17 (#19)	NEEDLE DPX17 (#19)	
29	145646023	4	ミシンハリDPX17 (#23)	NEEDLE DPX17 (#23)	
29	145646025	4	ミシンハリDPX17 (#25)	NEEDLE DPX17 (#25)	
29	S24511002	1	ミシンハリ3355-01MR (MR2)	NEEDLE 3355-01MR (MR2)	
29	S24511003	1	ミシンハリ3355-01MR (MR3)	NEEDLE 3355-01MR (MR3)	
29	S24511004	1	ミシンハリ3355-01MR (MR4)	NEEDLE 3355-01MR (MR4)	
29	S24511005	1	ミシンハリ3355-01MR (MR5)	NEEDLE 3355-01MR (MR5)	
29	S24511006	1	ミシンハリ3355-01MR (MR6)	NEEDLE 3355-01MR (MR6)	
29	S24511007	1	ミシンハリ3355-01MR (MR7)	NEEDLE 3355-01MR (MR7)	

オサエアシA Work clamp A (ø2.5) 152283-001	オサエアシB Work clamp B (ø4) 152636-001	オサエアシC Work clamp C (ø2) 152637-001	オサエアシD Work clamp D (ø3) 154069-001	オサエアシE Work clamp E (ø1.6) 154089-001
オサエアシF Work clamp F (ø2) 157237-001	オサエアシG Work clamp G (ø2) 158592-001	オサエアシJ Work clamp J (ø2.5) S13815-001	ハリアナイトA Needle hole plate A 156149-001 (ø1.6)	ハリアナイトE Needle hole plate E 156153-001 (ø2.6)
ハリアナイトF Needle hole plate F 156154-001 (ø2.2)	ハリアナイトL Needle hole plate L S25110-001 (ø3.3)	ボトムプランジャA Bottom plunger A 157795-101 (ø2.5)	ボトムプランジャB Bottom plunger B 157796-101 (ø1.6)	ボトムプランジャC Bottom plunger C S05137-101 (ø4)
			BAS-364 オサエSクミ Presser foot (S) assy A=500 B=410 S37380-001	
			BAS-366 オサエLクミ Presser foot (L) assy A=730 B=410 S37836-001	
			BAS-364 カセットホンタイSクミ Cassette plate (S) assy A=440 B=410 S37378-001	
			BAS-366 カセットホンタイLクミ Cassette plate (L) assy A=670 B=410 S37837-001	

警告ラベル／Warning labels／Warnschilder／
Etiquettes d'avertissement／Etiquetas de advertencia

	品名／Name of parts	Size(mm)	Code
	電撃ラベル・和	40×64	S38353-001
	Label, elec. shock 4 lang.	35×118	S38352-001
	操作注意ラベル・BAS和	40×64	S38357-001
		52×84	S38357-002
	Label, operation(BAS) Eng.	40×64	S38571-001
		52×84	S38571-002
	高温ラベル Label, high temp.	72×59	S38351-001

	品名/Name of parts	Size(mm)	Code
	ワーニングマーク Mark, injury	L=16 R=0.8	S36924-001
	矢印マーク Mark, arrow	10×30	S37058-001
	PEマーク Mark, PE	7.5×12.5	S37059-001
	アースマーク Mark, grounding	φ12	S37060-001

索引/INDEX/VERZEICHIS/
INDEX/INDICE

CODE	REF.NO.	Page
S00041000	E1 -65	16
S00381001	B -12	4
S00470000	V1 -86	50
S00480000	A -52	2
	W -1-4	52
	E2 -101-19	18
S00554000	V2 -157	52
S00901001	E1 -13	14
S01040001	L -23	32
S01522000	U -7-3	46
S01824000	b -1-2	58
S01829101	b -1-1-1-1	58
S01860001	Z -5	60
S01998001	P -1-12	38
S02302001	K -3-2	30
S02313001	E1 -38	14
S02320001	E1 -32	14
S02323001	E1 -43	14
S02324001	E1 -45	14
S02325001	E1 -46-1	14
S02326001	E1 -49	14
S02329001	E1 -55	14
S02359000	A -21-2	2
S02736001	B -24-2	6
S02747101	Z -26-9-1	60
S02778002	Z -26-3	60
S02780001	Z -26-4	60
S02786002	Z -26-8	60
S02858001	E1 -46	14
S02915100	V1 -80	50
S02939009	d -1	58
S02940001	d -1-1	58
S02941001	d -1-2	58
S02942001	d -1-3	58
S02943009	d -1-4	58
S02947001	d -1-5	58
S02949001	d -1-6	58
S02950001	d -1-7	58
S03421001	E1 -54	14
S03611001	B -44	4
S03820000	R -1-1-2	42
S04159000	V1 -89	50
S04173000	Z -1	60
	V1 -1-8	48
S04505000	V1 -92	50
S04557000	U -42	46
	W -1-5	52
	E2 -101-20	18
	V1 -1-13	48
S04587000	F -1-4	18
S04592000	D1 -1-4-2	10
	D1 -1-5-2	10
	D2 -1-4-2	12
	D2 -1-5-2	12
S04645101	B -14-2	6
S04648001	B -21	4
S04731001	L -34-2	32
S04889000	U -9-6	46
S04890000	U -1-3	46
S04891000	U -1-4	46
S04897000	U -10	46
S04904000	D1 -1-33	10
	D2 -1-33	12

CODE	REF.NO.	Page
S04909000	E1 -17-2	14
S04911000	U -33	46
	D1 -1-34	10
	D2 -1-34	12
S04985000	N -12	36
S05137101	R -3	42
S06143000	U -50	46
S06550001	b -1-1	58
S06551101	b -1-1-1	58
S06552000	b -1-1-2	58
S06696004	V1 -42	48
S06706001	Z -24	60
S06715002	X -1-1	54
S07485001	Q -2-1-2	40
S08106000	V1 -5-2	48
S08113100	V1 -65	50
S08168000	R -1-13	42
S09141000	V1 -103	50
S09142000	V1 -104	50
S09231000	U -1-2	46
S09989000	Z -28	60
S10083002	D1 -1-23	10
	D2 -1-23	12
S10156000	M -41-3	34
S10172001	P -1-2	38
S10173001	P -1-11	38
S10174000	P -1-21	38
S10175001	P -1-23	38
S10243000	A -25	2
	V1 -106	50
S10268001	P -1-22	38
S10287000	V1 -5-1	48
S10315000	V1 -1-6	48
S10374000	M -11	34
S10386100	U -25	46
S10401001	V1 -70-7	50
S10403001	V1 -70-9	50
S10408000	V1 -72	50
S10438001	P -1-15	38
S10469001	N -19	36
S11182009	N -15	36
	Q -2-6	40
S11183009	N -15-1	36
	Q -2-6-1	40
S11184009	N -15-2	36
	Q -2-6-2	40
S11426000	K -1-1-2-2	30
	K -1-2-2-2	30
	N -29-2	36
	S -11-2	42
S11440002	Q -1-8	40
	Q -2-13	40
	U -30	46
S11694000	V1 -40	48
S11750000	T -24-1	44
S11750002	T -21-1	44
S11762000	V1 -54	50
	V1 -109	50
	V1 -109	50
S11811000	V1 -1-1	48
S11817000	V1 -87	50
S11828000	V1 -45-1	48
S11839000	V1 -81	50

CODE	REF.NO.	Page
S11867001	B -24-3	6
S11894001	L -15	32
S11896001	L -28	32
S11898000	L -25	32
S11899000	L -26	32
S11900001	L -17	32
S11914000	M -15	34
S11915000	M -7	34
S11920001	M -16	34
S11922000	H -3	22
	H -65	24
	H -93	24
	J1 -50	26
	J2 -50	28
S11924000	L -21	32
S12039001	H -55	22
S12053000	U -11	46
S12070000	H -15	22
	H -105	24
S12103000	Q -2-8-1	40
S12104000	U -21	46
	D1 -1-35	10
	D2 -1-35	12
S12150000	Q -2-8-2	40
S12222009	b -1	58
S12404000	U -9-3	46
S12405000	U -9-4	46
S12441001	N -14	36
S12461001	V1 -45-2	48
S12463001	V1 -45	48
S12565009	T -1	44
S13251001	D1 -1-25	10
	D2 -1-25	12
S13399001	E1 -79	16
S13722000	V1 -53	50
S14697000	U -32	46
S15097000	N -29-1	36
S15275000	M -62	34
S16558000	V1 -1-7	48
S16577009	V1 -70-10	50
S16661100	V1 -28	48
S16705000	B -1	4
S16706001	A -19	2
S16707001	B -26	4
S16708000	B -28	4
S16709001	B -32	4
S16711009	A -23	2
S16714009	C1 -5	8
	C2 -5	8
S16721000	H -1	22
S16725000	R -1-14	42
S16727001	J1 -55	26
	J2 -55	28
S16729009	D1 -1-1	10
	D2 -1-1	12
S16730000	D1 -1-4-1	10
	D2 -1-4-1	12
S16731000	D1 -1-6	10
	D2 -1-6	12
S16732001	D1 -1-13	10
	D2 -1-13	12
S16733001	D1 -1-10	10
	D2 -1-10	12

CODE	REF.NO.	Page
S16734001	D1 - 1-7	10
	D2 - 1-7	12
S16735001	D1 - 1-9	10
	D2 - 1-9	12
S16737009	D1 - 1-15	10
	D2 - 1-15	12
S16740001	a - 1	56
S16741001	D1 - 1-16	10
	D2 - 1-16	12
S16742009	D1 - 1-17	10
	D2 - 1-17	12
S16744001	D1 - 28-2	10
	D2 - 28-2	12
S16754001	L - 30-2	32
S16784001	E1 - 10	14
S16786001	E1 - 15	14
S16790001	E1 - 22	14
S16796200	J1 - 11	26
	J2 - 11	28
S16800001	J1 - 23	26
	J2 - 23	28
S16804000	J1 - 18	26
	J2 - 18	28
S16805009	P - 1-1	38
S16806009	A - 2-1	2
S16807009	A - 4	2
S16809001	B - 43	4
S16810001	B - 39	4
S16811000	J1 - 46	26
	J2 - 46	28
S16815000	J1 - 20	26
	J2 - 20	28
S16816000	J1 - 49	26
	J2 - 49	28
S16817000	H - 47	22
S16820001	H - 44	22
S16821001	H - 39	22
S16822001	H - 42	22
S16823001	J1 - 57	26
	J2 - 57	28
S16825000	H - 91	24
S16826001	H - 2	22
S16827001	H - 8	22
	H - 98	24
S16828001	H - 9	22
	H - 99	24
S16833001	H - 67	24
	H - 115	24
S16836200	H - 21	22
S16837100	H - 37	22
S16838101	H - 27	22
S16839001	X - 77	54
S16842101	H - 28	22
S16843001	H - 51	22
S16844000	H - 54	22
S16845001	H - 64	24
S16846001	H - 58	22
S16848001	H - 59	22
S16851001	H - 75	24
S16852001	H - 80	24
S16853000	H - 11	22
	H - 82	24
	H - 86	24

CODE	REF.NO.	Page
S16853000	H - 101	24
S16856001	H - 84	24
S16858001	H - 92	24
S16861001	H - 5	22
	H - 95	24
S16862001	H - 17	22
	H - 107	24
S16866001	H - 31	22
S16871001	J1 - 40	26
	J2 - 40	28
S16872001	K - 1-1-1	30
	K - 1-2-1	30
S16873000	K - 1-1-2-1	30
	K - 1-2-2-1	30
S16874001	K - 1-1-4	30
	K - 1-2-4	30
S16875001	K - 1-1-5	30
	K - 1-2-5	30
S16878001	K - 1-1-9	30
	K - 1-2-9	30
S16879001	K - 1-1-13	30
	K - 1-2-13	30
S16881001	E1 - 51	14
S16883001	K - 1-1-16	30
	K - 1-2-16	30
S16885001	L - 1	32
S16886000	L - 3	32
S16888001	E2 - 101-7	18
S16889000	E1 - 40	14
S16890001	L - 19	32
S16893000	R - 1-1	42
S16898100	S - 11	42
S16900001	S - 15	42
S16902001	R - 1-2	42
S16903000	R - 1-1-1	42
S16905101	R - 1-9	42
S16917000	M - 21	34
S16919001	V1 - 51	50
S16923001	S - 4	42
S16925001	X - 4	54
S16926101	X - 10	54
S16935000	C1 - 20	8
	C2 - 20	8
S16936000	R - 1-1-3	42
S16940001	E2 - 101-3	18
S16941000	E1 - 17	14
S16942001	E1 - 26	14
S16950001	E2 - 101-9	18
S16962001	X - 74	54
S16979000	M - 49	34
S16980000	M - 50	34
S16985101	E1 - 28	14
S16986001	E1 - 31	14
S16988001	a - 4	56
S16989001	E2 - 101-1	18
S16994001	Q - 1-4	40
S16996000	Q - 1-1	40
S16997000	Q - 1-3	40
S17003100	S - 11-1	42
S17005000	D1 - 1-4	10
	D2 - 1-4	12
S17006000	D1 - 1-5	10
	D2 - 1-5	12

CODE	REF.NO.	Page
S17007000	D1 - 1-5-1	10
	D2 - 1-5-1	12
S17008001	M - 41-1	34
S17009001	U - 34	46
S17011001	J1 - 43	26
	J2 - 43	28
S17012000	T - 22	44
S17013000	T - 23	44
S17014000	V2 - 151	52
S17015000	T - 35	44
S17016000	V2 - 153	52
S17017000	V2 - 154	52
S17018000	V2 - 155	52
S17021000	V1 - 90	50
S17022000	V1 - 91	50
S17023000	U - 43	46
	V1 - 93	50
S17024000	V1 - 94	50
S17026000	W - 1-1	52
S17027000	W - 1-3	52
S17028000	U - 7-1	46
S17029000	V1 - 1-5	48
S17030001	T - 21-2	44
S17030002	T - 24-2	44
S17031000	G - 5-1	20
S17032001	W - 1	52
S17037001	Y - 2	56
S17040001	Y - 3	56
S17968001	S - 12	42
S18032001	G - 1-1	20
S18037009	G - 1-12	20
S18271002	V1 - 98	50
S18271009	V1 - 73	50
S18382000	Q - 1-2	40
S18415001	F - 1-6	18
	Q - 1-7	40
	Q - 2-16	40
	R - 1-12	42
	U - 9-5	46
	D1 - 1-37	10
	D2 - 1-37	12
S19961001	N - 5	36
S20006000	F - 1-3	18
S20019001	V1 - 1	48
S20029000	V1 - 1-12	48
S20038000	Z - 3	60
	V1 - 1-9	48
S20044000	V1 - 8	48
S20045000	V1 - 9	48
S20047000	V1 - 15	48
S20049000	V1 - 1-2	48
S20050000	V1 - 18	48
S20051000	V1 - 1-11	48
S20053000	V1 - 1-3	48
S20054000	V1 - 1-4	48
S20055001	V1 - 19	48
S20055002	V1 - 20	48
S20055003	V1 - 21	48
S20056001	V1 - 22	48
S20056002	V1 - 23	48
S20056003	V1 - 24	48
S20057001	V1 - 25	48
S20057002	V1 - 26	48

CODE	REF.NO.	Page
S20057003	V1 -27	48
S20064000	W -1-2	52
S20065000	V1 -39	48
S20067000	V1 -44	48
S20068000	E2 -101-18	18
S20069000	V1 -47	48
S20070000	V1 -48	48
S20071001	G -1	20
S20072000	G -1-11	20
S20073000	V1 -58	50
S20074000	V1 -59	50
S20076000	V1 -49	48
S20077000	V1 -50	48
S20078000	V1 -41	48
S20079000	V1 -43	48
S20081000	V1 -56	50
S20083000	K -1-1-22	30
	K -1-2-22	30
	E2 -101-17	18
	V1 -57	50
S20084000	V1 -61	50
S20085100	V1 -62	50
S20086000	V1 -63	50
S20087009	V1 -70	50
S20088009	V1 -70-1	50
S20090000	V1 -70-3	50
S20091000	V1 -55	50
S20092000	V1 -67	50
S20093000	V1 -70-8	50
S20094000	V1 -64	50
S20095009	V1 -70-13	50
S20096000	V1 -70-15	50
S20097009	V1 -70-16	50
S20098000	E2 -101-15	18
S20099000	E2 -101-16	18
S20551000	V1 -12	48
S20552000	V1 -16	48
S21647001	Z -34	60
S21719000	U -28	46
S21722000	U -31	46
S21771001	F -1-1	18
S23337009	G -1-15	20
	G -5-13	20
	U -47	46
S23418001	a -5	56
S23452001	E2 -101-8	18
S23651001	B -27	4
	B -33	4
	H -10	22
	H -13	22
	H -81	24
	H -85	24
	H -100	24
	H -103	24
	L -2	32
	E1 -23	14
	E1 -27	14
	E1 -29	14
	J1 -47	26
	J1 -58	26
	J2 -47	28
	J2 -58	28
S23839001	B -29	4

CODE	REF.NO.	Page
S23840001	B -31	4
S23841001	B -46	4
S23868000	V1 -6	48
S23880000	U -9-8	46
S23882000	U -1-1	46
S23885000	U -17	46
S23887000	U -1	46
S23889101	U -9	46
S23911000	E1 -17-1	14
S23912000	E1 -17-3	14
S23913000	K -1-1-2	30
	K -1-2-2	30
S23914000	U -9-9	46
S23918101	D1 -1-19	10
	D2 -1-19	12
S23919101	D1 -1-18	10
	D2 -1-18	12
S24184009	T -26	44
S24185000	T -25	44
S24463001	S -1	42
S24511002	B -23	6
	Z -29	60
S24511003	B -23	6
	Z -29	60
S24511004	B -23	6
	Z -29	60
S24511005	B -23	6
	Z -29	60
S24511006	B -23	6
	Z -29	60
S24511007	B -23	6
	Z -29	60
S24523000	N -29	36
S24593001	B -38	4
S24729000	K -29	30
	K -32	30
S24927101	Q -2-1	40
S24928101	Q -2-1-1	40
S24930000	Q -2-8-3	40
S24931001	Q -2-11	40
S25102001	G -5-6	20
S25110001	C1 -23-3	8
S25115001	G -5	20
S25481001	Q -1	40
S25688000	U -7	46
S25689000	U -7-2	46
S27851001	L -32-2	32
S29400000	X -84	54
S29401001	H -33	22
S29403000	M -34	34
S29404000	H -14	22
	H -104	24
	J1 -48	26
	J2 -48	28
S29406009	A -24	2
S29409001	E1 -70	16
S29411000	X -20	54
S29416001	Q -2	40
S29468100	G -5-5	20
S29469000	G -5-2	20
S29696000	Q -2-15	40
	R -1-11	42
	U -9-1	46

CODE	REF.NO.	Page
S29696000	D1 -1-36	10
	D2 -1-36	12
S29697000	F -1-5	18
	Q -1-6	40
	U -9-2	46
S29704000	D1 -1-28-2	10
	D2 -1-28-2	12
S29705000	U -9-7	46
S29728000	D1 -1-28-1	10
	D2 -1-28-1	12
S29730000	D1 -1-28	10
	D2 -1-28	12
S29731001	E2 -101	18
S29732009	Z -26	60
S29742001	K -1-1-3	30
	K -1-2-3	30
S29745001	H -48	22
S29785001	L -32-1	32
S29946000	F -1-2	18
	U -29	46
	D1 -1-32	10
	D2 -1-32	12
S30004000	Q -2-8	40
S30025001	E2 -101-5	18
S30481001	P -1-17	38
S30604001	L -30-1	32
S31012001	E1 -4	14
S31013001	E1 -72	16
S31133001	C1 -1	8
	C2 -1	8
S31174009	A -10-1	2
S31175000	A -10-2	2
S31181009	A -2	2
S31258001	D1 -28-3	10
	D2 -28-3	12
S31272009	A -10	2
S31431000	V2 -158	52
S31448009	Z -26-1	60
S31658001	V2 -156	52
S31739001	L -32-3	32
S31760000	V1 -105	50
S31799009	A -51	2
S31800009	A -61	2
S31801001	T -8	44
S31809000	T -5	44
S31811000	M -18	34
S31814001	K -30	30
S31817000	D1 -28-5	10
	D2 -28-5	12
S31880000	U -62	46
S31909001	K -27	30
	T -33	44
S31954001	U -61	46
S31962001	L -33	32
S31963001	L -33-1	32
S31989000	U -53	46
S32335000	V2 -121-1	52
S32336000	V2 -121-2	52
	V2 -152	52
S32337000	V2 -121	52
S33524009	T -27	44
S33525001	T -29-1	44
S33526001	T -29-2	44

CODE	REF.NO.	Page
S33527001	T -29-3	44
S33528009	A -62	2
S36071001	A -21-1-3	2
S36470000	X -1-3	54
S37037001	Z -26-4-4	60
	Z -26-10-3	60
S37038001	Z -26-4-5	60
S37140001	A -21	2
S37141001	A -21-1	2
S37142001	A -21-1-1	2
S37143001	A -21-1-2	2
S37144001	A -21-1-4	2
S37146001	E1 -78	16
S37375100	C1 -16	8
	C2 -16	8
S37376001	C1 -8	8
S37377001	F -1	18
S37378001	D1 -29	10
S37379001	D1 -29-1	10
S37380001	D1 -28	10
S37381001	D1 -28-1	10
S37382000	D1 -28-4	10
S37383009	D1 -1	10
	D2 -1	12
S37384001	K -28	30
S37385001	H -83	24
S37386000	H -12	22
S37387000	H -102	24
S37388000	J1 -1-1	26
S37389000	J1 -16	26
S37390000	J1 -5	26
S37391001	J1 -38	26
	J2 -38	28
S37392001	J1 -25	26
S37393001	J1 -30	26
S37397001	R -1	42
S37398001	U -35	46
S37401000	V1 -7	48
S37402009	V1 -71	50
S37402010	V1 -71	50
S37403000	a -6	56
S37405000	X -56	54
S37406000	X -60	54
S37407109	X -1-14	54
S37408109	X -1-16	54
S37409009	X -1-10	54
S37410009	X -1-4	54
S37411109	X -1-6	54
S37412109	X -1-8	54
S37413000	X -1-12	54
S37414009	X -15	54
S37415000	V1 -32	48
S37415001	A -43	2
S37417000	Y -1	56
S37418000	Y -1	56
S37421000	J1 -1-2	26
S37422001	J1 -36	26
S37423001	J1 -36-1	26
S37424000	J1 -36-2	26
S37425001	K -1-1	30
S37426001	K -1-2	30
S37821000	J2 -14	28
S37822000	C2 -12	8

CODE	REF.NO.	Page
S37823000	C2 -14	8
S37824001	C2 -8	8
S37825000	J2 -1	28
S37826000	J2 -5	28
S37827001	D2 -28-1	12
S37828000	D2 -28-4	12
S37829001	D2 -29-1	12
S37830001	J2 -25	28
S37831001	J2 -30	28
S37832001	J2 -36-1	28
S37833000	J2 -36-2	28
S37834001	C2 -25	8
S37835000	J2 -16	28
S37836001	D2 -28	12
S37837001	D2 -29	12
S37838001	J2 -36	28
S37841000	A -42	2
S37842001	C2 -10	8
S37844001	C2 -30	8
U42775001	Z -27	60
Z25701001	E2 -101-11	18
0A4300605	Y -4	56
0A5401006	T -7	44
	U -38	46
	U -49	46
	V1 -17	48
	V1 -66	50
	V1 -75	50
	V1 -88	50
	V1 -111	50
002400615	V1 -70-4	50
004400804	D1 -29-6	10
	D2 -29-6	12
004400814	A -20	2
	Q -2-7	40
	C1 -17	8
	C1 -21	8
	C2 -13	8
	C2 -15	8
	C2 -17	8
	C2 -21	8
008400604	X -1-5	54
	X -1-7	54
	X -1-9	54
	X -1-11	54
	X -1-13	54
	X -1-15	54
	X -1-17	54
	V1 -70-2	50
	V1 -70-14	50
008400804	T -28	44
012060636	H -7	22
	H -16	22
	H -60	22
	H -97	24
	H -106	24
	R -1-8	42
	S -13	42
	Z -26-9-2	60
	D1 -1-20	10
	D2 -1-20	12
012400436	U -61-1	46
012400636	L -29	32
012500536	E2 -101-6	18

CODE	REF.NO.	Page
014400822	S -6	42
014680422	P -1-14	38
	P -1-20	38
014710522	E1 -12	14
	E2 -101-4	18
	V1 -52	50
014760622	B -16	4
	B -30	4
	B -41	4
	P -1-28	38
014770622	E1 -21	14
	L -16	32
	L -18	32
	E1 -54-1	14
014771022	B -35	4
018061222	S -16	42
018061236	J1 -24	26
	J2 -24	28
018061622	E2 -101-2	18
018061636	J1 -21	26
	J2 -21	28
018062036	H -23	22
	J2 -12	28
018063022	H -73	24
018081622	H -29	22
	X -5	54
	X -11	54
	X -75	54
	C1 -2	8
	C2 -2	8
018082522	H -76	24
	V1 -10	48
018083022	H -61	22
	C1 -7	8
	C2 -7	8
018083522	C1 -6	8
	C2 -6	8
018103022	X -7	54
018105022	X -13	54
018300836	U -63	46
018302032	U -18	46
018400632	E1 -73	16
018400636	J1 -39	26
	J2 -39	28
018400832	H -32	22
	H -34	22
	H -40	22
	H -43	22
	X -78	54
018400836	K -1-1-15	30
	K -1-2-15	30
	T -2	44
	T -9	44
	T -34-1	44
	U -36	46
	X -16	54
	J1 -41	26
	J2 -41	28
018401022	S -5	42
018401036	K -1-1-6	30
	K -1-1-10	30
	K -1-2-6	30
	K -1-2-10	30

CODE	REF.NO.	Page
018401036	C2 -26	8
	D1 -1-21	10
	D2 -1-21	12
018401222	E1 -50	14
	E2 -101-12	18
018401622	C2 -11	8
	D1 -29-4	10
	D2 -29-4	12
018402032	X -57	54
	X -61	54
018402036	T -34-2	44
018402522	C1 -9	8
	C2 -9	8
018500822	U -2	46
018501022	D1 -1-29	10
	D2 -1-29	12
	V1 -2	48
018501036	L -31	32
	J1 -3	26
	J2 -3	28
018501236	H -25	22
	T -30	44
	D1 -1-2	10
	D2 -1-2	12
018501422	H -38	22
018501622	H -52	22
	H -56	22
	J1 -56	26
	J2 -56	28
	V1 -13	48
018501636	J1 -6	26
	J1 -17	26
	J2 -6	28
	J2 -17	28
018502536	K -2	30
021060302	H -74	24
021100202	H -18	22
	H -108	24
021160303	X -1-2	54
021500106	Z -26-4-3	60
	Z -26-10-1	60
021680202	P -4	38
021750102	E1 -37	14
025030135	G -1-9	20
025030232	A -27	2
	A -32	2
	G -5-4	20
025030233	U -13	46
025030235	V1 -31	48
025030236	U -65	46
025040132	A -30	2
	E1 -77	16
	E2 -101-14	18
	E2 -101-22	18
025040136	K -1-1-8	30
	K -1-1-12	30
	K -1-2-8	30
	K -1-2-12	30
	D1 -1-22	10
	D2 -1-22	12
025040232	H -36	22
	H -41	22
	X -79	54

CODE	REF.NO.	Page
025040235	V1 -70-6	50
025040236	T -4	44
	X -18	54
	C2 -28	8
	J1 -42	26
	J1 -45	26
	J2 -42	28
	J2 -45	28
	V1 -35	48
025040332	X -58	54
	X -62	54
025050134	K -1-1-21	30
	K -1-2-21	30
	K -3-1	30
	K -3-3	30
	K -31	30
025050232	U -3	46
	D1 -1-30	10
	D2 -1-30	12
	V1 -4	48
	V1 -14	48
025050236	L -36	32
	T -32	44
025060136	H -24	22
	J1 -22	26
	J2 -13	28
	J2 -22	28
025060232	R -1-3	42
	J1 -19	26
	J2 -19	28
025080232	H -63	22
	V1 -11	48
025100232	H -20	22
	H -110	24
	X -8	54
025350236	E1 -80	16
025710232	A -41	2
028030242	V1 -45-4	48
028030243	U -12	46
	U -64	46
028030245	V1 -30	48
028040242	D1 -29-5	10
	D2 -29-5	12
	E1 -74	16
	E2 -101-13	18
028040243	Q -2-10	40
028040245	V1 -70-5	50
028040246	K -1-1-7	30
	K -1-1-11	30
	K -1-2-7	30
	K -1-2-11	30
	T -3	44
	C2 -27	8
	V1 -34	48
028050242	H -113	24
	H -114	24
	V1 -3	48
028050246	H -112	24
	K -1-1-20	30
	K -1-2-20	30
	K -4	30
	L -35	32
	T -31	44

CODE	REF.NO.	Page
028050246	Z -26-4-2	60
	D1 -1-3	10
	D2 -1-3	12
	J1 -4	26
	J1 -7	26
	J2 -4	28
	J2 -7	28
028080242	H -30	22
	X -6	54
	X -12	54
	X -76	54
	C1 -3	8
	C2 -3	8
	V1 -99	50
028100242	H -19	22
	H -109	24
	X -9	54
	X -14	54
028350242	E1 -76	16
	E2 -101-21	18
032311302	X -85	54
034321302	b -1-3	58
047201042	P -1-26	38
047606342	M -64	34
048020342	G -1-10	20
048040342	R -1-4	42
	E1 -14	14
	E1 -57	16
048050342	P -1-9	38
	P -1-16	38
048050346	D1 -1-8	10
	D2 -1-8	12
048060342	B -40	4
	B -45	4
048060346	D1 -1-24	10
	D2 -1-24	12
048070342	R -1-6	42
	E1 -19	14
048070346	D1 -1-12	10
	D1 -1-14	10
	D2 -1-12	12
	D2 -1-14	12
048080142	L -22	32
048100142	H -45	22
048120142	L -12	32
048150142	B -6	4
	H -6	22
	H -96	24
	L -10	32
048170142	H -69	24
048170145	S -20	42
048200142	B -11	4
048220242	L -20	32
048350242	B -3	4
	H -4	22
	H -66	24
	H -94	24
	L -6	32
	J1 -51	26
	J2 -51	28
048400142	J1 -54	26
	J2 -54	28
048550242	H -79	24

CODE	REF.NO.	Page
052300606	V1 -46	48
052400806	Q -2-12	40
061302506	d -1-8	58
062300612	A -31	2
	G -5-3	20
	V1 -45-3	48
062300616	H -49	22
062300812	A -26	2
062301605	V1 -29	48
062301616	G -1-13	20
062400612	A -29	2
062400616	J1 -37	26
	J1 -44	26
	J2 -37	28
	J2 -44	28
062400812	A -54	2
	X -21	54
062400816	J1 -26	26
	J1 -31	26
	J2 -26	28
	J2 -31	28
	V1 -33	48
062402016	Q -2-9	40
062670412	P -1-31	38
062670512	M -38	34
	U -20	46
062670612	G -1-14	20
	G -5-7	20
	G -5-9	20
	G -5-11	20
	P -1-7	38
	Q -1-10	40
	S -2	42
062670812	E1 -71	16
	E2 -101-10	18
	V1 -97	50
062671012	A -22	2
062680612	M -48	34
	S -9	42
062680712	P -1-25	38
062680812	A -18	2
	a -2	56
062681212	E1 -46-2	14
062710712	N -2	36
	Q -1-5	40
062711012	A -12	2
	P -10	38
062711212	A -3	2
	A -5	2
	P -2	38
062711612	E1 -33	14
062751612	E1 -42	14
072600660	H -77	24
	H -89	24
072620260	B -2	4
	L -5	32
073060002	V1 -74	50
076201400	L -14	32
076204400	B -10	4
076908400	J1 -52	26
	J2 -52	28
076908450	J1 -53	26
	J2 -53	28

CODE	REF.NO.	Page
100080003	R -1-16	42
100136001	N -21	36
	P -5	38
100251001	B -12-1	4
100257010	A -21-3	2
100260001	B -18	4
	E1 -3	14
100360003	C1 -24	8
	C2 -24	8
100402004	N -13	36
100645003	S -10	42
100887001	Z -15	60
101572101	Z -19	60
101706001	L -24-1	32
102630001	B -22	4
102707002	E1 -75	16
102843004	B -5	4
	L -8	32
104450109	A -39	2
104464001	B -13	4
104520000	E1 -25	14
104821009	A -38	2
106129002	A -21-1-5	2
	A -21-4	2
106629002	M -17	34
107017002	V1 -70-12	50
107321003	V1 -70-11	50
107453001	E1 -36	14
109763003	K -1-1-18	30
	K -1-2-18	30
110161003	K -1-1-19	30
	K -1-2-19	30
110367001	B -15	4
	R -1-7	42
	E1 -20	14
111237001	B -14-1-2	6
	B -14-2-2	6
111463001	B -17	4
111466101	E1 -1	14
111467001	E1 -2	14
111863001	A -35	2
111865009	A -34	2
112751003	N -4	36
	N -6	36
113316001	N -3	36
114294001	N -9	36
114483002	Z -22	60
115007001	L -27	32
115183101	P -9	38
115186001	N -20	36
115188001	N -22	36
115544001	E1 -53	14
115546002	K -1-1-17	30
	K -1-2-17	30
115559002	B -47	4
116112001	N -7	36
116735000	B -14-1-6	6
	B -14-2-5	6
116920001	B -7	4
	L -9	32
116922001	N -11	36
117061001	L -34-3	32
117150001	M -37	34

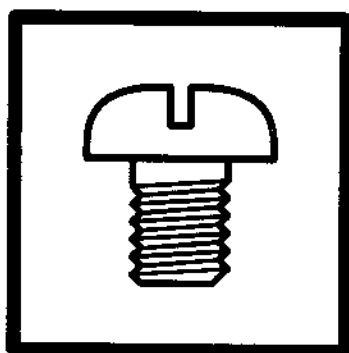
CODE	REF.NO.	Page
117150001	U -19	46
117934009	A -14	2
	A -37	2
117936009	A -40	2
	U -46	46
118837001	Z -18	60
119702004	X -19	54
120448001	P -1-19	38
122991001	Z -21	60
126863001	Z -26-7	60
132051001	B -14-2-1	6
140004001	B -14-1-3	6
	B -14-2-3	6
140407001	E1 -7	14
140430001	B -14-1-7	6
	B -14-2-6	6
140553102	B -25	4
140651001	B -37	4
141208001	E1 -6	14
141276001	B -4	4
	L -7	32
141550001	P -1-4	38
141574001	R -1-5	42
	E1 -18	14
141590001	N -24	36
141592001	D1 -1-26	10
	D2 -1-26	12
141650000	M -24	34
141727001	E1 -5	14
142268001	G -5-12	20
	Q -1-11	40
142443001	Z -17	60
142566001	P -1-13	38
142721001	Z -7	60
144105000	P -8	38
	Q -2-5	40
144110001	P -6	38
144504001	G -1-2	20
144588001	N -10-2	36
144741001	N -8	36
145153001	N -16-2	36
145446001	N -18	36
	N -23	36
	P -7	38
	Q -2-2	40
145465001	B -14-1-1	6
145478101	E1 -16	14
145519001	N -10-1	36
145520001	N -16-1	36
145526001	N -26	36
145595001	G -5-8	20
	Q -1-9	40
145646011	B -23	6
	Z -29	60
145646014	B -23	6
	Z -29	60
145646016	B -23	6
	Z -29	60
145646019	B -23	6
	Z -29	60
145646021	B -23	6
	Z -29	60
145646023	B -23	6

CODE	REF.NO.	Page
145646023	Z -29	60
145646025	B -23	6
	Z -29	60
145737001	M -36	34
146020009	G -5-15	20
	Q -1-13	40
	Q -2-14	40
	U -45	46
146058001	G -1-4	20
146059001	G -1-5	20
146060000	G -1-6	20
146080009	Q -1-14	40
146206009	G -1-3	20
146354001	H -26	22
	H -53	22
	H -57	22
146924000	Q -2-1-3	40
147323101	B -14-1	6
147338009	A -17	2
147393001	E1 -24	14
147492001	B -14-1-5	6
	B -14-2-4	6
148197000	E1 -39	14
148294001	P -1-32	38
148537101	S -22	42
148851001	Q -2-4	40
148901001	N -27	36
148924101	N -16-3	36
149287000	V1 -110	50
149436000	M -63	34
149547000	A -55	2
	T -6	44
	V1 -96	50
149796001	U -6	46
150145009	Z -26-10	60
150174000	Z -26-2	60
150179002	Z -26-4-1	60
150180001	Z -26-5	60
150182000	Z -26-6	60
150185009	Z -26-10-2	60
150332001	Z -20	60
150340000	D1 -1-27	10
	D2 -1-27	12
150357001	V1 -102	50
150432001	B -19	4
150451001	E1 -44	14
150460001	E1 -34	14
150461001	E1 -35	14
	E1 -56	16
150464001	E1 -41	14
150467001	E1 -47	14
150468001	E1 -48	14
150553003	N -25	36
151594001	B -24-1	4
151844001	L -33-5	32
151987001	S -18	42
152283101	E1 -8	16
152510000	V1 -108	50
152565000	Z -2	60
	V1 -1-10	48
152636001	E1 -8	16
152822001	E1 -11	14
152869001	N -1	36

CODE	REF.NO.	Page
152881001	P -1-27	38
152883000	P -1-29	38
152884001	P -1-30	38
152889001	G -5-10	20
152936001	P -1-5	38
152937001	P -1-6	38
152940001	P -1-10	38
152948001	M -1	34
152955001	M -41-2	34
152956001	M -9	34
152984001	P -1-3	38
153596001	R -1-10	42
154021001	A -2-2	2
154528001	P -1-18	38
154702001	Z -23	60
155084000	C2 -29	8
155510001	G -1-7	20
156153001	C1 -23-2	8
	C2 -23-2	8
156154001	C1 -23-1	8
	C2 -23-1	8
156340101	H -46	22
156620000	S -19	42
157255100	G -1-8	20
157552002	D1 -1-11	10
	D2 -1-11	12
157637015	U -26	46
	D1 -1-31	10
	D2 -1-31	12
157795101	R -1-15	42
157796101	R -2	42
157823001	B -34	4
157968001	P -1-24	38
157984009	G -1-16	20
	G -5-14	20
	Q -1-12	40
158582001	B -14-1-4	6
158649001	K -1-1-14	30
	K -1-2-14	30
158663001	D1 -29-2	10
	D2 -29-2	12
158664101	D1 -29-3	10
	D2 -29-3	12
158718000	E1 -52	14
158726001	B -14-1-8	6
	B -14-2-7	6
158727001	B -14-1-9	6
	B -14-2-8	6
158986101	H -68	24
159150009	b -1-4	58
159486001	P -1-8	38
159574101	P -3	38
159794001	L -34-1	32
	Z -25	60
159797001	S -8	42
159798001	S -17	42
159799001	S -21	42
159805001	N -17	36
	Q -2-3	40
159947001	B -42	4
181936001	L -33-2	32
181937001	L -33-3	32
181938001	L -33-4	32

CODE	REF.NO.	Page
183532001	L -24	32
525567000	V1 -82	50
525664000	U -48	46
	V1 -107	50
552907000	U -37	46
	V1 -83	50
552908000	V1 -85	50
554482000	V1 -84	50
623033000	E1 -30	14

brother[®]



パーツブック

PARTS BOOK

TEILEKATAROG

LIVRE DES PIECES

LIBRO DE REFERENCIA DE PIEZAS

ブラザー工業株式会社

BROTHER INDUSTRIES, LTD.

〒467 名古屋市瑞穂区河岸1丁目1番1号 TEL(052)824-2392(代)

Printed in Japan/Gedruckt in Japan /Imprimé au Japon/Impreso en Japón

151-364・366
S98364-101
1995.06.L